

I-P-SPC Series Laag Frequentie Solar Power Inverter a rencontré ingebouwde soltaire Laadregelaar 7000W



Composant

- 1) Hoge kwaliteit lage Frequentie zuivere sinus omvormer (connaissancement bijkeuken rencontré functie en UPS-functie)
- 2) ingebouwde PWM zonne-energie laadregelaar

toepassing

- 1) zonne-energie hors réseau systeem
- 2) Utilitaire en zonne complementaire stroomopwekking

CARACTÉRISTIQUES

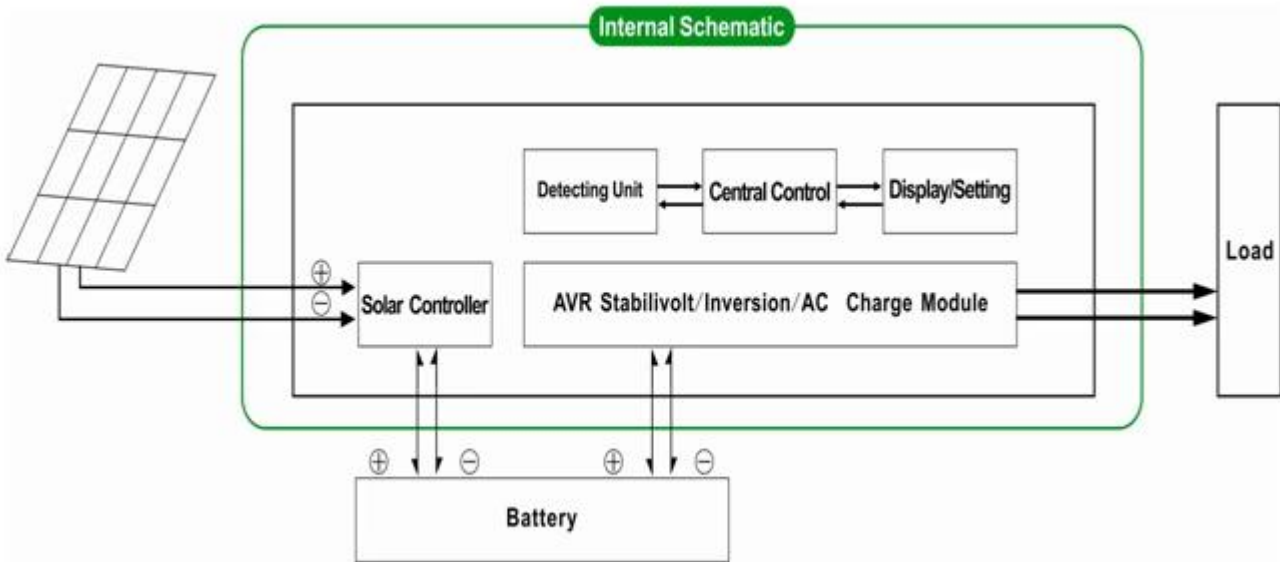
- 1) Gemakkelijk te installeren. Een zonne-systeem te configureren, hoeven alleen maar utilisateurs Télécharger aan te sluiten rencontré zonne- panelen en batterijen.
- 2) la gestion de la CPU, intelligente controle, Modulair ontwerp
- 3) LCD-affichage LED. LCD kan Verschillende paramètres (zoals de sortie spanning, weergeven Frequentie, werkmodus)
- 4) Multifunctionele ontwerp, AVR UPS functie. Hoeven niet te utilisateurs Télécharger zonne, contrôleur, lader kopen de stabilisator.
- 5) aansluiting, het est Externe handig voor om uit te utilisateurs Télécharger Breiden gebruik tijd en alimentation de secours tijd
- 6) Met Super laadvermogen en hoge belastbaarheid, deze serie van de & nbsp; omvormers kunnen niet alleen weerstandslading de rijden; maar ook van diverse soorten de belastingen inductieve, zoals moteur, climatisation, boormachines de elektrische, TL-lampe, Gaslamp. Het kan rijden bijna alle soorten belasting
- 7) Laag Frequentie zuivere sinus circuit ontwerp, kwaliteit stabiele, gemakkelijk te onderhouden, le taux d'échec lage en een lange levensduur (onder goede werking, kan het voor het laatst op minimaal 5 jaar)
- 8) bescherming Parfait: lage bescherming couvrant, hoge spanning bescherming, te hoge temperatuur bescherming, bescherming tegen kortsluiting, overbelasting
- 9) CE / EMC / LVD / Homologations RoHS / FCC

10) 2 jaar garantie, levenslange technische ondersteuning

Functie

Off-grid zonne-energie energie systeem

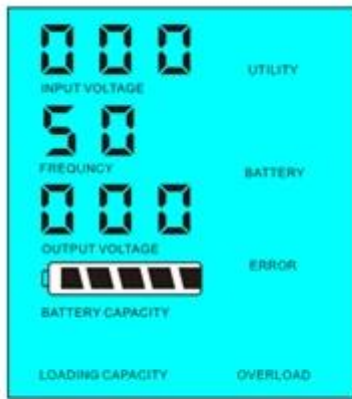
1. Wanneer deze est aangesloten rencontré batterij en belastingen AC, kunnen utilisateurs Télécharger in te stellen naar de werkmodus normale de slaapstand.



1.1 De arbeidstijd normale modus: Frequentie in het LCD-scherm est op ingesteld 01 Het maakt niet uit het est aangesloten stroomverbruikers de niet, de omvormer altijd omzetten DC naar AC. & Amp; nbsp; Het est Klaar voor de stroomvoorziening van de stroomverbruikers. Dans deze modus, als zal het LCD-scherm uitgangsspanning Blaasbalg:



1.2 Slaapstand: Als Frequency in het LCD-scherm est ingesteld 02.If de Kracht van stroomverbruikers de aangesloten de lager dan 5% van het nominaal vermogen van de omvormer, sortie geen zal er van de te omvormer. Alleen de chip van de omvormer werkt. van de omvormer Het est Alleen 1-6W. Het LCD-scherm toont de uitgangsspanning 0 Als de Kracht van de aangesloten belastingen est meer dan 5%, dan zal de omvormer automatisch om te zetten naar gelijkstroom AC om Stroom te Leveren voor de belastingen Binnen 5s. Het LCD-scherm toont de uitgangsspanning. Zoals hieronder getoond:



Load's power < 5% of inverter's rated power

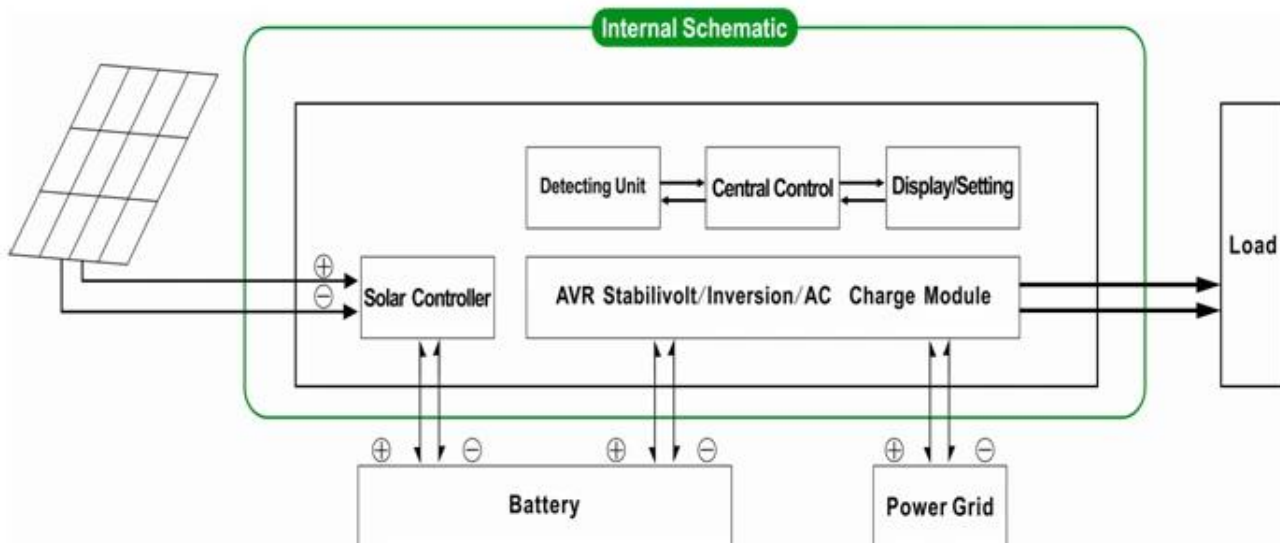


Load's power > 5% of inverter's rated power

Houd er rekening mee:

- 1) Alleen het zonnepaneel [lasten](#) de batterij
- 2) zonne-energie hors réseau systeem. Het est geschikt voor Gebieden die een Gebrek aan écou overvloedige zonne-energie zijn

Nut en zonne complementaire stroomopwekking



2 UPS functie & nbsp; Als de regelaar est aangesloten om de batterij en het écou, de Kunnen instellen utilisateurs Télécharger dat het eerst hulpprogramma (AC eerst) batterij au mode veille de batterij de eerst (eerst DC) utilitaire au mode veille.

2.1. Utility eerste (AC eerst) batterij au mode veille: Frequentie in het LCD-scherm est op ingesteld 01. Als écou en de Accu zijn aangesloten op de omvormer, écou zal leveren bevoegdheid om de belastingen vooraf. Als Nutsbedrijf est afgesneden, de batterij zal automatisch doorgaan rencontré voeding via omvormer.

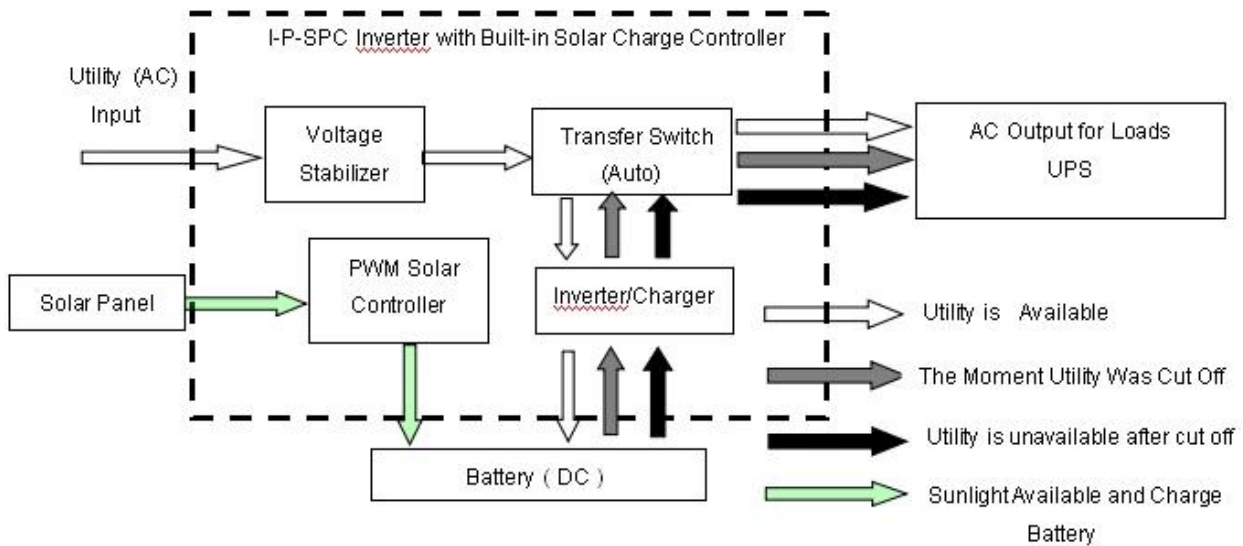
Stappen zijn als volgt:

Stap 1: Bij het hulpprogramma beschikbaar est, zal de belasting diriger na couvrant rijden gestabiliseerd en tegelijkertijd wordt de Accu via omvormer.

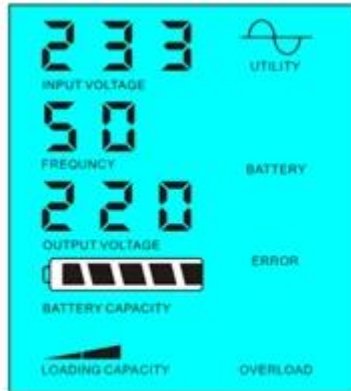
Stap 2: Als Nutsbedrijf est afgesneden, zal de omvormer automatisch omzetten DC naar AC naar zorgen voor ononderbroken stroomvoorziening Binnen 5ms.

Stap 3: Bij het hulpprogramma weer beschikbaar est, zal de omvormer automatisch over te dragen aan Nutsbedrijf stroom aan belastingen en batterijen Opladen via de omvormer op de tegelijkertijd.

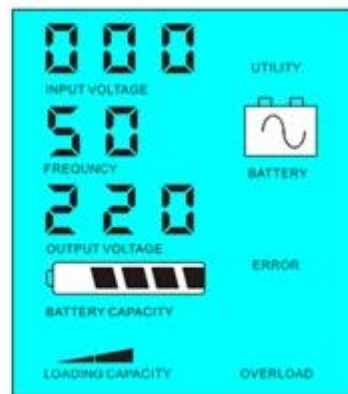
Zie workflow zoals hieronder.



LCD weergegeven als Blaasbalg:



Utility supply power and charge battery



Without utility and battery supply power

Houd er rekening mee:

- 1) Er zijn 2 Manieren om het op te batterij chargé, écrou en zonnepaneel
- 2) Dit systeem est geschikt voor isolatie systemen gebouwd dans Gebieden meurent écrou weinig zijn. De mensen kunnen gebruik maken van zonne-energie en écrou tegelijkertijd.

2.2. Batterij eerste (DC eerst) utilitaire standby-modus: Frequentie in het LCD-scherm est ingesteld als 03. Als écrou en batterij zijn aangesloten op de omvormer, zal de batterij te leveren aan de belastingen voorafgaand aan het écrou. Wanneer de batterij capaciteit niet voldoende est, zal écrou blijven automatisch leveren stroom.

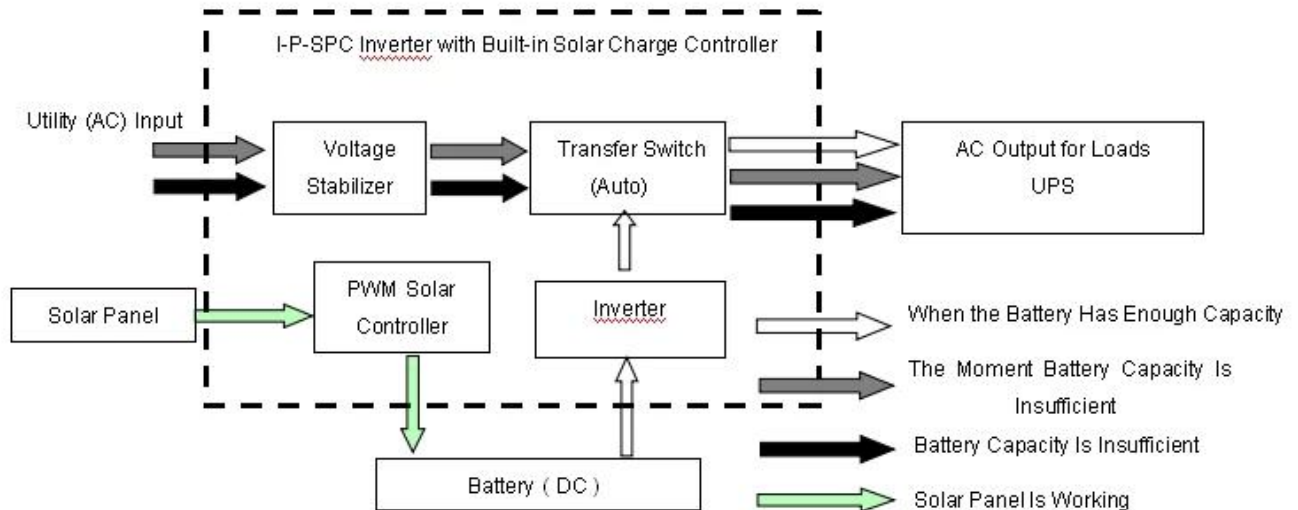
Stappen zijn als volgt:

Stap 1: Wanneer de batterij beschikbaar est, zal het de stroomverbruikers via omvormer rijden.

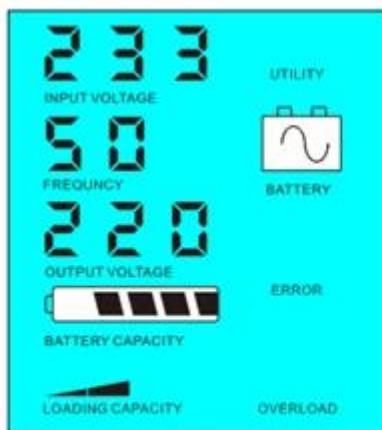
Stap 2: Wanneer de batterij niet genoeg vermogen hebben, zal het automatisch naar Nutsbedrijf stroom aan de belasting

Stap 3: Nadat de batterij volledig est opgeladen (porte bijvoorbeeld zonne-du contrôleur de connaissance windenergie), zal het automatisch naar de Accu stroom aan de ladingen via omvormer.

Zie workflow zoals hieronder.



LCD weergegeven als Blaasbalg:



Battery available to supply power



Battery unavailable, utility supply power

Veillez Let op:

- 1) Er est maar een Manier om het op te batterij chargé: zonnepaneel
- 2) Dit systeem est geschikt voor Gebieden waar elektriciteit est duur de ecologische Gebieden waar zonne-energie volledig kan worden gebruikt om te écrou rougissent bill.such als thuis zonne- & amp; vent systeem, straatlantaarn zonne & amp; vent systeem

Paramètre

Mode		10KVA
nominale Uitvoercapaciteit		7000W
pic Vermogen		14000W
Batterij (DC)		96V
Contrôleur PWM solaire	Tension	96V
	Huidige	50A
	Tension d'entrée PV max	200V
Maat B x P x H (mm)		420 * 260 * 605
Verpakking Afmetingen B x P x H (mm)		440 * 280 * 625
Gewicht net (kg)		55
Bruto Gewicht (kg)		65
Algemeen Paramètre		
Mode de Werken (de Instelling)	1	Utility (AC eerste) batterij au mode veille
	2	Slaapstand, geen écrou, kracht connaissance est meer dan 5% van uitgangsvermogen nominaal, Inverter automatisch beginnen te werken
	3	Batterij eerst (DC eerste) utilitaire au mode veille
entrée CA	Tension	220V ± 35% de 110V + 35% (optioneel)
	Frequentie	50Hz ± 3% de 60 Hz ± 3% (optioneel)
sortie AC	Tension	220 ± 3% de 230 ± 3 or 240V ± 3% de 100V ± 3% de 110V ± 3% (optioneel)
	Frequentie	50Hz de 60Hz ± 0,5 ± 0,5 (optioneel)
Utilitaire Rekenen	AC Laadstroom	0 ~ 15A
	Lad Tijd	Afhankelijk van de batterij capaciteit en kwantiteit
	Batterij Bescherming	Automatische detectie, Laden en ontladen bescherming, beheer intelligente
PV Lad		Total stroom van PV-ingang moet minder Dan de stroom van nominale PWM zonne-contrôleur
Beeldscherm	mode de Beeldscherm	LCD + LED
	Beeldscherm Informatie	Ingangsspanning, uitgangsspanning, sortie Frequentie, batterij capaciteit, Load staat, Status Informatie
Type de sortie Golf	sortie sinus Zuivere, Totale Harmonische Vervorming THD ≤ 3	
Capacité Overbelasting	& Gt; 120% 1 min, & gt; 130% 10s	
Vermogen Consumptie	Mode veille	1 ~ 6W
	mode de Normaal	1 ~ 3A
conversie efficacité	80% ~ 90%	
Transfert Tijd	& lt; 5ms (AC naar DC / DC naar AC)	
BESCHERMING		Overbelasting uitgang, kortsluiting, hoge couvrant entrée, basse tension entrée oververhitting
Milieu	temperatuur	-10 °C ~ 50 °C
	Luchtvochtigheid	10% à 90%
	Hoogte	≤ 4000m

Het bovenstaande est onze paramètre standaard. van wijzigingen zonder voorafgaande de kennisgeving de Onder.

Nous hebben onze eigen professionele omvormer en contrôleur R & amp; D de l'équipe en nous het verlenen van technische ondersteuning en OEM ODM dienst

Het contrôleur bovenstaande informatie est ons bedrijf standaard parameter. It kan zijn veranderd naar andere PWM laadregelaar solaire.

aansluiting Diagramme

I-P-SPC-Series System



I-P-SPC-Series Inverter+Solar Controller

Anderen

Gelieve zie de schets van het ontwerp, de technische documenten, HANDLEIDINGEN, brochures de produits, etc. Research en ontwikkelingsafdeling maakte & nbsp; 1st editie op 5 mei 2014 ..