

Spécification de haute qualité Onduleur intelligent avec intégré en série MPPT contrôleur IP-HPC

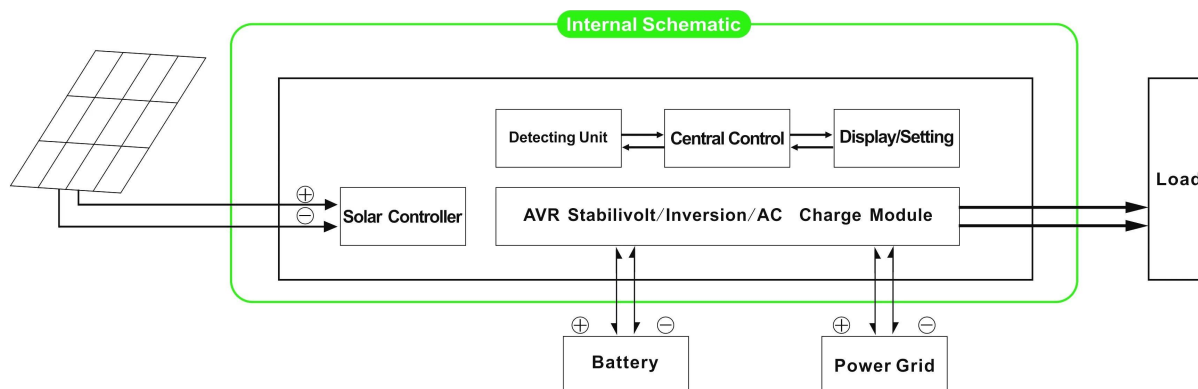


Introduction

Cette série de produit est une conception du module d'onduleur et intégré [contrôleur de MPPT](#), qui a les avantages de l'efficacité de conversion élevé, faible consommation d'énergie et la capacité de charge forte. Avec contrôle intelligent, les clients peuvent mettre en mode de charge, (utilitaire que la puissance complémentaire) premier mode AC ou DC premier mode, le mode d'inversion chronométré et mode utilitaire chronométré, chronométré / désactiver le mode de sommeil. Ce est le moment le plus [avancé onduleur](#) & Amp; hybride dans le monde de l'automate.

Application

1. Hors réseau système d'énergie solaire
2. Le système d'énergie solaire avec l'utilité en tant que puissance complémentaire



Caractéristique

1. Facile à installer. Pour configurer un système solaire, les clients ne ont besoin de se connecter avec des panneaux solaires et des batteries
2. La gestion de CPU, le contrôle intelligent, conception modulaire, écran LCD convivial
3. intégré dans le contrôleur de MPPT, efficacité élevée de charge
4. Faible consommation d'énergie, l'efficacité de conversion élevé
5. intellectuelle, multi-fonctions, pratique pour les clients avec différent en utilisant l'environnement pour utiliser pleinement l'énergie solaire
6. connexion batterie externe, pratique pour étendre back-up de temps de puissance
7. forte capacité, faible taux d'échec, un entretien facile et une longue durée de service de transport de charge (sous un bon fonctionnement, il peut être aussi longue que cinq années)
8. Protection parfaite: une protection basse tension, protection de surtension, protection contre la surchauffe, protection contre les courts-circuits, les surcharges protection
9. CE / EMC / LVD / RoHS approbations
10. Deux ans de garantie, des supports techniques long de la vie

Fonction

1. fonction de charge

Il ya deux modes, comme indiqué ci-dessous:

1.1 PV charger la batterie, l'utilité ne sera pas: lorsque PV et l'utilité sont tous deux connectés à la machine, seul le PV sera charger la batterie quand il ya du soleil

1.2 Les deux PV et l'utilité seront charger la batterie: lorsque PV et l'utilité sont tous deux connectés à la machine, AC (utilité) sera charger la batterie. En attendant, PV sera également charger la batterie si il ya du soleil.

2. Utilité en fonction d'alimentation complémentaire

Il ya deux sortes de modes complémentaires, indiqués comme ci-dessous:

2.1 AC abord, DC mode veille UPS

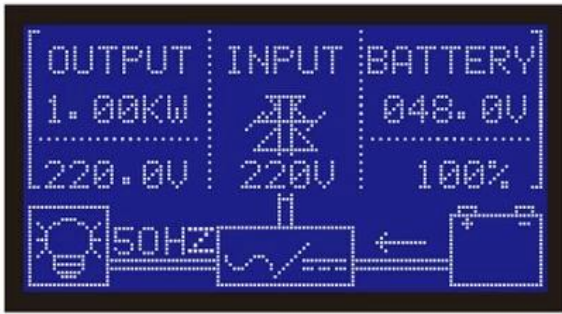
Lorsque les deux utilité et la batterie sont reliés à la machine, utilitaire alimenter les charges avant de la batterie. Lorsque l'utilitaire est coupée, la batterie sera automatiquement continuer à l'alimenter.

Étapes sont les suivantes:

Étape 1: Lorsque le courant est disponible, il produit directement après la tension étant stabilisés et de charge des batteries en même temps.

Étape 2: Lorsque le courant est coupé soudainement, l'onduleur convertira Courant continu en courant alternatif automatiquement pour assurer sans interruption alimentation au sein de 5ms.

Étape 3: Lorsque le courant est de nouveau disponible, il sera automatiquement transférer à l'utilité d'alimentation de charges et de charger les batteries à la fois.



Photos:



Paramètre:

Paramètre

Paramètre Modèle	5000W
Puissance de sortie nominale	5000W
Power Peak	10000W
Batterie (Batterie plomb-acide)	48V
Paramètre de remplissage	
Mode de charge (réglage)	PV charger
	PV CHARGE + frais de service

MPPT Contrôleur solaire	Tension	48V
	Courant	40A
	Max PV Tension d'entrée	100V
	Efficacité de charge PV	95% à 99%
	Max PV Puissance d'entrée	2272W
Utilitaire	AC Courant de charge	0 ~ 15A
	Mode de charge	3-Stage Charge
paramètre Inversion		
Sortie AC	Tension	220V ± 3% ou 230 V ou 240 V ± 3 ± 3% ou 100V ± 3% ou 110V ± 3% (en option)
	Fréquence	50 Hz ± 0,5 ou 60Hz ± 0,5 (facultatif)
Sortie Type de vague		Sortie à onde sinusoïdale pure, forme d'onde distorsion rate≤3
Capacité de surcharge		> 1 120% min, > 130% 10s
Consommation (En mode de fonctionnement normal)		0.65A
Consommation (En mode veille)		1-6W
Efficacité de conversion de l'onduleur		85% ~ 92%
Mode Utility		
Entrée CA	Tension	220V ± 35% ou 110V + 35% (facultatif)
	Fréquence	Le même utilité que
Sortie AC	Tension	220V ± 5% ou 110V + 5% (en option)
	Fréquence	Le même utilité que
Capacité de surcharge		> 1 120% min, > 130% 10s
(AC ou DC premier premier) Priorité		
UPS sortie (réglage)		AC première, DC veille DC en premier lieu, AC veille
Mettez Temps		<5 ms (AC DC / DC à AC)
Power On (Réglage)		Fixé par les utilisateurs Sortie chronométrée d'ouverture / fermeture automatique AC
Paramètres généraux		
Exposition	Mode d'affichage	LCD + LED
	Informations sur l'affichage	La tension d'entrée, la tension de sortie, la sortie fréquence, la capacité de la batterie, l'état de charge, des informations d'état.
Protection		sortie de surcharge, court-circuit, haute tension entrée, entrée basse tension, surchauffer.
Environnement	Température	-10 °C ~ 50 °C
	humidité	10% ~ 90%
	Altitude	≤4000m
Taille W × D × H (mm)		450 * 246 * 468

Taille d'emballage W × D × H (mm)	540 * 300 * 518
Net Poids (kg)	35
Brut Poids (kg)	41

Remarques:

Le paramètre "option" peut être réglé selon le requi du clientRement

Le ci-dessus est notre paramètre standard. Sous réserve de modifications sans préavis.

Nous avons notre propre [inverseur professionnelle](#) et le contrôleur R & amp; D team et nous fournissent un soutien technique soutien et Le service d'OEM.

I-P-HPC-Series System



I-P-HPC-Series Inverter+MPPT Solar Controller

Autres:

Se il vous plaît se référer à la conception du plan, des documents techniques, des brochures de produits, etc.

Fait par le Département de génie, le 15 mai 2014, 2e édition

