

série 12V 24V 48V 4KW TPI2 onduleur chargeur UPS Chine
images détaillées



DC-



DC INPUT		
12V	24V	48V
	<input checked="" type="checkbox"/>	

DC+



Remote Port



PPINVA120140807801



AC OUTPUT



MAX 5A

AC INPUT AC OUTPUT



L N E L N E

Inverter
Output Protect



Charger
Input Protect





Principales caractéristiques

1. La puissance de surtension de l'onduleur jusqu'à 3 fois
- Fréquence 2. Sortie: 50Hz ou 60 HZ réglable par les utilisateurs
3. Modes de travail: DC premier / AC premier réglables par les utilisateurs
4. Faible puissance consommation en mode veille, 1-6w
- étape 5. Trois de charge de la batterie: CC, CV, CF

Pour obtenir les spécifications, s'il vous plaît [télécharger ici](#)

Fonction

Fonction 1.DC Conversion / AC



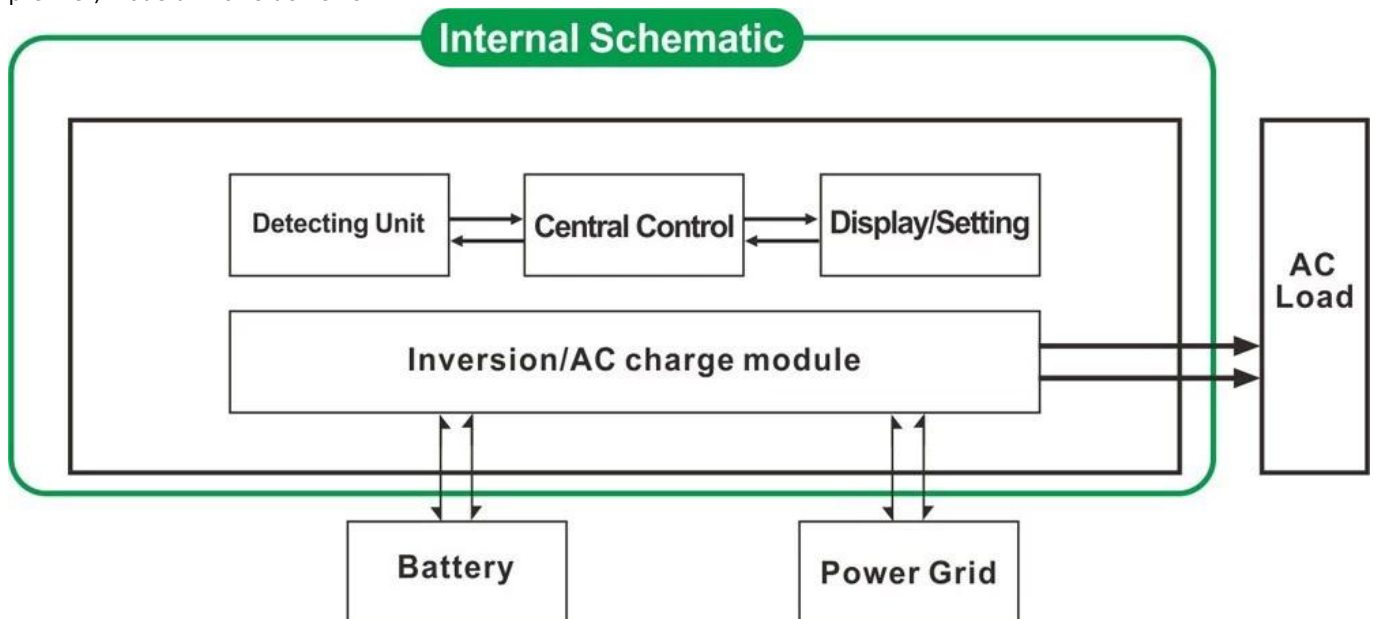
fonction de charge intelligente 2. haute puissance

- 1) Il peut charger 8 types de batteries (détail s'il vous plaît vérifier paramètre)
- 2) Haute puissance de charge (détail s'il vous plaît vérifier le paramètre)
- 3) à trois étages mode de charge: phase de charge à courant constant (CC), Constant phase de charge de tension (CV), Float phase de charge (CF)



3. Fonction UPS

Il peut être défini comme l'utilité première (AC premier) en mode batterie de secours ou de la batterie en premier (DC premier) Mode utilitaire de veille.



- 3.1. Utilitaire d'abord, la batterie de secours en mode UPS (sur le panneau tourner le bouton pour "AC")
- 3.2. Batterie d'abord, l'utilité mode veille UPS (sur le panneau tourner le bouton pour "DC").

Caractéristiques

1. sortie d'onde sinusoïdale pure

2. Gestion des CPU, le contrôle intelligent, conception modulaire
3. LCD et affichage LED peuvent afficher les paramètres et inverseur état de fonctionnement.
4. Les utilisateurs peuvent le mettre en mode veille ou en mode normal de travail et définir la priorité de sortie (AC ou DC premier abord). La fréquence de sortie (50Hz ou 60Hz) peut être choisie.
5. Haute efficacité de conversion (87% -98%), faible consommation d'énergie (1W ~ 6W en mode veille). Il est le meilleur choix d'onduleurs pour système d'énergie solaire
6. L'onduleur peut charger 8 types de batteries tels que batterie scellée plomb acide, ouvert de la batterie plomb-acide, batterie gel. Veuillez noter: La batterie au lithium peut être chargée aussi, les paramètres associés doivent être mis en usine.
7. puissance de charge élevée et la fonction de charge peut être fermée
8. Cette série d'inverseurs ont la capacité de support de charge solide et de la capacité de surcharge. La puissance de crête est 3 fois de la puissance de sortie nominale. Par exemple, le modèle de 1KW peut conduire 1HP climatiseur, modèle 2KW peut conduire 2HP climatiseur, 3KW peut conduire 3HP climatiseur.
9. L'adoption de la dernière conception de circuits à basse fréquence américaine, matériaux électriques importés de marque nouvelle, transformateur de cuivre pur, et le système est très stable longue durée de vie (plus de 5 ans en utilisation normale)
10. Protection parfaite (protection basse tension d'entrée, la protection de la haute tension d'entrée, protection thermique, protection contre les courts-circuits, protection contre les surcharges)
11. EMC, LVD, RoHS certification approbations
12. Garantie et temps de vie d'assistance technique de 2 ans.

spécification

Paramètre		1000W	2000W	3000W	4000W	5000W	6000W
Modèle		1000W	2000W	3000W	4000W	5000W	6000W
Puissance de sortie nominale		1000W	2000W	3000W	4000W	5000W	6000W
Puissance de crête		3000W	6000W	9000W	12000W	15000W	18000W
Tension de la batterie (DC)		12V ou 24V ou 48V (en option)			24V ou 48V (en option)		
Taille L x P x H (mm)		318 * 218 * 368			* 218 * 440 400		
Taille d'emballage W x D x H (mm)		395 * 275 * 520			520 * 275 * 520		
Poids net / kg)		27	28	30	39	40	51
Poids brut (kg)		29	30	32	43	48	53
Mode de fonctionnement (Réglage)	SUR	mode de fonctionnement normal					
	FILS	Sommeil Mode.1-6W consommation Lorsque la puissance de charge supérieure à la puissance nominale de 5%, il va commencer à travailler automatiquement					
	DE	Complètement hors					
entrée CA	Tension	220V ± 35% ou 110V + 35% (en option)					
	La fréquence	50Hz ou 60Hz					
sortie AC	Tension	220 ± 3% ou ± 230 V ou 240 V 3 ± 3% ou 100V ± 3% ou 110V ± 3% (en option)					
	La fréquence	La fréquence est la même que la fréquence d'utilité dans le mode d'utilité. Fréquence 50Hz ou 60Hz (en option) dans DC / AC mode de conversion					

	AC	CHAUVE SOURIS	1000W	2000W	3000W	4000W	5000W	6000W
Utilitaire charge (Batterie type "0" signifie que la fonction de charge AC est fermé)	Courant de charge	12V	35A	65A	75A	/	/	/
	(Max)	24V	20A	35A	45A	65A	70A	75A
		48V	10A	15A	30A	35A	40A	50A
	Type de batterie	Américaine Gel Batterie, Laine batterie 1, Laine Battery2, Sealed Lead Acid Battery, Europe Gel batterie, batteries acide plomb Open, Calcium Batterie, De Batterie d'acide ou de la batterie OEM						
	mode de charge	charge en trois étapes: CC, CV, CF						
	Temps de charge	Décidé par la capacité de la batterie et de la quantité						
	protection de batterie	la détection, la protection de la charge et de décharge, gestion intelligente automatique						
UPS Priorité	AC	Utilitaire d'abord, la batterie de secours						
	DC	Batterie d'abord, l'utilité de veille						
Afficher	Mode d'affichage	LCD + LED						
	Informations sur l'affichage	La tension d'entrée, tension de sortie, la fréquence de sortie, capacité de la batterie, l'état de charge, les informations d'état						
Type de sortie d'onde	Onde sinusoïdale pure							
surcharge Capacité	> 120% 1 min, > 130% 10s							
Consommation d'énergie	Mode veille	1 ~ 6W						
	Mode normal	1 ~ 3A						
Efficacité de conversion	87% ~ 98%							
Temps de transfert	<5ms (AC à DC / DC à AC)							
protection	sortie de surcharge, court-circuit, entrée haute tension, entrée basse tension, de surchauffe							
Environnement	Température	-10 °C ~ 50 °C						
	Humidité	10% à 90%						
	Altitude	≤4000m						

Certificats

[ISO2008](#)

[ISO2004](#)

[CE-EMC](#)

[CE-LVD](#)

[FCC](#)

[RoHS](#)

Service et contacts

1. [OEM et ODM commandes](#) sont prévus.
2. Solution d'alimentation consulter disponible en fonction du groupe technique
3. 24 mois de garantie; temps continu prolongé service technique.
4. Tout de vos questions seront guidés par l'équipe technique professionnelle.
5. étude technique gratuit et une discussion sur les produits sont fournis chaque année.

L'un de nos autres produits clés: [contrôleur de charge I-P-Smart2 MPPT](#).