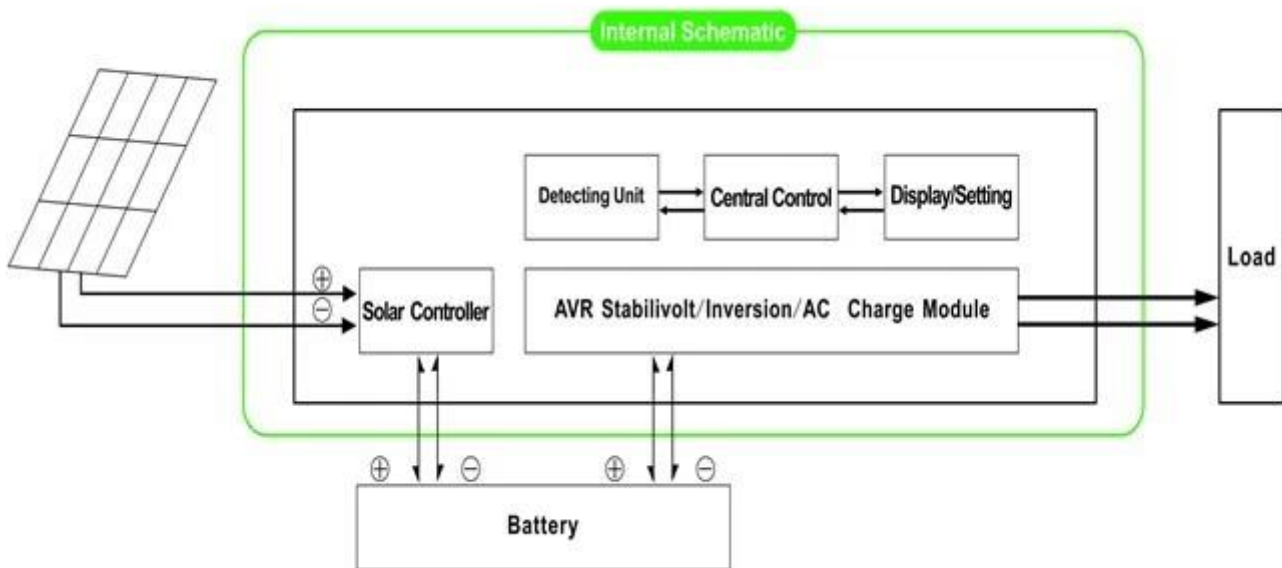


Traits

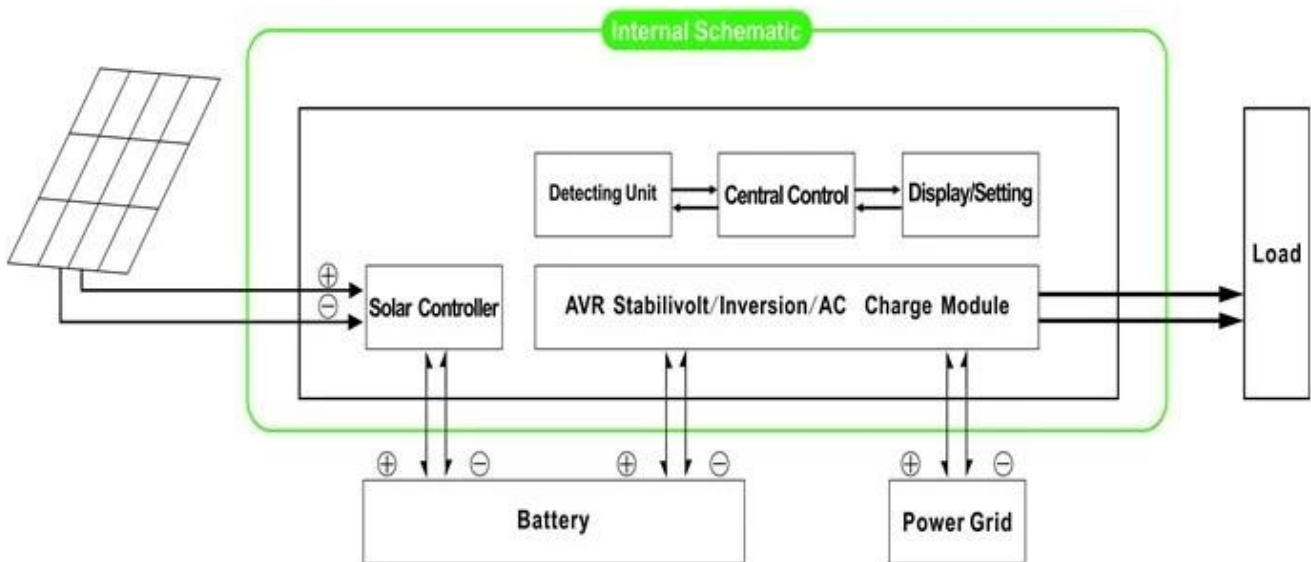
- 1) Facile à installer. Pour configurer un système solaire, les clients doivent seulement se connecter avec des panneaux solaires et des batteries.
- 2) la gestion et le contrôle CPU, la conception modulaire
- 3) d'affichage à cristaux liquides, peut afficher visuellement différents paramètres (tels que la tension de sortie, la fréquence, le mode de travail, etc).
- 4) conception multifonction, les clients n'ont pas besoin d'acheter l'énergie solaire, contrôleur, chargeur et stabilisateur, etc.
- 5) connexion de la batterie externe, pratique pour étendre back-up temps de pouvoir; utilisateur peut connecter autant de piles que nécessaire en fonction de la lumière du soleil et du vent locale.
- 6) Avec la capacité de charge des super et la capacité de charge élevée, cette série de & nbsp; onduleurs peuvent non seulement conduire charge de résistance; mais aussi toutes sortes de charges inductives, comme moteur, l'air conditionné, des perceuses électriques, lampes fluorescentes, lampes à gaz, etc Il peut conduire presque tous les types de charge.
- 7) la conception du circuit d'onde sinusoïdale pure basse fréquence, une bonne stabilité du système, facile d'entretien, faible taux d'échec et longue durée de vie (sous un bon fonctionnement, il peut être aussi longtemps que 5 ans).
- 8) Une protection parfaite: protection de basse tension, protection de surtension, protection contre la surchauffe, protection contre les courts-circuits, les surcharges protection.
- 9) les approbations CE / EMC / LVD / RoHS / CCC.
- 10) 2 ans de garantie, supports techniques long de la vie.

Fonction

1 seule fonction d'inversion dans le mode d'inversion (uniquement relié à la batterie, peut être réglé en mode de fonctionnement normal et en mode veille



1.1 mode de fonctionnement normal: fréquence sur l'écran LCD est réglé comme 01. Peu importe si il ya des charges AC connectés à l'onduleur ou pas, la borne de sortie de l'onduleur sera toujours prêt tension pour alimenter les charges. Sous ce mode, l'écran LCD s'affiche comme ci-dessous:



2.1. Utilitaire abord, la batterie de secours UPS Mode: fréquence sur l'écran LCD est réglé comme 01. Lorsque les deux utilité et la batterie sont raccordés à l'onduleur, utilitaire alimenter les charges avant de la batterie. Lorsque l'utilitaire est coupée, la batterie sera automatiquement continuer à fournir de l'énergie après inversion.

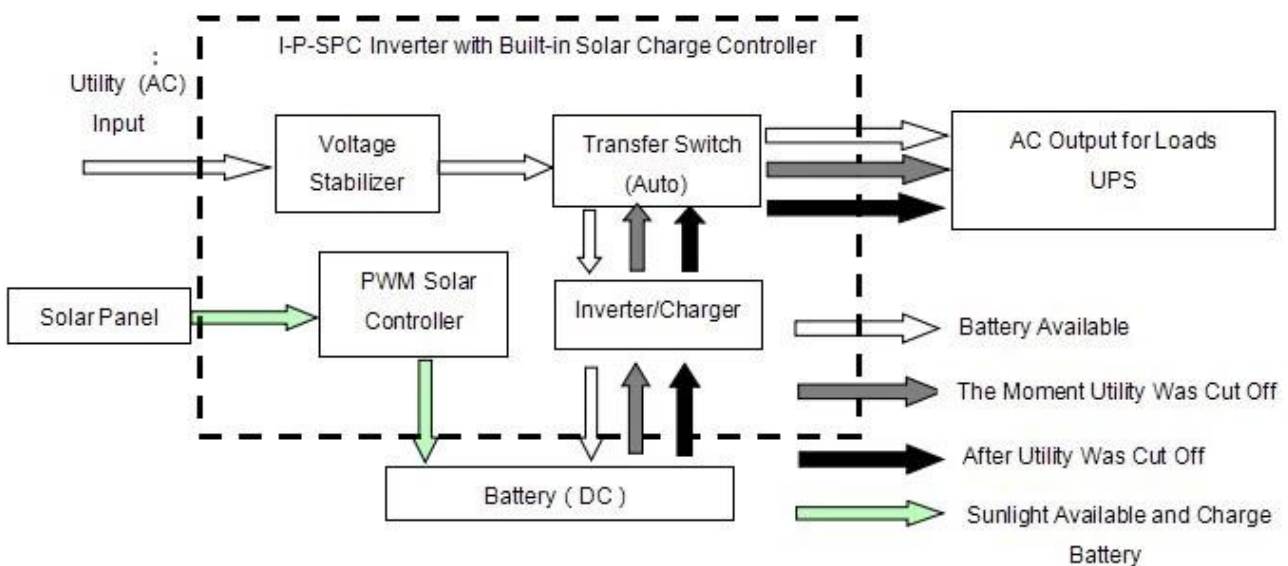
Étapes sont les suivantes:

Étape 1: Lorsque le courant est disponible, elle sera sortie directement après la tension est stabilisée et de charge des batteries en même temps.

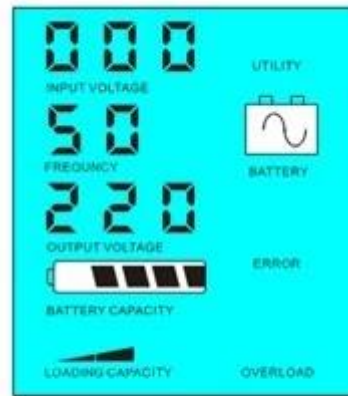
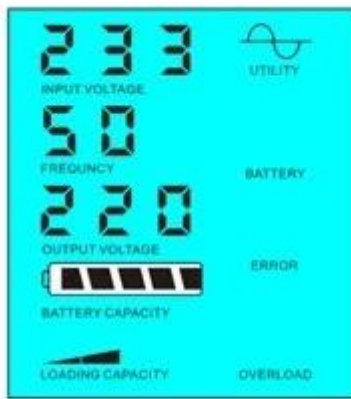
Étape 2: Lorsque le courant est coupé soudainement, l'onduleur convertit courant continu en courant alternatif automatiquement pour assurer une alimentation ininterrompue dans 5ms.

Étape 3: Lorsque le courant est de nouveau disponible, il sera automatiquement transféré à l'utilité l'alimentation des charges et de charger les batteries en même temps.

Voir workflow comme ci-dessous.



LCD s'affiche comme ci-dessous:



Utility supply power and charge battery

Without utility and battery supply power

mise en place du système dans ce mode:

1) Seul le panneau solaire charge la batterie

2) seule indépendant hors réseau de système d'énergie solaire; adapté pour les zones qui sont le manque d'utilité ou d'avoir l'énergie solaire riche

mise en place du système dans ce mode:

1) Il ya 2 manières de recharger la batterie, l'utilité et panneau solaire

2) Ce système est adapté pour les systèmes d'alimentation intégrés dans les zones dépourvues de

systèmes de services publics ou de puissance que fréquemment utilisés dans les zones avec / sans utilité

2.2. Batterie d'abord, l'utilité d'attente UPS Mode: fréquence sur l'écran LCD est réglé comme 03 & nbsp;

Lorsque les deux utilité et la batterie sont connectés à l'onduleur, la batterie d'alimenter les charges avant utilité. Lorsque la capacité de la batterie n'est pas assez, utilitaire continuera à alimenter automatiquement.

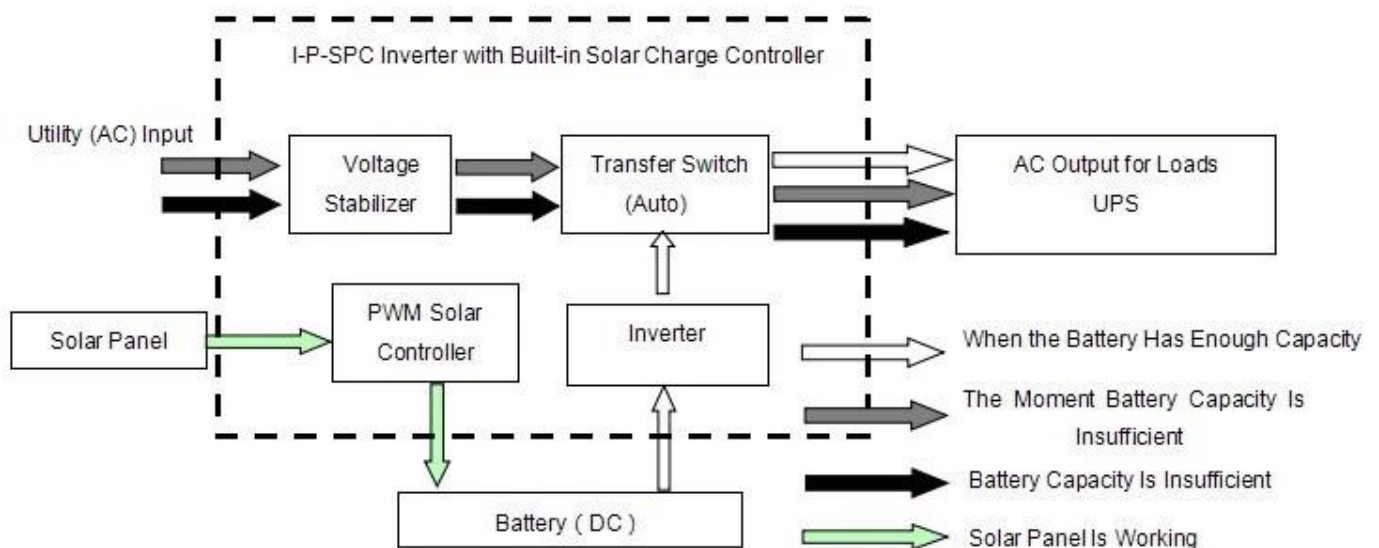
Étapes sont les suivantes:

Étape 1: Lorsque la batterie est suffisamment chargée, il alimentera les charges directement

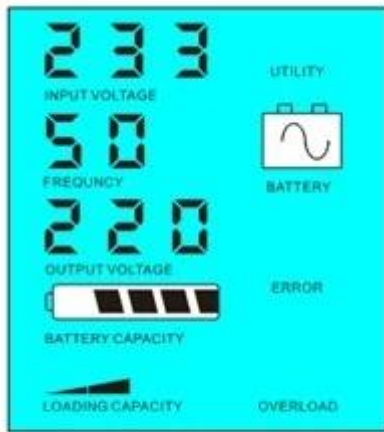
Étape 2: Lorsque la batterie n'a pas assez de puissance, il sera automatiquement transféré à l'utilité d'alimenter les charges

Étape 3: Une fois la batterie complètement chargée (par exemple régulateur solaire ou la charge de vent), il sera alors automatiquement transféré à la batterie d'alimenter les charges.

Voir workflow comme ci-dessous.



LCD s'affiche comme ci-dessous:



Battery has power and supply power



Battery dead, utility supply power

mise en place du système dans ce mode:

- 1) Il n'y a qu'une façon de charger la batterie: panneau solaire
- 2) Ce système est adapté pour les zones où l'électricité est chère et les zones environnementales où l'énergie solaire peut être entièrement utilisée pour sauver l'utilipower, comme la famille solaire & amp; système de vent et lampadaire solaire & amp; système éolien

Paramètre

Mode		2000VA
Classé Capacité de sortie		1500W
Pic Puissance		3000W
Batterie Tension (DC)		24V ou 48V
PWM Contrôleur solaire	Tension	24V ou 48V
	Courant	30A
	PV max Tension d'entrée	24VSystem: 50V 48VSystem: 100V
Taille L x P x H (mm)		350 * 220 * 460
Emballage Taille L x P x H (mm)		370 * 240 * 480
Net Poids (kg)		20
Brut Poids (kg)		22
Général Paramètre		
De travail Mode (Réglage)	1	Utilitaire Tout d'abord, Batterie Autonomie en veille
	2	Sommeil Mode, pas d'utilité, la puissance de charge supérieur à 5% de la puissance nominale, commencer à travailler automatiquement
	3	Batterie en premier lieu, l'utilité de veille
AC Contribution	Tension	220V ± 35% ou 110V + 35% (Facultatif)
	Fréquence	50 Hz ± 3% ou 60 Hz ± 3% (Facultatif)
AC Sortie	Tension	220V ± 3% ou 230 ± 3 or 240V ± 3% ou 100V ± 3% ou 110V ± 3% (Facultatif)
	Fréquence	50Hz ± 0,5 ou 60 Hz ± 0,5 (Facultatif)
Utilitaire charger	AC Courant de charge	0 ~ 15A
	Chargez Temps	Dépendre sur la capacité de la batterie et de la quantité
	Batterie Protection	Automatique détection, de protection de charge et de décharge, la gestion intelligente
PV Chargez		Total Courant de l'entrée PV doit être inférieure à l'intensité nominale

Affichage	Affichage Mode	LCD + LED
	Affichage Informations	Contribution tension, tension de sortie, la fréquence de sortie, capacité de la batterie, l'état de charge, des informations d'état
Sortie Type de vague		Pur sortie à onde sinusoïdale, distorsions du signal rate≤3
Surcharge Capacité		> 120% 1 min,> 130% 10s
Puissance Consommation	Sommeil Mode	1 ~ 6W
	Normal Mode	1 ~ 3
Conversion Efficacité		80% ~ 90%
Transfert Temps		<5 ms (AC-DC / DC à AC)
Protection		Surcharge sortie, court-circuit, entrée haute tension, entrée basse tension, surchauffe
Environnement	Température	-10 °C ~ 50 °C
	Humidité	10% à 90%
	Altitude	≤4000m

Les paramètres ci-dessus avec "ou" signifie que le paramètre doit faire réglages d'usine que par la préférence du client.

Les informations du contrôleur ci-dessus est le paramètre standard de notre entreprise et peut être modifié selon les exigences du client.

Nous avons notre propre contrôleur professionnel de l'onduleur UPS et R & amp; D team et nous apportons un soutien technique et le service d'OEM.

Schéma de connexion

I-P-SPC-Series System



I-P-HPC-Series Inverter+Solar Controller

Autres

S'il vous plaît se référer à l'avant-projet, les documents techniques, les brochures de produits, etc
Fabriqué par le Service Technique, le 5 mai 2014, 1ère édition