

Cette série d'onduleurs de puissance IP-TPI2-1000W-6000W est adopté des solutions techniques à faible inversion de fréquence leaders mondiaux Cette série de l'onduleur a les avantages de l'efficacité de conversion élevée, faible consommation d'énergie, la capacité de charge superbe, et grand courant de charge. . Les utilisateurs peuvent mettre en mode et le mode de fonctionnement normal selon les charges CA dormir. Les utilisateurs peuvent également définir la priorité de sortie (AC ou DC premier abord) et choisir le 50Hz de fréquence de sortie ou 60Hz. C'est notre série TPI de deuxième génération. Ils sont le meilleur choix pour le système solaire, éolienne génération, maison, bureau veille UPS alimentation et DC à AC projets, garder 24 heures ont le pouvoir.

Dans les domaines d'application ci-dessus, cette série d'onduleur est adapté à tous types de charges inductives, charge capacitive et charge résistive tels que la télévision, climatiseur, réfrigérateur et machine à laver.

## Application

Industriel, commercial, & amp; nbsp; ménage alimentation de secours approvisionnement

Puissance mobile d'alimentation AC

D'alimentation principale pour les produits insustrial

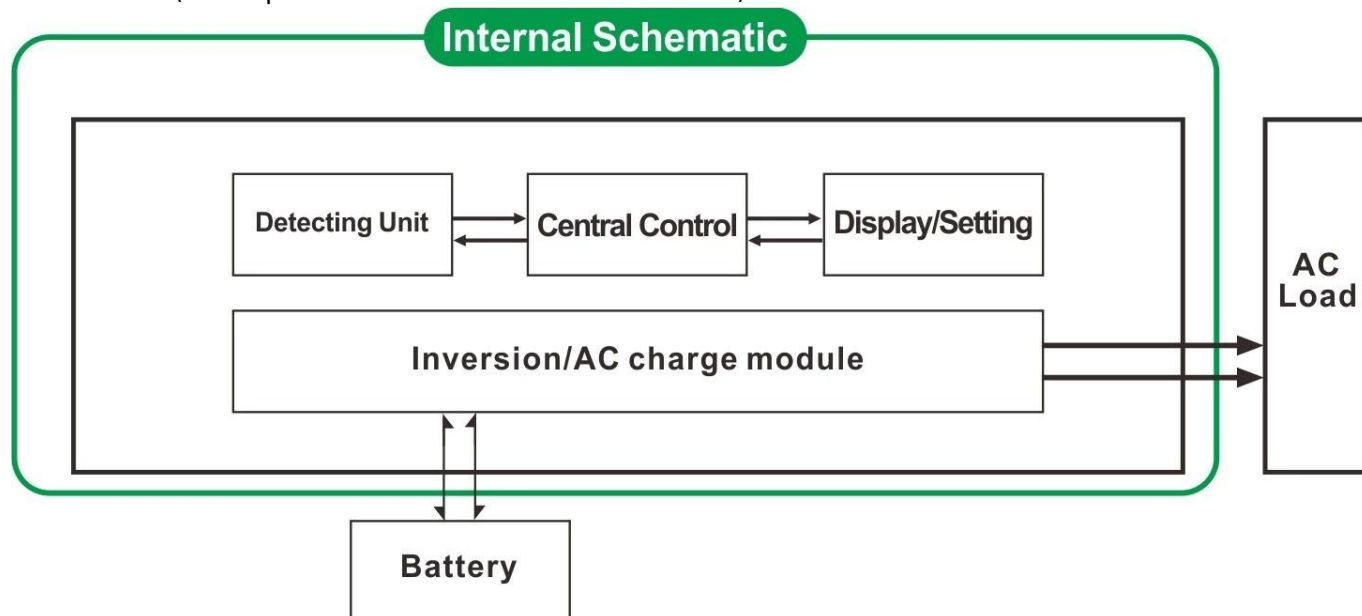
Off-grid système de générateur d'énergie

## Fonction

### Fonction 1.DC Conversion / AC

Il peut être réglé en mode de fonctionnement normal (sur le panneau tourner le bouton & amp; nbsp; sur "ON") ou

mode veille (sur le panneau tourner le bouton de S-ON)



1.1 mode de fonctionnement normal (ON): charges CA Peu importe il est connecté ou pas l'onduleur convertit toujours continu en courant alternatif. Le LCD de l'onduleur afficher la tension de sortie. La consommation d'énergie

en mode de fonctionnement normal est un peu plus élevée que dans le mode de sommeil

1.2 Le mode veille (S-ON): Si la puissance des charges AC connectés est inférieure à 5% de la puissance nominale de la

onduleur, il n'y a pas de sortie de l'onduleur. L'écran LCD de celui-ci montre 0 Seule la puce de convertisseur fonctionne. La

la consommation de puissance de l'onduleur est seulement 1-6W. Si la puissance des charges AC connectés est supérieure à 5%, alors

l'onduleur convertit automatiquement continu en courant alternatif pour alimenter des charges au sein de 5s. L'écran LCD de l'afficher sans sortie.

### Fonction de charge intelligente 2 haute puissance

1) Il peut charger 8 types de piles (détail s'il vous plaît vérifier paramètre)

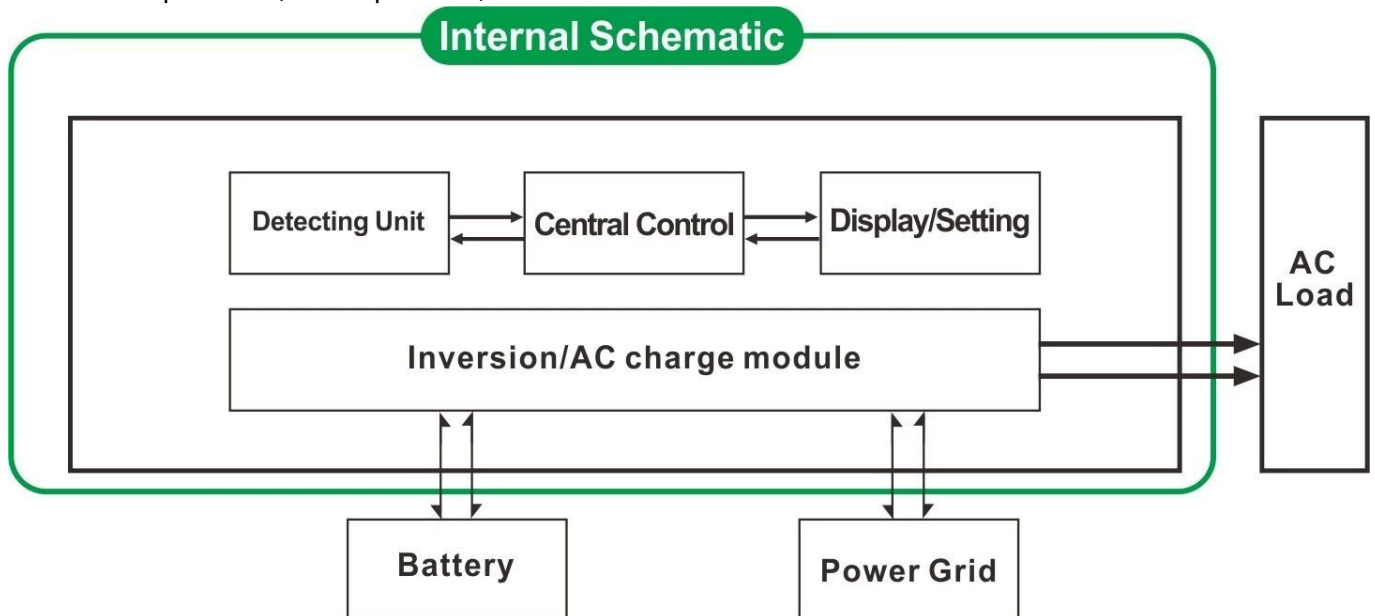
- 2) de haute puissance et ampli de charge; nbsp; (Détail s'il vous plaît vérifier paramètre)
- 3) en trois étapes mode de charge: Constant stade actuel de charge (CC), Constant phase de charge de tension (CV), Float phase de charge (FC)



Remarque: Lorsque le type de batterie est réglé sur "0", il ne sera pas charger la batterie et le courant de charge est "0" La charge. indicateur ne s'allume pas.

### 3. fonction de l'onduleur

Il peut être défini comme l'utilité première (AC première) en mode batterie de secours ou de la batterie en premier (DC en premier) le mode utilitaire de veille.



- 3.1. Utilitaire abord, la batterie de secours en mode UPS (sur le panneau tourner le bouton pour «AC»)
- 3.2. Batterie d'abord, l'utilité mode veille UPS (sur le panneau tourner le bouton pour "DC").

### Traits

- 1 sortie à onde sinusoïdale pure
- Gestion 2 CPU, le contrôle intelligent, conception modulaire
- 3 LCD et écran LED peuvent afficher les paramètres et l'onduleur état de fonctionnement.
- 4. Les utilisateurs peuvent mettre en mode de veille ou en mode de fonctionnement normal et définir la priorité de sortie (AC ou DC premier abord). La fréquence de sortie (50Hz ou 60Hz) peut être choisie.
- 5. haute efficacité de conversion (87% -98%), faible consommation d'énergie (1 W ~ 6W en mode veille). Il est le meilleur choix d'onduleurs pour système d'énergie solaire
- 6 L'onduleur peut charger 8 types de batteries comme batterie scellée plomb acide, ouvert de la batterie plomb-acide, batterie gel Veuillez noter :. La batterie au lithium peut être chargée aussi, les paramètres associés doivent être mis en usine.
- 7. puissance de charge élevée et la fonction de charge peut être fermé
- 8 Cette série d'inverseurs ont la capacité de support de charge et une forte capacité de surcharge. La

puissance de crête est 3 fois de la puissance de sortie nominale. Par exemple, le modèle de 1KW peut conduire 1HP climatiseur, modèle de 2KW peut conduire 2HP climatiseur, 3KW peut conduire 3HP conditionneur.

9 L'adoption de la dernière conception de circuit à basse fréquence américain, matériaux électriques importés de marque nouvelle, transformateur de cuivre pur, le système est très stable longue durée de vie (plus de 5 ans en utilisation normale)

10 Protection parfaite (protection basse tension d'entrée, protection de tension d'entrée élevée, protection contre la surchauffe, protection contre les courts-circuits, protection contre les surcharges)

11. EMC, LVD, RoHS certification approbations

12. garantie et temps de vie d'assistance technique de 2 ans.

## Spécification

Paramètre	Modèle	6000W	
Puissance de sortie nominale		6000W	
Puissance de crête		18000W	
Tension de la batterie (DC)		24V ou 48V (en option)	
Taille L x P x H (mm)		440 * 218 * 400	
Taille d'emballage L x P x H (mm)		520 * 275 * 520	
Poids net (kg)		51	
Poids brut (kg)		53	
Mode de fonctionnement (Réglage)	ON	Mode de fonctionnement normal	
	S-ON	Mode veille, 1 ~ 6W consommation quand la puissance de charge supérieure à 5% la puissance nominale de sortie, il va commencer à travailler automatiquement	
	OFF	Complètement	
Entrée CA	Tension	220V ± 35% ou 110V + 35% (en option)	
	Fréquence	50Hz ou 60Hz	
Sortie AC	Tension	220V ± 3% ou 230 ou 240 ± 3 ± 3% ou 100 V à ± 3% ou 110V ± 3% (en option)	
	Fréquence	La fréquence est la même que dans le mode de service Fréquence 50Hz ou 60Hz (en option) en DC / AC mode de convertir	
Utilitaire charge (Type de batterie "0" des moyens de la fonction de charge est fermé)	Courant de charge AC (MAX)	24V	48V
		75A	50A
	Type de batterie	Américain batterie gel, Laine batterie 1, Laine batterie2, Sealed Lead Acid Battery, l'Europe batterie gel, batteries plomb-acide ouverts, Batterie de calcium, De Batterie d'acide ou Batterie OEM	
	Mode de charge	Charge en trois étapes: CC, CV, CF	
	Le temps de charge	Décidé par la capacité de la batterie et de la quantité	
Protection de la batterie	Détection automatique, la charge et protection de décharge, gestion intelligente		
UPS priorité	AC	Utilitaire abord, la batterie de secours	
	DC	Batterie en premier lieu, l'utilité de veille	
Affichage	Mode d'affichage	LCD + LED	
	Informations sur l'affichage	Contribution tension, tension de sortie, la fréquence de sortie, capacité de la batterie, l'état de charge, des informations d'état	
Type de sortie d'onde		Onde sinusoïdale pure	
Capacité de surcharge		& Gt; 120% 1 min, & gt; 130% 10s	

Consommation	Mode veille	1 ~ 6W
	Mode Normal	1 ~ 3
Efficacité de conversion		87% ~ 98%
Temps de transfert		< 5ms (AC-DC / DC à AC)
Protection		sortie de surcharge, court-circuit, entrée haute tension, basse tension entrée, surchauffe
Environnement	Température	-10 °C ~ 50 °C
	Humidité	10% à 90%
	Altitude	≤4000m

## **Certificat**



# Certificate Of Registration

## QUALITY MANAGEMENT SYSTEM

This is to Certify that the Quality Management System  
of  
**SHENZHEN I-PANDA NEW ENERGY TECHNOLOGY  
& SCIENCE CO., LTD.**

**Address:**

*Block H, Juyin Technology Industrial Park, Buji St., Longgang Dist., Shenzhen,  
518000, Guangdong, China.*

*has been assessed and found to comply with the requirements of:*

# ISO 9001:2008

**(Quality Management System)**

*Clause 7 permissible Exclusions: Nil*

*Scope of Certification:*

**Design, Production and Sales of Power Inverter, Solar Controller, Solar  
Generator System and UPS.**

*Sector Code: (ANZSIC CODE: 2859)*

**Certificate Number: CHIN/TW/QMS/00119**

*Issue no.: 01*

*Date of approval : 05.07.2014*

*Valid until : 04.07.2017*


*Revision no: nil*

*Revision date : nil*

*Original Certification Date: 05.07.2014*



Surveillance Audit 1st Year

  
Managing Director



Surveillance Audit 2nd year

**MS CERTIFICATION SERVICES PVT. LTD.**

[www.ms certification.net](http://www.ms certification.net)

*The Certificate is Valid Only if the Annual Surveillance Mark is Signed by Auditor on Original.*

PK00001



# Certificate Of Registration

## ENVIRONMENTAL MANAGEMENT SYSTEM

This is to certify that the Environmental Management System  
of

**SHENZHEN I-PANDA NEW ENERGY TECHNOLOGY  
& SCIENCE CO., LTD.**

**Address:**

**Block H, Juyin Technology Industrial Park, Buji St., Longgang Dist., Shenzhen,  
518000, Guangdong, China.**

*has been assessed and found to comply with the requirements of:*

# ISO 14001:2004

**(Environmental Management System)**

*Scope of Certification:*

**Design, Production and Sales of Power Inverter, Solar Controller,  
Solar Generator System and UPS.**

**Sector Code: (ANZSIC CODE: 2859)**

**Certificate Number: CHIN/TW/EMS/00028**

*Issue no.: 01*

*Date of approval : 05.07.2014*  
*Revision no: nil*

*Valid until : 04.07.2017*  
*Revision date : nil*

*Original Certification Date: 05.07.2014*



Surveillance Audit 1st Year

**Managing Director**



Surveillance Audit 2nd year

**MS CERTIFICATION SERVICES PVT. LTD.**

[www.ms certification.net](http://www.ms certification.net)

*The Certificate is Valid Only if the Annual Surveillance Mark is Signed by Auditor on Original.*

PG/EMS/rev.02



Best Service of Testing  
since 2003

# Certificate of Compliance

**Certificate NO. :** BST14050326Y-1EC-1

**Applicant :** SHENZHEN I-PANDA NEW ENERGY TECHNOLOGY & SCIENCE CO., LTD.  
Bolck H, Juyin Technology Industrial Park, Buji St.,  
Longgang Dist., Shenzhen, Guangdong, China

**Manufacturer :** SHENZHEN I-PANDA NEW ENERGY TECHNOLOGY & SCIENCE CO., LTD.  
Bolck H, Juyin Technology Industrial Park, Buji St.,  
Longgang Dist., Shenzhen, Guangdong, China

**Product Name :** PURE SINE WAVE INVERTER WITH CHARGER AND UPS

**Trade Name :** I-PANDA

**Main Test Model :** I-P-TPI-6000W

**Additional Model :** I-P-TPI-1000W, I-P-TPI-2000W, I-P-TPI-3000W,  
I-P-TPI-4000W, I-P-TPI-5000W

**Test Standard :** EN 55022:2010  
EN 61000-3-2:2006+A1:2009+A2:2009  
EN 61000-3-3:2013  
EN 55024:2010

**As shown in the Test Report No. :** BST14050326Y-1ER-1.

The EUT described above has been tested by us with the listed standards and found in compliance with the council EMC directive 2004/108/EC. It is possible to use CE marking to demonstrate the compliance with this EMC Directive.

The certificate applies to the tested sample above mentioned only and shall not imply an assessment of the whole production.



Christina  
Manager  
May 20, 2014

**Shenzhen BST Technology Co.,Ltd.**

Add: Building No.23-24, Zhiheng Industrial Park, Guankouer Road, Nantou, Nanshan District, Shenzhen, Guangdong, China

Certificate Search: <http://www.bst-lab.com>, Tel:400-882-9628, 8009990305, E-mail:christina@bst-lab.com



Best Service of Testing  
since 2003

# Certificate of Compliance

**Certificate NO. :** BST14050326Y-1SC-2

**Applicant :** SHENZHEN I-PANDA NEW ENERGY TECHNOLOGY & SCIENCE CO., LTD.  
Bolck H, Juyin Technology Industrial Park, Buji St., Longgang Dist., Shenzhen, Guangdong, China

**Manufacturer :** SHENZHEN I-PANDA NEW ENERGY TECHNOLOGY & SCIENCE CO., LTD.  
Bolck H, Juyin Technology Industrial Park, Buji St., Longgang Dist., Shenzhen, Guangdong, China

**Product Name :** PURE SINE WAVE INVERTER WITH CHARGER AND UPS

**Trade Name :** I-PANDA

**Main Test Model :** I-P-TPI-6000W

**Additional Model :** I-P-TPI-1000W, I-P-TPI-2000W, I-P-TPI-3000W, I-P-TPI-4000W, I-P-TPI-5000W

**Test Standard :** EN 60950-1:2006+A11:2009+A1:2010+A12:2011

**As shown in the Test Report No. :** BST14050326Y-1SR-2

The EUT described above has been tested by us with the listed standards and found in compliance with the council LVD directive 2006/95/EC. It is possible to use CE marking to demonstrate the compliance with this LVD Directive.

The certificate applies to the tested sample above mentioned only and shall not imply an assessment of the whole production.



Christina  
Manager  
May , 25, 2014

**Shenzhen BST Technology Co., Ltd.**

Add: Building No.23-24, Zhiheng Industrial Park, Guankouer Road, Nantou, Nanshan District, Shenzhen, Guangdong, China

Certificate Search: <http://www.bst-lab.com>, Tel: 400-882-9628, 8009990305, E-mail: christina@bst-lab.com





Best Service of Testing  
since 2003

## FCC VERIFICATION OF CONFORMITY

BST14050326Y-1EC-3

We herewith confirm the following designated product:

**Product Name: PURE SINE WAVE INVERTER WITH CHARGER AND UPS**

**Trade Name: I-PANDA**

**Main Test Model. : I-P-TPI-6000W**

**Additional Model: I-P-TPI-1000W, I-P-TPI-2000W, I-P-TPI-3000W,  
I-P-TPI-4000W, I-P-TPI-5000W**

(Product Identification)

has been tested and found in compliance with the requirements of 47 CFR PART 15 regulation & ANSI C63.4 for the evaluation of Class B of electromagnetic compatibility. It is only valid in connection with the test report number: BST14050326Y-1ER-3.

This device complies with Part 15 of the FCC rules, operation is subject to the following two conditions:

- (1) this device may not cause harmful interference, and
- (2) this device must accept any interference received, including interference that may cause undesired operation.

(Identification of regulations/standards)

This declaration is the responsibility of the manufacturer/importer

**SHENZHEN I-PANDA NEW ENERGY TECHNOLOGY & SCIENCE CO., LTD.**

**Bolck H, Juyin Technology Industrial Park, Buji St.,  
Longgang Dist., Shenzhen, Guangdong, China**

(Name /Address)

**MANUFACTURER / IMPORTER**



### TEST LABORATORY

This is the results of test that was carried out by Shenzhen BST. from the submitted type samples of the product is in conformity with the specification of the respective standards.

The certificate holder has the right to fix the FCC-mark on the product complying with the required rules.



Christina

Manager

May 20, 2014

Shenzhen BST Technology Co.,Ltd.

Add: Building No.23-24, Zhiheng Industrial Park, Guankouer Road, Nantou, Nanshan District, Shenzhen, Guangdong, China.

Certificate Search: <http://www.bst-lab.com>, Tel:400-882-9628, 8009990305, E-mail:christina@bst-lab.com



Best Service of Testing  
since 2003

# Certificate of Compliance

**Certificate NO. :** BST14050326Y-1RC-4

**Applicant :** SHENZHEN I-PANDA NEW ENERGY TECHNOLOGY & SCIENCE CO., LTD.  
Bolck H, Juyin Technology Industrial Park, Buji St.,  
Longgang Dist., Shenzhen, Guangdong, China

**Manufacturer :** SHENZHEN I-PANDA NEW ENERGY TECHNOLOGY & SCIENCE CO., LTD.  
Bolck H, Juyin Technology Industrial Park, Buji St.,  
Longgang Dist., Shenzhen, Guangdong, China

**Product Name :** PURE SINE WAVE INVERTER WITH CHARGER AND UPS

**Trade Name :** I-PANDA

**Main Test Model :** I-P-TPI-6000W

**Additional Model :** I-P-TPI-1000W, I-P-TPI-2000W, I-P-TPI-3000W,  
I-P-TPI-4000W, I-P-TPI-5000W

**Test Standard :** EPA3050B:1996、EN1122B:2001、EPA3052:1996、EPA3060A:1996、  
EPA7196A:1992、EPA3540C:1996、EPA8270D:2007、  
IEC62321:2008

**As shown in the Test Report No. :** BST14050326Y-1RR-4.

The EUT described above has been consolidated by us and found in compliance with the council RoHS directive—2011/65/EU.



## RoHS



Christina  
Manager  
May 20, 2014

**Shenzhen BST Technology Co.,Ltd.**

Add: Building No.23-24, Zhiheng Industrial Park, Guankouer Road, Nantou, Nanshan District, Shenzhen, Guangdong, China

Certificate Search: <http://www.bst-lab.com>, Tel:400-882-9628, 8009990305, E-mail:christina@bst-lab.com

## Service

1. OEM et ODM commandes sont fournis.

2. solution d'alimentation consulter disponible en fonction du groupe technique
3. garantie de 24 mois; temps continu prolongé service technique.
- 4 Toutes vos questions seront guidés par l'équipe technique professionnelle.
5. étude technique gratuit et une discussion sur les produits sont fournis chaque année.