

12V 24V 48V 1KW TPI2 série onduleur chargeur onduleur Chine

Photos détaillées



DC-



DC INPUT		
12V	24V	48V
	✓	

DC+



Remote Port



PP2012201+001502



AC OUTPUT



MAX 5A

AC INPUT | AC OUTPUT



L N E | L N E

Inverter Output Protect



Charger Input Protect





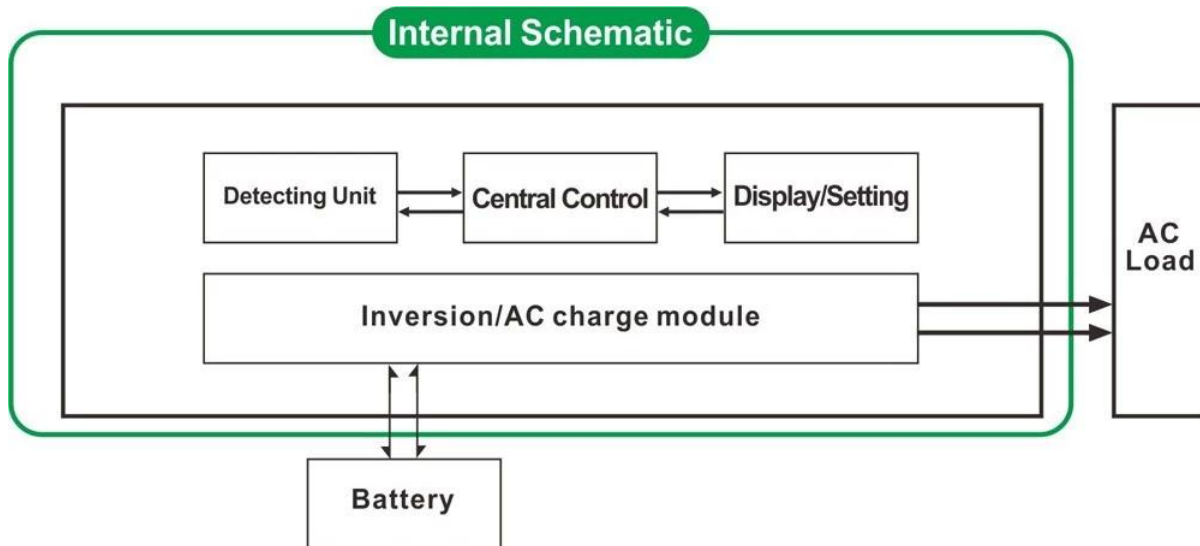
Caractéristiques principales

1. hausse de puissance de l'onduleur jusqu'à 3 fois
2. fréquence: 50HZ ou 60 HZ réglable par les utilisateurs
3. travail Modes: DC premier / AC première réglable par les utilisateurs
4. faible puissance consommation en mode "veille", 1-6w
5. trois étape à batterie de charge: CC, CV, CF

Pour obtenir des spécifications, s'il vous plaît [Télécharger ici](#)

Fonction

Fonction de Conversion de 1.DC/AC



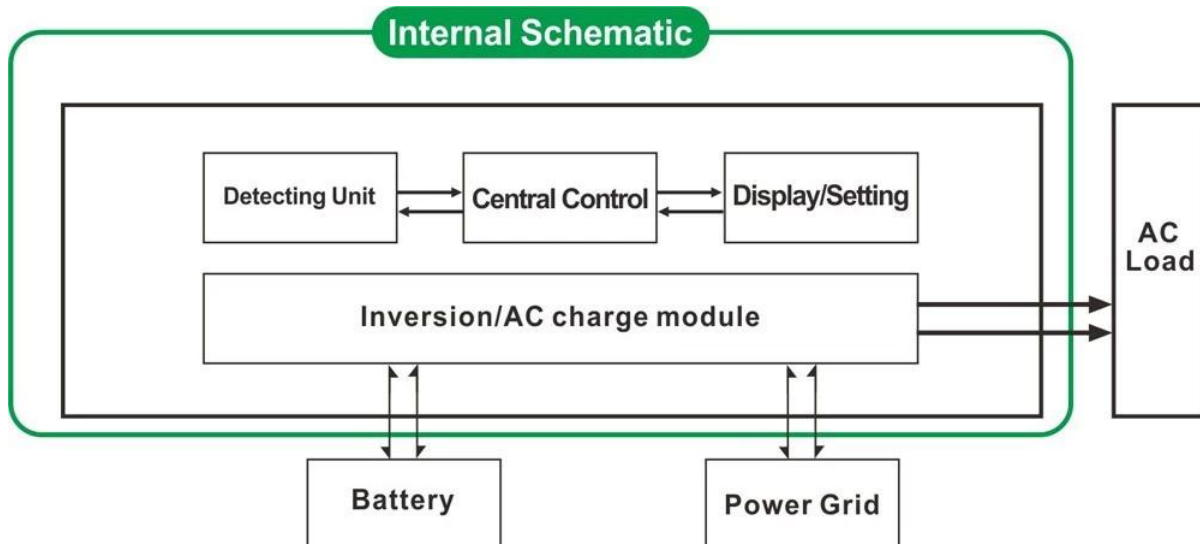
2. haute puissance fonction de charge intelligente

- 1) il peut charger 8 sortes de batteries (détail veuillez cocher paramètre)
- 2) puissance de charge élevée (détail veuillez cocher paramètre)
- 3) mode de charge trois étapes: étape constante actuelle de l'inculcation (CC), tension constante, charge étape (CV), étape de l'inculcation Float (CF)



3. UPS fonction

Elle peut être définie en tant que premier (AC première) mode veille batterie ou batterie première (DC premier) mode veille utilitaire.



- 3.1. utilitaire tout d'abord, batterie UPS veille (sur le panneau de tourner le bouton vers «AC»)
- 3.2. batterie première, utilitaire UPS mode veille (sur le panneau de tourner le bouton pour «DC»).

Caractéristiques

1. pure sinusoïde sortie
2. CPU gestion, de contrôle intelligent, de conception modulaire
3. LCD et LED peut afficher les paramètres et l'état de fonctionnement des onduleurs.
4. les utilisateurs peuvent mettre en mode "veille" ou mode de fonctionnement normal et priorité de

sortie réglée (AC première ou DC premier). La fréquence de sortie (50Hz ou 60Hz) peut être choisie.

5. haut rendement de conversion (87 % - 98 %), faible consommation d'énergie (1W ~ 6W sous le mode "veille"). C'est le meilleur choix d'onduleurs pour système d'énergie solaire

6. l'onduleur peut charger 8 sortes de batteries comme batterie d'acide de plomb scellée, ouvrir la batterie au plomb-acide, gel batterie. Veuillez noter: la pile au lithium peut être chargée aussi, les paramètres connexes doivent être réglés en usine.

7. haute charge de puissance et la fonction de charge peut être fermé

8. cette série d'onduleurs ont de forte capacité portante et capacité de surcharge. La puissance de crête est 3 fois la puissance de sortie nominale. Par exemple, 1KW modèle peut conduire 1HP climatiseur, modèle 2KW peut conduire 2HP climatiseur, 3KW peuvent conduire 3HP climatiseur.

9. en adoptant la dernière conception de circuit américain basse fréquence, nouveau matériaux électriques importés, transformateur de cuivre pur et le système est très stable de longue durée de vie (plus de 5 ans en utilisation normale)

10. parfaite protection (protection de basse tension d'entrée, protection de tension d'entrée élevée, plus la protection de la température, protection contre les courts-circuits, protection contre les surcharges)

11. approbations de certification EMC LVD RoHS

12. 2 ans assistance technique garantie et durée de vie.

Spécification du

Paramètre Modèle	1000W	2000W	3000W	4000W	5000W	6000W	
Puissance de sortie nominale	1000W	2000W	3000W	4000W	5000W	6000W	
Puissance de crête	3000W	6000W	9000W	12000W	15000W	18000W	
Batterie Voltage(DC)	12V ou 24V ou 48V(optional)			24V ou 48V(optional)			
Taille W×D×H(mm)	318 * 218 * 368			440 * 218 * 400			
W×D×H(mm) taille d'emballage	395 * 275 * 520			275 * 520 * 520			
Poids net (kg)	27	28	30	39	40	51	
Poids brut (kg)	29	30	32	43	48	53	
Mode de travail (Réglage)	ON	Mode de fonctionnement normal					
	S-ON	Mode.1-6W consommation de dormir quand la puissance de charge supérieure à 5 % de puissance de sortie nominale, il commencera à fonctionner automatiquement					
Entrée AC	HORS	Complètement hors					
	Tension	% De 220V±35 ou 110V+35%(optional)					
	Fréquence	50HZ ou 60HZ					
Tension de sortie	Tension	220V±3 ou 230V±3 ou 240V±3 ou 100V±3 % ou 110V±3%(optional)					
	Fréquence	Fréquence est la même que la fréquence de l'utilitaire en mode utility. Fréquence 50Hz ou 60Hz(optional) en mode de conversion DC/AC					
Utilitaire de chargement (Type de batterie «0» signifie que AC fonction de recharge est fermé)	Courant BAT de Charge 12V	1000W	2000W	3000W	4000W	5000W	6000W
	AC 24V	35 A	65 A	75 A	/	/	/
	(Max) 183	20 A	35 A	45 A	65 A	70 A	75 A
	Type de batterie	10 A	15 A	30 A	35 A	40 A	50 A
	Mode de charge	American piles à électrolyte gélifié, laine batterie 1, laine Battery2, batterie d'acide de plomb scellée, Europe piles à électrolyte gélifié, batteries d'acide de plomb ouvert, Calcium batterie, batterie de De-Acid ou batterie OEM					
	Temps de charge	Trois phases de charge: CC, CV, CF					
	Protection de batterie	Décidé par la quantité et de la capacité de la batterie					
		Protection automatique, détection, de charge et de décharge, une gestion intelligente					

UPS	CA	Premier utilitaire, veille de la batterie
Priorité	DC	Veille d'utilité première, batterie
Affichage	Mode d'affichage	LCD + LED
	Afficher les informations	Entrée tension, tension de sortie, fréquence de sortie, capacité de la batterie, état de la charge, des informations d'État
Onde de sortie de Type		Onde sinusoïdale pure
Capacité de surcharge		> 120 % 1 min, > 130 % 10 s
Consommation d'énergie	Mode "veille"	1 ~ 6W
	Mode normal	1 ~ 3 A
Efficacité de conversion		87 % ~ 98 %
Temps de transfert		< 5ms (AC à DC / DC à AC)
Protection		Surcharge de sortie, court-circuit, haute-tension d'entrée, entrée de sous-tension, surchauffe
Environnement	Température	-10°C ~ 50°C
	Humidité	10 % ~ 90 %
	Altitude	≤4000M

Certificats

ISO2008

ISO2004

CE-EMC

CE-LVD

FCC

RoHS

Service et contact

1. Ordres d'OEM et d'ODM sont fournis.
2. puissance solution consultez disponible issu du groupe technique
3. 24 mois de garantie; temps de vie prolongé service technique.
4. une de vos questions sera guidée par une équipe technique professionnelle.
5. gratuit technique étude et discussion sur les produits sont fournis chaque année.

L'un de nos autres produits clés: [Régulateur de charge MPPT j'ai-P-eSmart2](#).