

Traits

1. Sortie d'onde sinusoïdale pure
 2. Gestion de la CPU, le contrôle intelligent, conception modulaire
 3. LCD et écran LED peut montrer les paramètres et l'onduleur état de fonctionnement.
 4. Utilisateurs peuvent mettre en mode de veille ou en mode de fonctionnement normal et définir la priorité de sortie (AC ou DC premier abord). La fréquence de sortie (50Hz ou 60Hz) peut être choisie.
 5. Haute efficacité de conversion (87% -98%), faible consommation d'énergie (1W ~ 6W en mode veille). Il est le meilleur choix d'inverseurs pour système d'énergie solaire
 6. L'onduleur peut charger 8 types de batteries tels que la batterie scellée plomb acide, ouvert de la batterie plomb-acide, batterie gel. Veuillez noter: La batterie au lithium peut être chargée aussi, les paramètres liés doivent être mis en usine.
 7. Puissance de charge haute et la fonction de charge peuvent être fermés
 8. Cette série d'inverseurs ont la capacité de support de charge et une forte capacité de surcharge. La puissance de crête est 3 fois de la puissance de sortie nominale. Par exemple, le modèle de 1KW peut conduire 1HP climatiseur, modèle 2KW peut conduire 2HP climatiseur, 3KW peut conduire 3HP climatiseur.
 9. L'adoption de la dernière basse design américain de fréquence de circuit, de nouveaux matériaux électriques importés marque, transformateur de cuivre pur, le système est très stable longue durée de vie (plus de 5 ans en utilisation normale)
 10. Protection parfaite (protection basse tension d'entrée, de la protection de tension d'entrée élevée, protection contre la surchauffe, protection contre les courts-circuits, protection contre les surcharges)
- Approbatons 11. EMC, LVD, RoHS certification
12. Garantie et l'assistance technique de la durée de vie de 2 ans.

Application

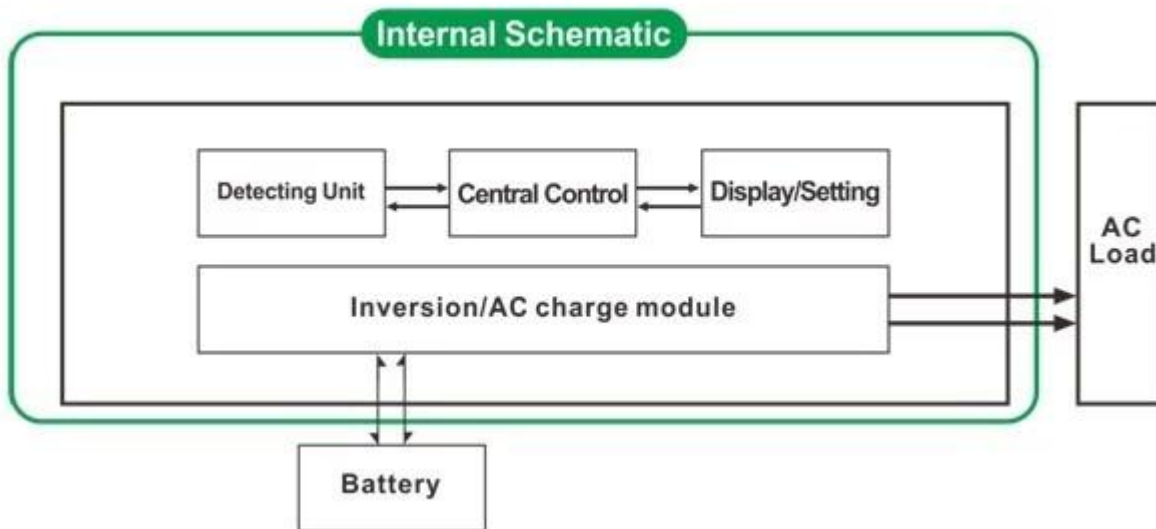
1. UPS et le système EPS de back-up pour les militaires, industrielles, commerciales, ménage, etc
2. Alimentation de secours amovible pour les zones qui sont le manque d'utilité
3. Hors réseau système d'énergie solaire ou éolienne
 - 3.1. Système d'énergie solaire ou éolienne hors réseau
 - 3.2. AC premier système d'alimentation solaire ou éolienne hors réseau
 - 3.3. DC premier hors-grid système d'énergie solaire ou éolienne

Dans les domaines d'application ci-dessus, cette série d'onduleur est adapté à tous les types de charges inductives, charge capacitive et charge résistive tels que la télévision, climatiseur, réfrigérateur et machine à laver.

Fonction

Fonction de conversion 1.DC/AC

Il peut être réglé en mode de fonctionnement normal (sur le panneau tourner le bouton sur "ON") ou en mode veille (sur le panneau tourner le bouton de S-ON)



1.1 mode normal de fonctionnement (ON): Peu importe, il est connecté charges AC ou pas

l'onduleur convertit toujours continu en courant alternatif. Le LCD de l'onduleur affiche la tension de sortie. La consommation d'énergie en mode de fonctionnement normal est un peu plus élevée que dans le mode de sommeil

1.2 Le mode veille (S-ON): Si la puissance des charges CA connectés est inférieure à 5% de la puissance nominale de l'onduleur, il n'y a pas de sortie de l'onduleur. L'écran LCD de lui indique 0. Seule la puce de variateur fonctionne. La consommation de puissance de l'onduleur est à seulement 1-6W. Si la puissance des charges CA connectés est de plus de 5%, l'onduleur convertit automatiquement continu en courant alternatif pour alimenter des charges dans les 5 secondes. L'écran LCD de l'afficher aucune sortie.

2. Fonction de charge intelligente de haute puissance

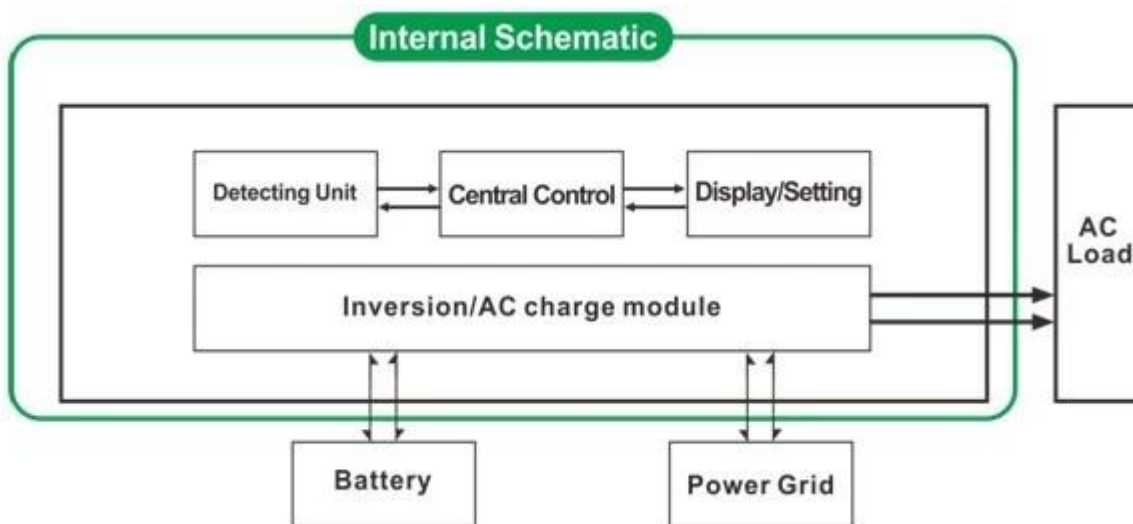
- Il peut charger 8 types de batteries (détail s'il vous plaît vérifier paramètre)
- Puissance de charge élevé (détail s'il vous plaît vérifier paramètre)
- Mode de charge en trois étapes: Constant phase de charge de courant (CC), phase de charge de tension constante (CV), Float phase de charge (FC)



Remarque: Lorsque le type de batterie est réglé sur "0", il ne sera pas charger la batterie et le courant de charge est "0". L'indicateur de charge ne s'allume pas.

3. Fonction UPS

Il peut être défini comme utilité première (AC premier) en mode batterie de secours ou de la batterie en premier (premier DC) le mode utilitaire de veille.



Utilitaire premier mode de UPS batterie de secours (sur le panneau tourner le bouton pour «AC»)

Lorsque l'utilité et la batterie sont raccordés à l'onduleur, utilitaire alimenter les charges avant. Lorsque l'utilitaire est coupée, la batterie continuera automatiquement pour alimenter par onduleur.

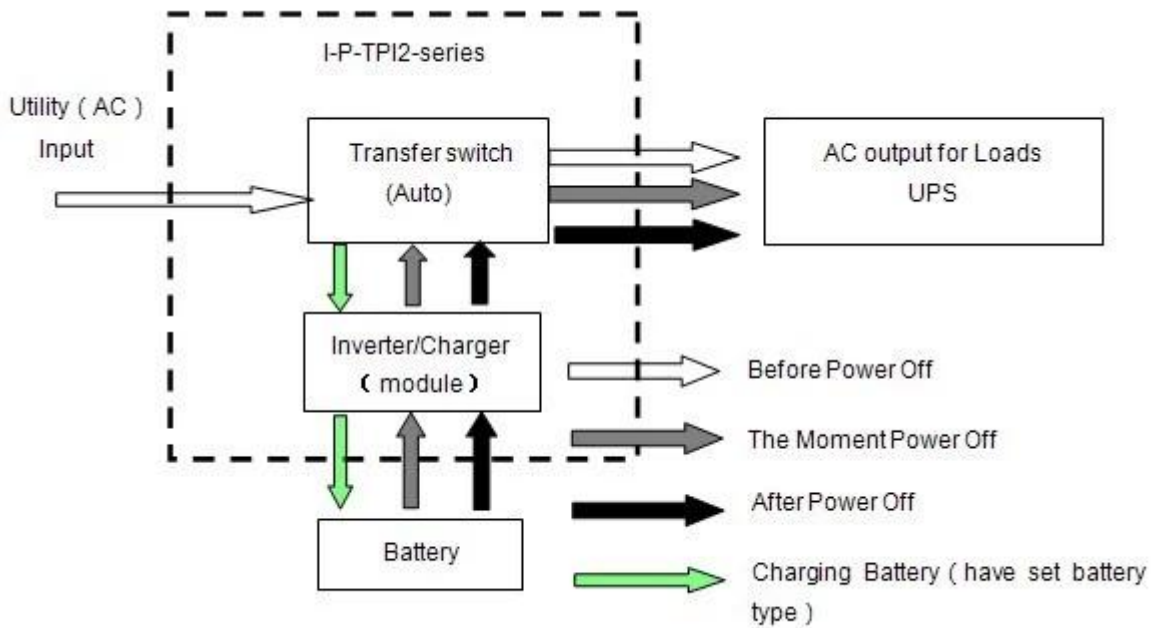
Étapes sont les suivantes:

Étape 1: Lorsque l'utilitaire est disponible, il sera dur les charges directement et dans les mêmes piles de charge de temps (type de batterie sur le panneau ne peut pas être 0) LCD affiche AC tension de sortie..

Étape 2: Lorsque le courant est coupé, l'onduleur convertit courant continu (batterie) à courant alternatif automatiquement pour assurer une alimentation sans interruption dans 5ms. Fonction UPS

Étape 3: Lorsque l'utilitaire est à nouveau disponible, onduleur transférer automatiquement à l'utilité d'alimenter des charges. Et utilitaire charger les batteries via onduleur dans le même temps.

Voir workflow comme ci-dessous.



3.2. Mode batterie première utilité veille UPS (sur le panneau tourner le bouton de "DC").

Dans ce mode, les utilisateurs doivent définir "le type de batterie» à «0» sur le panneau. Utilitaire ne sera pas charger la batterie. Lorsque l'utilité et la batterie sont connectés à l'onduleur, la batterie volonté alimenter les charges avant. Lorsque la capacité de la batterie n'est pas assez, utilitaire continuera à fournir automatiquement la puissance aux charges.

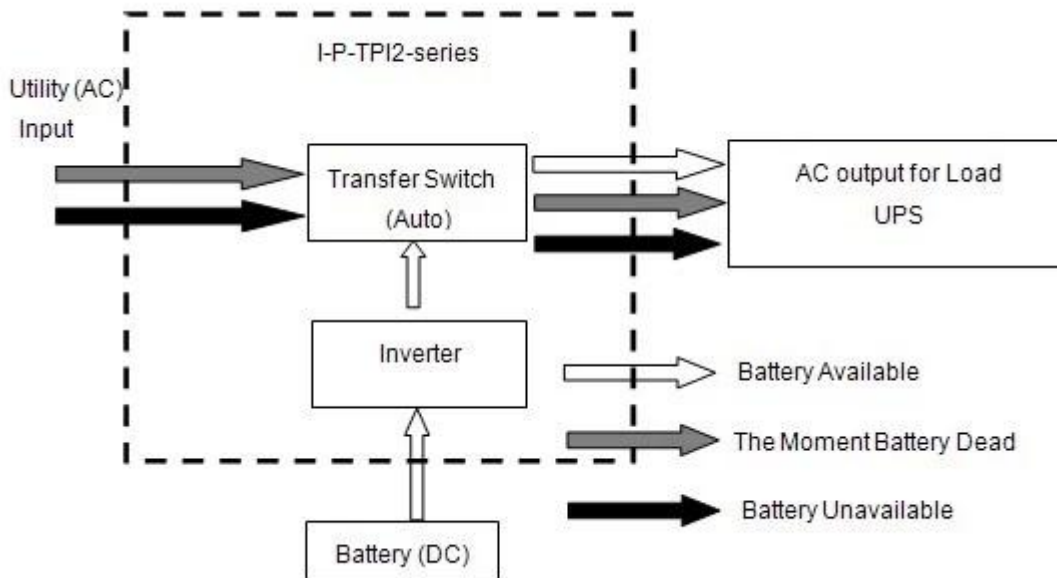
Les étapes sont les suivantes:

Étape 1: Lorsque la batterie est suffisamment chargée, il alimentera les charges directement

Étape 2: Lorsque la batterie n'a pas assez de puissance, l'onduleur sera automatiquement transféré à l'utilité d'alimenter les charges

Étape 3: Une fois la batterie complètement chargée (par exemple par le contrôleur de charge solaire ou éolienne), il sera automatiquement transféré à la batterie alimentant les charges par onduleur.

Voir workflow comme ci-dessous.



Paramètre

Paramètre	Modèle	2000W
Puissance de sortie		2000W
Power Peak		6000W
Tension de la batterie (DC)		12V ou 24V ou 48V (en option)
Taille L x P x H (mm)		318 * 218 * 368
Taille d'emballage L x P x H (mm)		395 * 275 * 520
Poids net (kg)		28
Poids brut (kg)		30
De travail Mode (Cadre)	ON	Mode de fonctionnement normal
	S-ON	Mode veille, 1 ~ 6 la consommation quand la puissance de charge de plus de 5% la puissance de sortie nominale, il commencera à fonctionner automatiquement
	OFF	Complètement
Entrée CA	Tension	220V ± 35% ou 110V +35% (en option)
	Fréquence	50Hz ou 60Hz
Sortie AC	Tension	220V ± 3% ou 230 ou 240 ± 3 ± 3% ou 100V ± 3% ou 110V ± 3% (facultatif)
	Fréquence	fréquence est la même que dans le mode de service Fréquence 50Hz ou 60Hz (en option) en Mode de conversion DC / AC

Utilitaire charge (Batterie taper "0" signifie que la fonction de charge d'alimentation est fermée)	Courant de charge AC (MAX)	12V 65A	24V 35A	48V 15A
	Type de batterie	Batterie américaine de gel, laine batterie 1, batterie 2 Laine, plomb-acide scellées Batterie, batterie l'Europe de gel, les batteries au plomb-acide ouvertes, batterie de calcium, De-acide Batterie ou la batterie OEM		
	Mode de chargement	Charge en trois étapes: CC, CV, CF		
	Le temps de charge	Décidé par la capacité de la batterie et de la quantité		
	Protection de la batterie	Détection automatique, la charge et protection de décharge, gestion intelligente		
UPS priorité	AC	Utilitaire premier, batterie veille		
	DC	Batterie première, l'utilité de veille		
Afficher	Mode d'affichage	LCD + LED		
	Affichage des informations	La tension d'entrée, tension de sortie, la fréquence de sortie, capacité de la batterie, l'état de charge, des informations d'état		
Type de sortie d'onde		Onde sinusoïdale pure		
Capacité de surcharge		> 120% 1 min, > 130% 10s		
Consommation	Mode veille	1 ~ 6W		
	Mode Normal	1 ~ 3A		
Efficacité de conversion		80% ~ 90%		
Temps de transfert		<5 ms (AC-DC / DC à AC)		
Protection		sortie de surcharge, court-circuit, entrée haute tension, entrée basse tension, surchauffe		
Environnement	Température	-10 °C ~ 50 °C		
	Humidité	10% ~ 90%		
	Altitude	≤ 4000m		

- Ce qui précède est notre paramètre standard. Sujet à changement sans préavis.
- Nous avons notre propre onduleur professionnel et contrôleur équipé de R & D et nous fournissons le support technique et le service d'OEM ODM.

Autres détails

S'il vous plaît voir le contour de la conception, des documents techniques, manuels d'utilisation, brochures de produits, etc

département de recherche et développement a fait 2e édition le 13 mai 2014.