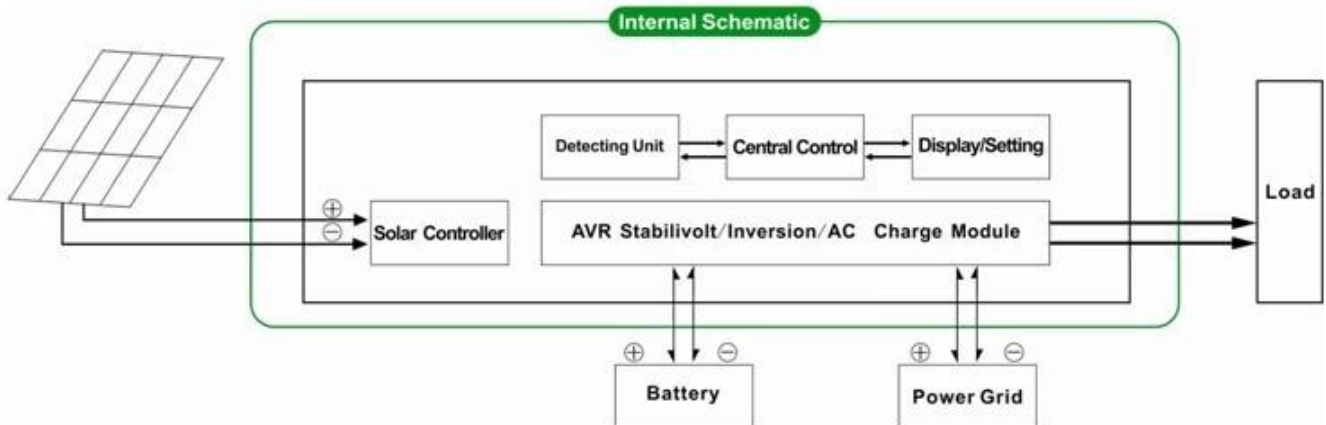


Introduction

Ce série de produit est une conception de module de convertisseur et un contrôleur de MPPT intégré, qui présente les avantages d'efficacité de conversion élevée, faible consommation d'énergie et la capacité de support de charge solide. Avec le contrôle intelligent, les clients peuvent mettre en mode de charge, (utilitaire puissance complémentaire) premier mode AC ou DC premier mode, mode inversion chronométré et mode utilitaire chronométré, chronométrés mode marche / arrêt du sommeil. C'est le moment de l'onduleur le plus avancé et hybride dans le monde de l'automate.



Caractéristique

1. Facile à installer. Pour configurer un système solaire, clients n'ont besoin de se connecter avec des panneaux solaires et des batteries
2. Gestion de la CPU, le contrôle intelligent, conception modulaire, LCD convivial affichage
3. Contrôleur MPPT intégré, haute charge efficacité
4. Faible consommation d'énergie, taux de conversion élevé efficacité
5. Intellectuelle, multi-fonction, pratique pour clients avec différents utilisant l'environnement pour utiliser pleinement l'énergie solaire
6. Connexion de la batterie externe, pratique pour élargir back-up temps de pouvoir
7. Capacité de charge forte, faible échec taux, facile d'entretien et longue durée de vie (sous le bon fonctionnement, il peut être aussi longtemps que 5 ans)
8. Protection parfaite: protection de basse tension, protection de surtension, protection contre la surchauffe, protection contre les courts-circuits, surcharges protection
9. CE / EMC / LVD / RoHS approbations
10. Deux ans garantie, supports techniques long de la vie

Fonction

1. Fonction de chargement

Là 2 modes comme illustré ci-dessous:



1.1 PV charger la batterie, l'utilité de ne pas: quand PV et l'utilité sont tous deux connectés à la machine, seul le PV chargera la batterie quand il ya du soleil

1.2 Les deux PV et utilitaire chargera la batterie: quand PV et l'utilité sont à la fois connecté à la machine, AC (utilitaire) chargera la batterie. Dans l' Pendant ce temps, le PV sera également charger la batterie si il ya du soleil.

2. Fonction de puissance complémentaire Utilitaire

Il existe 2 types de modes complémentaires, présentée comme ci-dessous:



2.1 AC premier, DC mode d'attente UPS

Lorsque les deux utilité et la batterie sont reliés à la machine, l'utilité alimentera les charges avant de la batterie. Lorsque l'utilitaire est coupée, la batterie se continuer automatiquement l'alimentation.

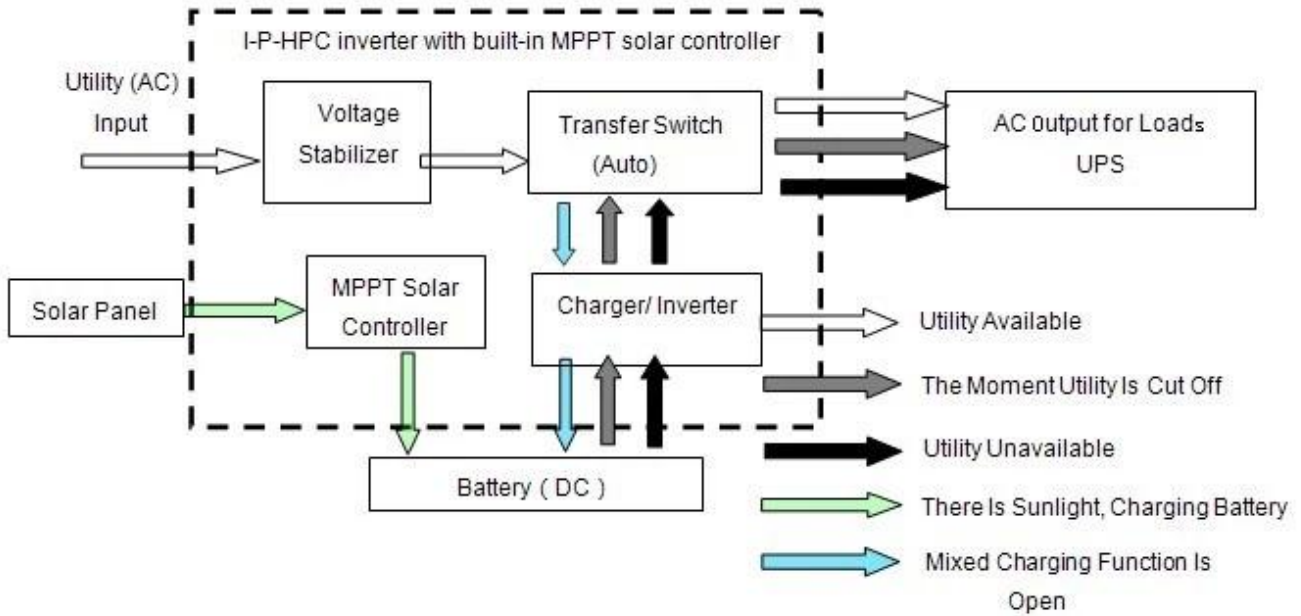
Mesures sont les suivants:

Étape 1: Lorsque le courant est disponible, il produit directement après que la tension est stabilisée et la charge des batteries au en même temps.

Étape 2: Lorsque le courant est coupé tout à coup, l'onduleur convertit courant continu en courant alternatif automatiquement assurer une alimentation ininterrompue dans 5ms.

Étape 3: Lorsque le courant est disponible encore une fois, il sera automatiquement transféré à l'utilité d'alimenter des charges et de charger les batteries en même temps.

Voir Flux de travail comme ci-dessous:



2.2 DC premier mode AC veille UPS:

Lorsque à la fois l'utilité et la batterie sont connectés à l'onduleur, la batterie d'alimenter les charges avant leur utilité. Lorsque la capacité de la batterie n'est pas assez, utilitaire continuera à alimenter automatiquement.

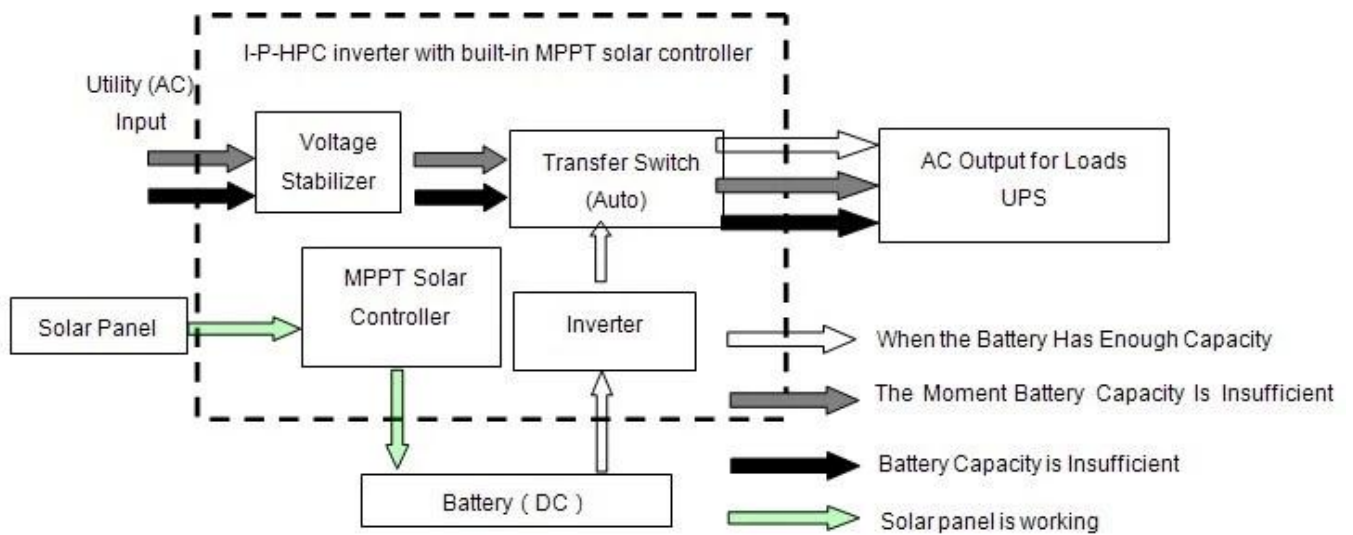
Les étapes sont les suivantes:

Étape 1: Lorsque la batterie est suffisamment chargée, il alimentera les charges directement

Étape 2: Lorsque la batterie n'a pas assez de puissance, il sera automatiquement transféré à l'utilité d'alimenter les charges

Étape 3: Une fois la batterie complètement chargée (par exemple par le contrôleur de charge solaire ou éolienne), il sera alors automatiquement transféré à l'énergie de la batterie alimentant les charges.

Voir workflow comme ci-dessous.



3. Fonction de temporisation

Il existe 2 types de mode de synchronisation:



3.1 Activation / Désactivation mode de mode de travail et le sommeil normal: peut mettre moment précis où pour ouvrir la sortie normale et quand fermer sortie AC pour entrer en mode de veille.

3.2 Le mode batterie et l'utilité commutable: peut mettre moment précis quand utiliser la batterie ou l'alimentation de service (adapté pour les zones où la taxe électrique est facturé en fonction de la période à différents intervalles)

4. Fonction d'enregistrement / de contrôle



4.1 défaut de la machine contrôle: permet de vérifier les informations de défaut de machine

4.2 Décharge contrôle de temps: permet de vérifier le temps de décharge de la batterie

Paramètre

Modèle		1000W
Paramètre		
Puissance de sortie		1000W
Power Peak		2000W
Batterie (Batterie plomb-acide)		24V
Paramètre de charge		
Mode de charge (réglage)		frais de PV
		frais de PV + frais de service
MPPT contrôleur solaire	Tension	24V
	Courant	20A
	Max PV Tension d'entrée	100V
	Efficacité de charge PV	95% à 99%
	Max PV Puissance d'entrée	568W
Utilitaire	AC Courant de charge	0 ~ 15A
	Mode de charge	3-Stage de charge
paramètre d'inversion		
Sortie AC	Tension	220V ± 3% ou 230 ou 240 ± 3 ± 3% ou 100V ± 3% ou 110V ± 3% (facultatif)
	Fréquence	50Hz ou 60Hz ± 0,5 ± 0,5 (facultatif)
Type d'onde de sortie		Sortie d'une onde sinusoïdale pure, la forme d'onde taux de distorsion ≤ 3
capacité de surcharge		> 120% 1 min, > 130% 10s
Consommation (Dans des conditions normales mode de fonctionnement)		0.4A
Consommation (En mode veille)		1-6W
Conversion de l'onduleur Efficacité		85% ~ 92%
Mode utilitaire		
Entrée CA	Tension	220V ± 35% ou 110V +35% (en option)
	Fréquence	La même chose que l'utilité
Sortie AC	Tension	220V ± 5% ou 110V 5% (en option)
	Fréquence	La même chose que l'utilité
Capacité de surcharge		> 120% 1 min, > 130% 10s
(AC ou DC première priorité)		
UPS sortie (réglage)		AC premier, DC veille DC abord, veille AC
Mettez Temps		<5 ms (AC DC / DC à AC)

Marche (Réglage)		Défini par les utilisateurs Timed ouverture / fermeture AC sortie automatique
Paramètres généraux		
Afficher	Mode d'affichage	LCD + LED
	Affichage des informations	La tension d'entrée, tension de sortie, la sortie fréquence, la capacité de la batterie, l'état de charge, des informations d'état
Protection		sortie de surcharge, court-circuit, haute tension entrée, entrée basse tension, de surchauffe
Environnement	Température	-10 °C ~ 50 °C
	humidité	10% ~ 90%
	Altitude	≤ 4000m
Taille L x P x H (mm)		438 * 208 * 413
Taille d'emballage L x P x H (mm)		520 * 310 * 460
Net Poids (kg)		15
Brut Poids (kg)		16

Remarques:

- Le paramètre "option" peut être réglé selon l'exigence de client
- Ce qui précède est notre standard paramètre. Sujet à changement sans préavis.
- Nous avons notre équipe de professionnels onduleur et contrôleur R & D et nous fournissons support technique et le service d'OEM.

Lien Diagramme

I-P-HPC-Series System



I-P-HPC-Series Inverter+MPPT Solar Controller

Autres

- S'il vous plaît reportez-vous à l'avant-projet, les documents techniques, les brochures de produits, etc
- Fabriqué par le Service Technique, le 15 mai 2014, 2e édition