

Haute qualité onduleur intelligent avec haut-série MPPT Contrôleur IP-HPC

I-P-HPC-Series System



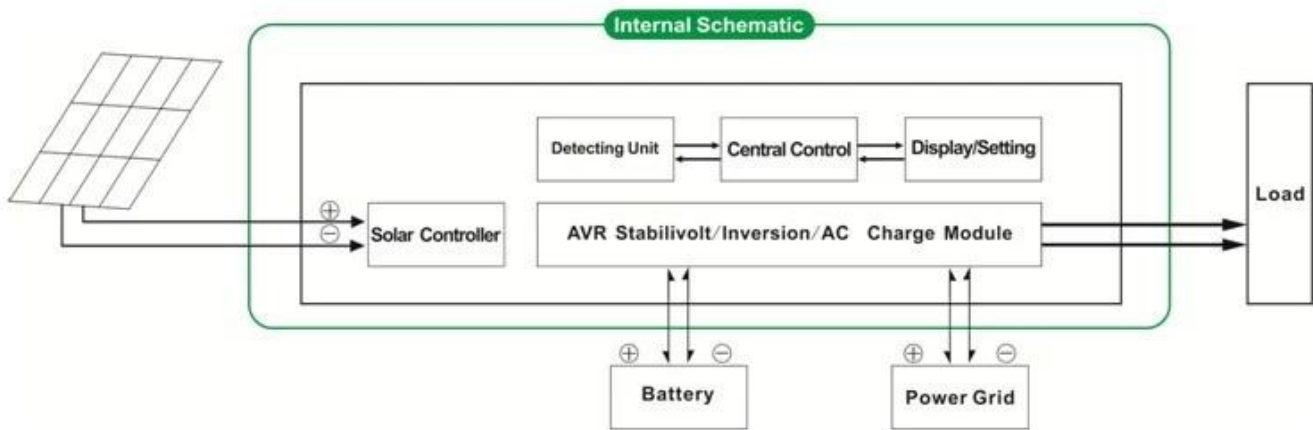
Introduction

[Pur onduleur à onde sinusoïdale avec contrôleur de MPPT intégré](#) I-P-HPC-Series est une conception de module. Il a les avantages de l'efficacité de conversion élevée, faible consommation d'énergie et la capacité de charge solide. Avec le contrôle intelligent, les utilisateurs peuvent définir le mode de charge, (utilitaire comme puissance complémentaire) premier mode AC ou DC premier mode, mode de synchronisation inversion et mode utilitaire de synchronisation, mode on / off. Il est l'un des avancées onduleur hybride & amp; contrôleur dans le monde.

Demande

1. [Off-grid système d'énergie solaire](#)

2. Solar et utilitaire système d'alimentation complémentaire



Caractéristique

1. Easy à install. To configurer un système solaire, les utilisateurs doivent simplement se connecter avec des panneaux solaires et des batteries
2. CPU, le contrôle intelligent, conception modulaire, écran LCD
3. [Contrôleur intégré MPPT](#), L'efficacité de charge élevé
4. La consommation d'énergie Low, haute efficacité de conversion
5. Intellectual, multi-fonction, il est pratique pour les utilisateurs de tirer pleinement parti de l'énergie solaire dans une situation différente
6. connexion batterie externe, il est pratique pour les utilisateurs d'étendre back-up de temps de puissance
7. Capacité Strong de charge, faible taux d'échec, facile à l'entretien et longue durée de vie (sous un bon fonctionnement, il peut durer au moins 5 ans)
8. Protection Perfect: protection basse tension, protection haute tension, protection contre la surchauffe, protection contre les courts-circuits, protection contre les surcharges
9. [CE / EMC / LVD / RoHS approbations](#)
10. Ans de garantie Two, support technique long de la vie

Fonction

fonction de 1. Charge

Il existe 2 modes, comme indiqué ci-dessous:

- 1.1 PV seul mode: quand PV et l'utilité sont tous deux connectés à l'onduleur, seul le PV sera charger la batterie pendant que l'utilitaire ne sera pas charger la batterie.
- 1.2 PV + mode hybride AC: lorsque PV et l'utilité sont tous deux connectés à l'onduleur, à la fois PV et l'utilité vont charger la batterie.

2. Utility en fonction de l'onduleur de puissance complémentaire

Il existe 2 types de modes complémentaires, indiqués comme ci-dessous:

- 2.1 AC première, DC mode veille UPS

Lorsque l'utilité et la batterie sont raccordés à l'onduleur, utilitaire alimenter les charges préférentiellement. Quand utilitaire est coupée, la batterie continuera automatiquement pour alimenter les charges.

Les étapes sont les suivantes:

Étape 1: Lorsque le courant est disponible, il sera dur les charges directement après la tension est stabilisée et de charger les batteries en même temps.

Étape 2: Lorsque le courant est coupé soudainement, l'onduleur va convertir DC à AC automatiquement pour assurer une alimentation ininterrompue dans 5ms.

Étape 3: Lorsque le courant est de nouveau disponible, il sera automatiquement transféré à l'utilité l'alimentation des charges et de charger les batteries en même temps.

Voir workflow comme ci-dessous:

fonction de 3. Timing

Il existe 2 types de mode de synchronisation:

3.1 Le mode ON / OFF: Les utilisateurs peuvent définir moment précis pour activer / désactiver la sortie de l'onduleur.

3.2 Mode de fonctionnement: Batterie ou en mode commutable utilité. Les utilisateurs peuvent définir moment précis quand utiliser la batterie ou l'alimentation électrique utilitaire (adapté pour les zones où les frais électrique est chargé différemment à différentes périodes)

4. Recording / fonction de vérification

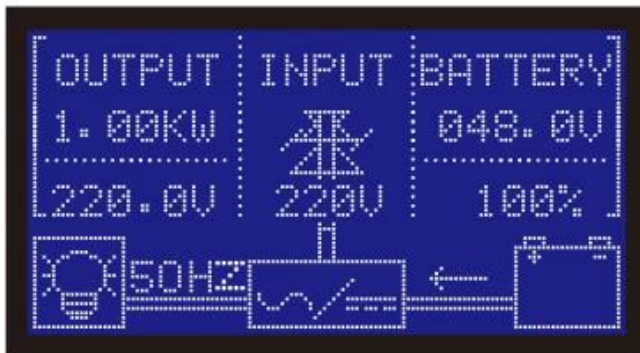
4.1 Défaut onduleur vérification: Les utilisateurs peuvent vérifier les informations de défaut onduleur

4.2 Décharge vérification de temps: les utilisateurs peuvent vérifier le temps de décharge de la batterie

Le paramètre "option" peut être réglé que par l'exigence de client

Le paramètre ci-dessus est notre standard. Sous réserve de modifications sans préavis.

Nous avons notre propre professionnel onduleur et contrôleur R & amp; D équipe et nous apportons un soutien technique et le service d'OEM ODM



Photos







Paramètre

Paramètre Modèle	1000W	1500W	2000W	3000W	4000W	5000W
Puissance de sortie nominale	1000W	1500W	2000W	3000W	4000W	5000W
Power Peak	2000W	3000W	4000W	6000W	8000W	10000W
Batterie (Batterie plomb-acide)	24V	24V / 48V (en option)			48V	
Paramètre de charge	Chargé PV charge de PV + frais de service					
Mode de charge (réglage)	Chargé PV charge de PV + frais de service					
MPPT Contrôleur solaire	Tension	24V	24V / 48V		48V	
	Courant	20A	25A	30A	40A	40A
	Max PV Tension d'entrée	100V				
	Efficacité de charge PV	95% à 99%				
Max PV Puissance d'entrée	568W	24V: 710W 48V:1420W	24V: 852W 48V: 1704W	24V: 1136W 48V: 2272W	2272W	2272W
	Utilitaire	AC Courant de charge	0 ~ 15A			
paramètre d'inversion	Mode de charge	3-phase de charge				
Sortie AC	Tension	220V ± 3% ou 230 ou 240 ± 3 ± 3% ou 100V ± 3% ou 110V ± 3% (en option)				
	Fréquence	50Hz ou 60Hz ± 0,5 ± 0,5 (facultatif)				
Sortie Type de vague	Onde sinusoïdale pure sortie, distorsion harmonique totale THD≤3					
Capacité de surcharge	∫ Gt; 120% 1 min, & gt; 130% 10s					

Consommation (Dans des conditions normales mode de fonctionnement)		0.4A	24V: 0.5A	24V: 0.7A	24V: 0.7A	0.6A	0.65A
Consommation (En mode veille)		1-6W	48V: 0.4A	48V: 0.45A	48V: 0.5A		
Conversion de l'onduleur Efficacité		85% ~ 92%					
Mode Utilitaire							
Entrée CA	Tension	220V ± 35% ou 110V + 35% (en option)					
	Fréquence	Le même que la fréquence d'utilité					
Sortie AC	Tension	± 5% 220V ou 110V + 5% (en option)					
	Fréquence	Le même que la fréquence d'utilité					
Capacité de surcharge (AC ou DC premier premier) priorité		& Lt; 120% 1 min, & gt; 130% 10s					
UPS sortie (réglage)		AC premier, DC veille DC première, AC veille					
Changez le temps (Réglage)		& Lt; 5 ms (AC DC / DC à AC)					
Marche (Réglage)		Réglé par les utilisateurs Minutée automatiquement sous / hors tension de sortie AC					
Paramètres généraux							
Exposition	Mode d'affichage	LCD + LED					
	Informations sur l'affichage	La tension d'entrée, la tension de sortie, la sortie fréquence, la capacité de la batterie, l'état de charge, le statut de l'information					
Protection		Surcharge, court-circuit, haute-tension entrée, entrée basse tension, surchauffe					
Environnement	Température	-10 °C ~ 50 °C					
	humidité	10% à 90%					
	Altitude	≤4000m					
Taille W x P x H (mm)		438 * 208 * 413			450 * 246 * 468		
Taille d'emballage W x P x H (mm)		520 * 310 * 460			540 * 300 * 518		
Net Poids (kg)		15	17	19	25	34	35
Brut Poids (kg)		16	18	20	27	40	41