

I-P-SPC Series LowFréquence [Onduleur solaire de puissance avec haut-solaireContrôleur de charge 3500W](#)



Composant

- 1) Haute faible fréquence pure onduleur à onde sinusoïdale de qualité (avec frais de service fonction et la fonction UPS)
- 2) Built-in PWM charge de l'énergie solaire [contrôleur](#)

Application

- 1) système d'énergie solaire hors réseau
- 2) utilitaire et solaire complémentaire [Système de génération de puissance](#)

Traits

- 1) Facile à installer. Pour configurer un système solaire, les utilisateurs doivent simplement se connecter avec l'énergie solaire panneaux et des batteries.
- 2) CPU la gestion, le contrôle intelligent, conception modulaire
- 3) LED écran LCD. LCD peut afficher divers paramètres (tels que la tension de sortie, la fréquence, mode de fonctionnement)
- 4) Multifonction conception, la fonction AVR UPS. Les utilisateurs n'ont pas besoin d'acheter l'énergie solaire, contrôleur, chargeur AC ou un stabilisant.
- 5) connexion de la batterie externe, il est pratique pour les utilisateurs d'étendre le temps d'utilisation et de back-up de temps de puissance
- 6) En ce qui concerne la capacité superbe de charge et la capacité de charge élevée, cette série de onduleurs peuvent non seulement conduire charge de résistance; mais aussi différents types de charges inductives telles que le moteur, l'air conditionné, perceuses électriques, lampes fluorescentes, lampes à gaz. Il peut piloter presque tous les types de charge
- 7) Faible la fréquence de conception de circuits onde sinusoïdale pure, la qualité stable, facile à l'entretien, à faible taux d'échec et longue durée de vie (sous fonctionnement correct, il peut durer au moins de 5 ans)

8) Parfaitprotection: protection de basse tension, protection à haute tension, protection contre la surchauffe,protection contre les courts-circuits, protection contre les surcharges

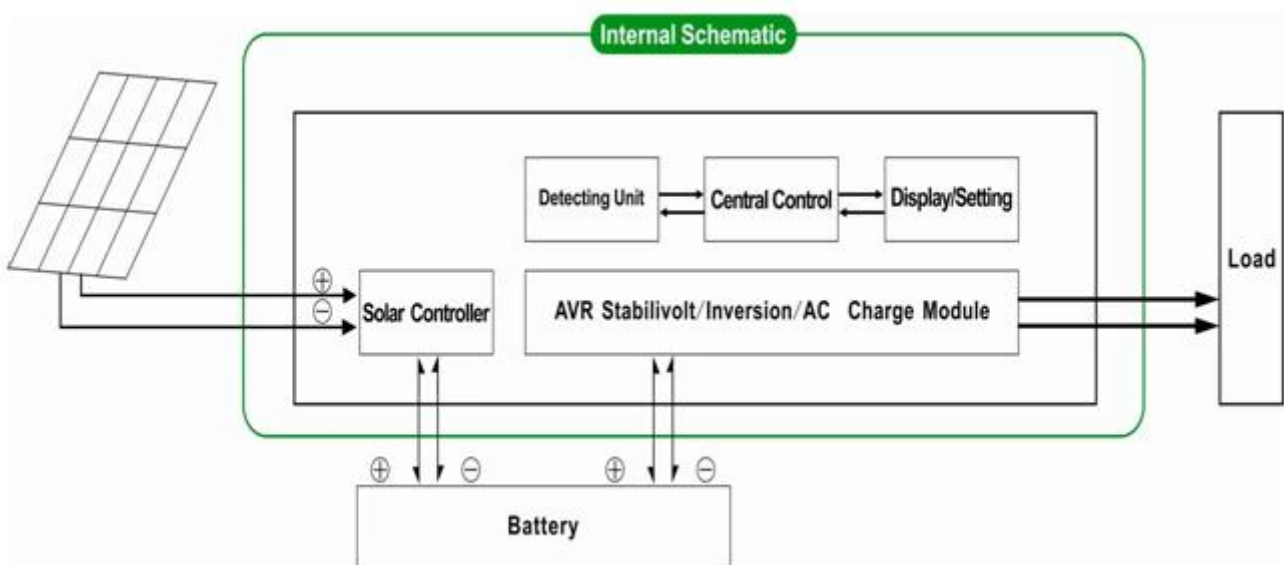
9)CE / approbations EMC / LVD / RoHS / FCC

10)2 ans de garantie, long de la vie techniquesupport

Fonction

Hors réseau solaire **Système d'alimentation**

1. Lors de la connexion avec batterie et charges CA, les utilisateurs peuvent mettre en mode de fonctionnement normal ou en mode veille.

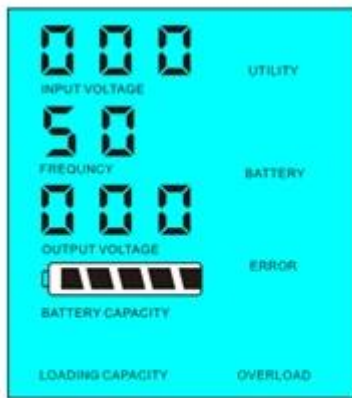


1.1 Fonctionnement normal Mode: fréquence sur l'écran LCD est réglé sur 01 Peu importe qu'il est connecté charges CA ou non, la onduleur convertit toujours continu en courant alternatif. & nbsp; C'est prêt à alimenter les charges CA. Dans ce mode, l'écran LCD affiche la tension de sortie comme ci-dessous:



1.2 & nbsp; mode veille: Frequncy sur l'écran LCD est réglé comme 02. If la puissance des charges CA connectées est inférieure de 5% de la puissance nominale de l'onduleur, il n'y aura pas de sortie de la onduleur. Seule la puce de convertisseur fonctionne. La consommation d'énergie de l'onduleur n'est 1-6W. L'écran LCD affiche la tension de sortie 0 Si la puissance de l'charges connectées est de plus de

5%, l'onduleur convertit automatiquement DCAC pour alimenter des charges au sein de 5s. L'écran LCD affiche la tension de sortie. Comme indiqué ci-dessous:



Load's power < 5% of inverter's rated power

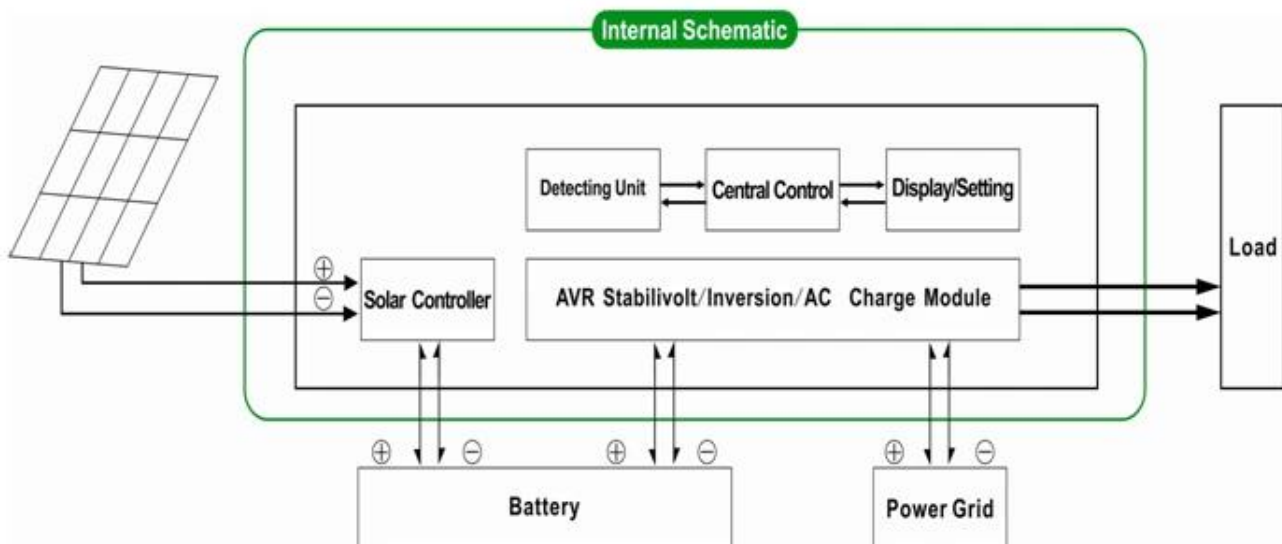


Load's power > 5% of inverter's rated power

Veillez noter:

- 1) Seul le panneau solaire charge la batterie
- 2) système d'énergie solaire hors réseau. Il est adapté pour les zones qui sont le manque d'utilité ou de l'énergie solaire abondante

Utilité et Système de production d'énergie solaire complémentaire



2. UPS fonction & nbsp; Lorsque l'onduleur est connecté à la batterie et de l'utilité, les utilisateurs peuvent mettre à l'utilité première (AC première) de la batterie en mode veille ou la batterie en premier (DC en premier) le mode utilitaire de veille.

2.1. Utility premier (AC première) de la batterie en mode veille: fréquence sur l'écran LCD est réglé sur 01. Lorsque l'utilité et la batterie sont connectés à l'onduleur, l'utilité fournira puissance aux charges antérieures. Lorsque l'utilitaire est coupée, la batterie se continuera automatiquement pour alimenter

par onduleur.

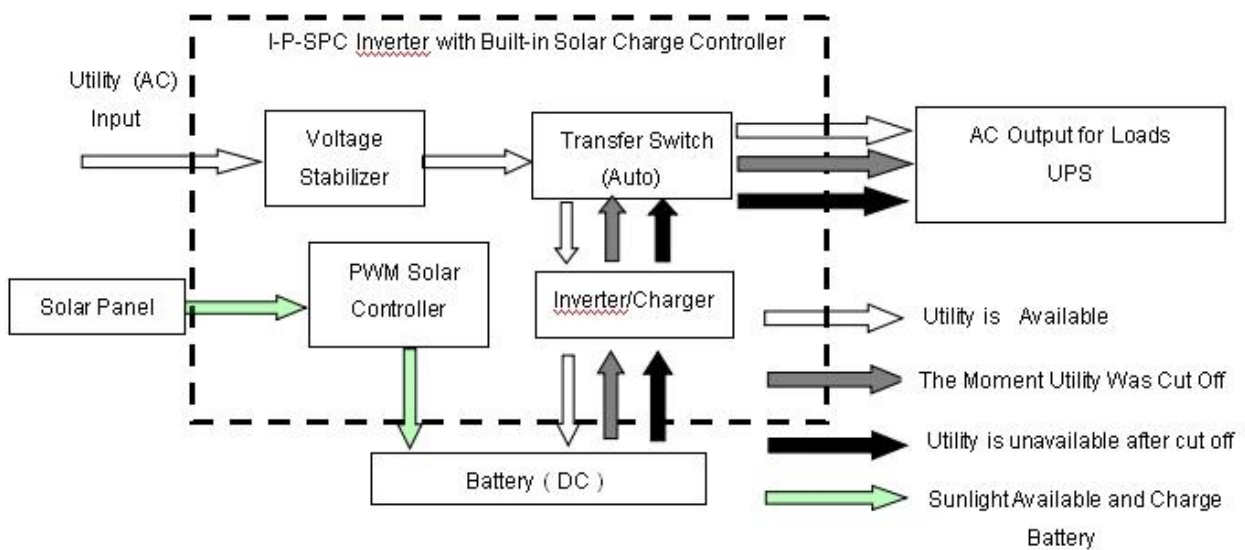
Mesure des suivants:

Étape1: Quand l'utilitaire est disponible, il sera dur les charges directement après la tension être stabilisée et les mêmes batteries de charge de temps via onduleur.

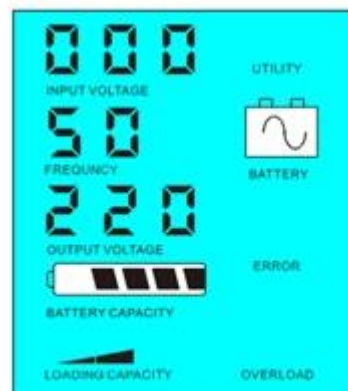
Étape2: Lorsque l'utilitaire est coupée, l'onduleur convertit DC à AC automatiquement assurer une alimentation ininterrompue dans 5ms.

Étape3: Lorsque l'utilitaire est à nouveau disponible, variateur de transférer automatiquement à l'utilitaire l'alimentation des charges et de charger les batteries via onduleur à l'en même temps.

Voir workflow comme ci-dessous.



LCD affiché comme ci-dessous:



Utility supply power and charge battery

Without utility and battery supply power

Veillez noter:

1) Il ya 2 manières de recharger la batterie, l'utilité et panneau solaire

2) Ce système est adapté à la puissance des systèmes construits dans les zones où il y a un manque d'utilité. Ou les gens peuvent utiliser l'énergie solaire et l'utilité dans le même temps.

2.2. Batterie premier (DC en premier) le mode utilitaire standby: fréquence sur l'écran LCD est réglé comme 03. Lorsque l'utilité et la batterie sont connectés à l'onduleur, la batterie alimente les charges avant l'utilité. Lorsque la capacité de la batterie n'est pas assez, l'utilité continuera à fournir automatiquement la puissance.

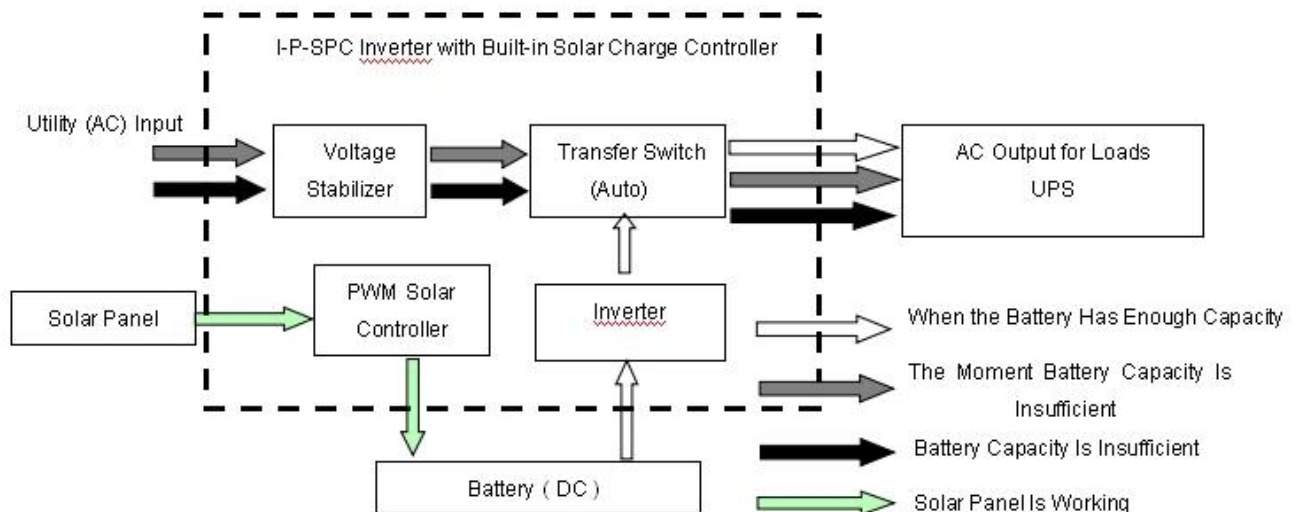
Étapes sont les suivantes:

Étape1: Lorsque la batterie est disponible, il sera dur les charges CA via onduleur.

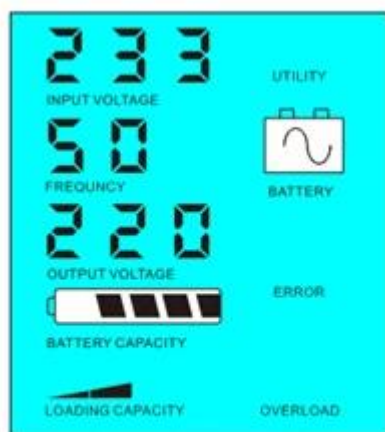
Étape2: Lorsque la batterie n'a pas assez de puissance, il sera automatiquement transféré à l'utilité pour alimenter les charges.

Étape3: Après la batterie est entièrement chargée (par exemple par charge solaire ou éolienne contrôleur), il sera automatiquement transféré à la pile pour alimenter les charges via onduleur.

Voir workflow comme ci-dessous.



LCD affiché comme ci-dessous:



Battery available to supply power



Battery unavailable, utility supply power

BienRemarque:

1) Il n'y a qu'une seule façon de charger la batterie: panneau solaire

2) Ce système est adapté pour les zones où l'électricité est chère ou dans des domaines environnementaux où l'énergie solaire peut être pleinement utilisée pour enregistrer un utilitaire bill. Such comme maison solaire & système éolien, éclairage public solaire & système éolien

Paramètre

Mode		5000VA
Classé Capacité de sortie		3500W
Pic Puissance		7000W
Batterie Tension (DC)		48V
PWM Contrôleur solaire	Tension	48V
	Courant	50A
	PV max Tension d'entrée	48V Système: 100V
Taille L x P x H (mm)		420 * 260 * 605
Emballage Taille L x P x H (mm)		440 * 280 * 625
Net Poids (kg)		31
Brut Poids (kg)		33
Paramètres généraux		
De travail Mode (Réglage)	1	Utilitaire premier (AC premier) en mode batterie de secours
	2	Mode veille, aucune utilité, la puissance de charge est supérieure à 5% de puissance de sortie nominale, l'onduleur commence à fonctionner automatiquement
	3	Batterie premier (DC premier) en mode utilitaire de veille
AC Contribution	Tension	220V ± 35% ou 110V + 35% (Facultatif)
	Fréquence	50Hz ± 3% ou 60 Hz ± 3% (Facultatif)
AC Sortie	Tension	220V ± 3% ou 230 ± 3 or 240V ± 3% ou 100V ± 3% ou 110V ± 3% (Facultatif)
	Fréquence	50 Hz ou 60 Hz ± 0,5 ± 0,5 (Facultatif)
Utilitaire charger	AC Courant de charge	0 ~ 15A
	Chargez Temps	Dépendra de la capacité de la batterie et la quantité
	Batterie Protection	Détection automatique, Charge et la protection de décharge, de gestion intelligente
PV Chargez		Total actuel de l'entrée PV devraient être moins De courant nominal de régulateur solaire PWM
Affichage	Affichage Mode	LCD + LED
	Affichage Informations	La tension d'entrée, tension de sortie, la sortie fréquence, la batterie capacité, état de charge, de la Condition Informations
Sortie Type de vague		Sortie d'une onde sinusoïdale pure, harmonique totale Distorsion THD ≤ 3
Surcharge Capacité		> 120% 1 min, > 130% 10s
Puissance Consommation	Sommeil Mode	1 ~ 6W
	Normal Mode	1 ~ 3
Conversion Efficacité		80% ~ 90%

Transfert Temps		<5 ms (AC-DC / DC à AC)
Protection		sortie de surcharge, court-circuit, haute-tension entrée à basse tension entrée, surchauffe
Environnement	Température	-10 °C ~ 50 °C
	Humidité	10% à 90%
	Altitude	≤4000m

Laci-dessus est notre paramètre standard. Sous réserve de modifications sans préavis.

Nousavoir notre propre ampli professionnel onduleur et contrôleur R & D équipe et nous apportons un soutien technique et OEM ODMservice

Lainformations sur le contrôleur ci-dessus est parameter.It norme de notre société peut êtrechangé à régulateur de charge solaire PWM autre.

LienDiagramme



Autres

S'il vous plaît voir le contour de la conception, la techniquedocuments, manuels d'utilisation, des brochures de produits, etc.Research et développementministère a & nbsp; 1^{er} éditionle 5 mai 2014.