

## IP-SPC Power Inverter avec haut-contrôleur de charge solaire 1500W



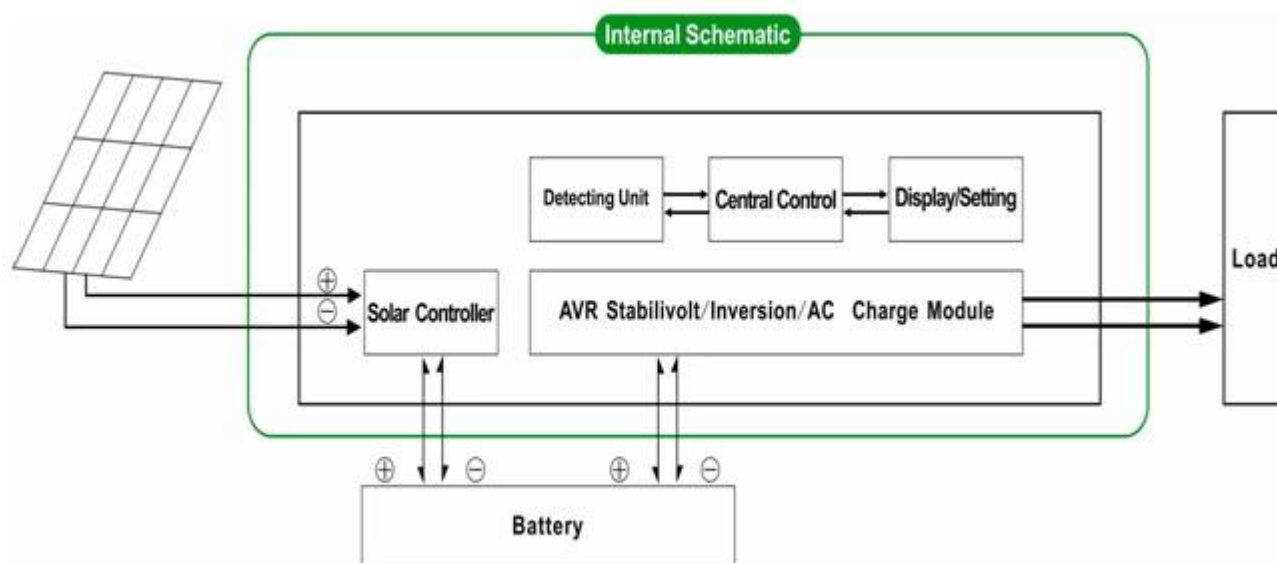
### Application

- 1) système d'énergie solaire hors réseau
- 2) l'utilitaire et le système solaire de production d'énergie complémentaire

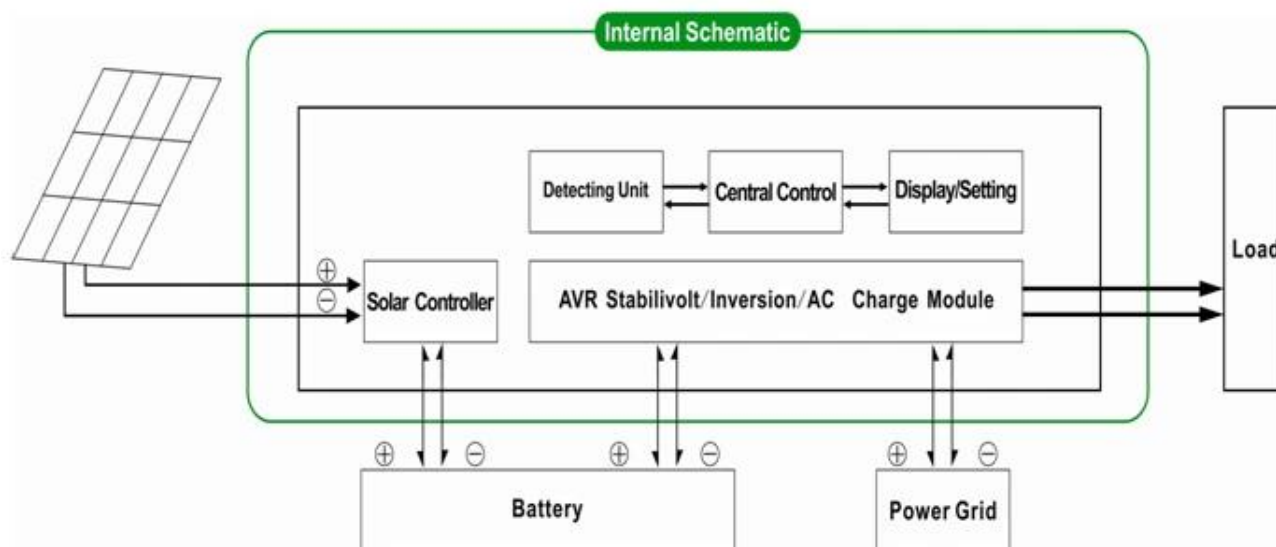
### Caractéristiques

- 1) Facile à installer. Pour configurer un système solaire, les utilisateurs doivent simplement se connecter avec des panneaux solaires et des batteries.
- 2) la gestion de la CPU, le contrôle intelligent, conception modulaire
- 3) LED écran LCD. LCD peut afficher divers paramètres (tels que la tension de sortie, la fréquence, le mode de travail)
- 4) la conception multifonction, la fonction AVR UPS. Les utilisateurs ne ont pas besoin d'acheter, le contrôleur, le chargeur ou stabilisateur AC solaire.
- 5) connexion batterie externe, ce est pratique pour les utilisateurs d'étendre l'utilisation du temps et de back-up de temps de puissance
- 6) Avec la capacité de charge et de super capacité de charge élevée, cette série d'onduleurs peuvent non seulement conduire charge de résistance; mais aussi différents types de charges inductives telles que le moteur, l'air conditionné, perceuses électriques, lampes fluorescentes, lampes à gaz. Il peut piloter presque tous les types de charge
- 7) la conception de circuits à onde sinusoïdale basse fréquence, qualité stable, facile à l'entretien, faible taux d'échec et de longue durée de vie (en vertu de son bon fonctionnement, il peut durer au moins 5 ans)
- 8) Une protection parfaite: une protection basse tension, la protection à haute tension, protection contre la surchauffe, protection contre les courts-circuits, protection contre les surcharges
- 9) CE / EMC / LVD / approbations RoHS / FCC
- 10) 2 ans de garantie, support technique long de la vie

## Off-grid système d'énergie solaire



## Utilitaire et le système solaire de production d'énergie complémentaire



## Paramètre

Mode	2000VA
Capacité nominale de sortie	1500W
Power Peak	3000W
Tension de la batterie (DC)	24V ou 48V
Tension	24V ou 48V
Courant	30A
Contrôleur PWM solaire	Tension d'entrée PV 24V Système: 50V Max 48V Système: 100V
Taille L x P x H (mm)	350 * 220 * 460
Emballage Taille L x P x H (mm)	370 * 240 * 480
Poids net (kg)	20
Poids brut (kg)	22
Paramètres généraux	

Mode de fonctionnement (Réglage)	1	Utilitaire premier (AC premier) en mode batterie de veille
	2	Mode veille, aucune utilité, la puissance de charge est de plus de 5% de la puissance de sortie nominale, variateur commence à fonctionner automatiquement
	3	Batterie premier (première DC) Mode utilitaire de veille
Entrée CA	Tension	220V ± 35% ou 110V ± 35% (Facultatif)
	Fréquence	50Hz ± 3% ou de 60 Hz ± 3% (Facultatif)
Sortie AC	Tension	220V ± 3% ou ± 3 230 ± 3% or 240V ou 100V ± 3% ou 110V ± 3% (Facultatif)
	Fréquence	50Hz ou 60Hz ± 0,5 ± 0,5 (Facultatif)
charge de l'utilitaire	AC Courant de charge	0 ~ 15A
	Temps de charge	Dépendra de la capacité de la batterie et la quantité
	Protection Batterie	Détection automatique, la protection de charge et de décharge, gestion intelligente
Charge PV		Courant total de PV Entrée doit être inférieure à l'intensité nominale du régulateur solaire PWM
Exposition	Mode d'affichage	LCD + LED
	Informations sur l'affichage	La tension d'entrée, tension de sortie, la fréquence de sortie, capacité de la batterie, l'état de charge, des informations d'état
Type de sortie Vague		Sortie à onde sinusoïdale pure, distorsion harmonique totale THD ≤ 3%
Capacité de surcharge		> 120% 1 min, > 130% 10s
Consommation	Mode Veille	1 ~ 6W
	Mode Normal	1 ~ 3A
Efficacité de conversion		80% ~ 90%
Temps de transfert		<5 ms (AC-DC / DC à AC)
Protection		sortie de surcharge, court-circuit, entrée haute tension, entrée basse tension, surchauffe
Environnement	Température	-10 °C ~ 50 °C
	Humidité	10% ~ 90%
	Altitude	≤4000m

Le ci-dessus est notre paramètre standard. Sous réserve de modifications sans préavis.

Nous avons notre propre professionnel onduleur et contrôleur R & amp; D team et nous fournissons un soutien technique et le service OEM ODM

Les informations ci-dessus est de contrôleur parameter.It standard de notre société peut être modifié au contrôleur de charge solaire PWM autre.

## Schéma de connexion

# I-P-SPC-Series System



I-P-SPC-Series Inverter+Solar Controller

