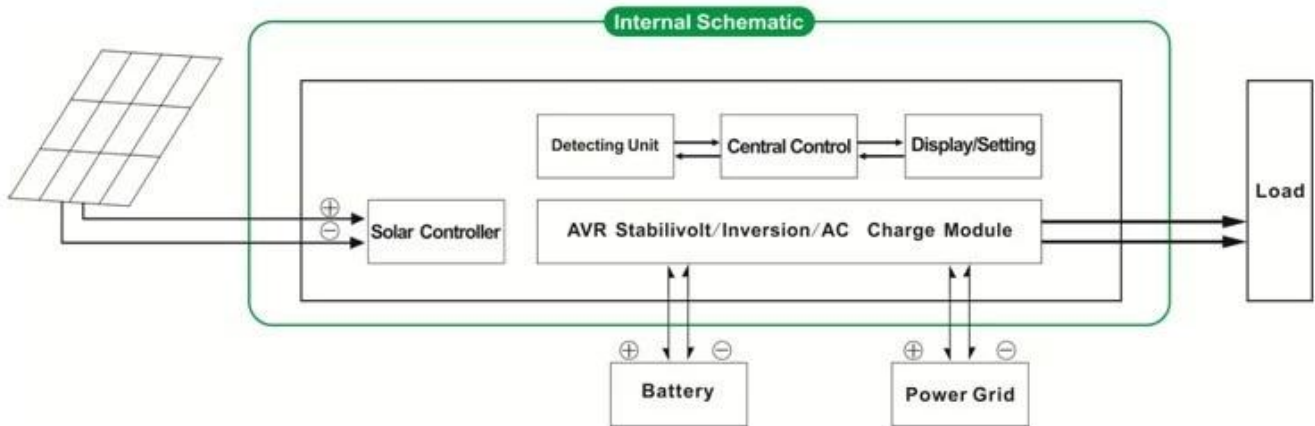


Introduction

[I-Panda](#) Pur onduleur à onde sinusoïdale avec le contrôleur de MPPT intégré [I-P-HPC-Series](#) est une conception de module. Il a les avantages de l'efficacité de conversion élevée, faible consommation d'énergie et la capacité de charge solide. Avec le contrôle intelligent, les utilisateurs peuvent définir le mode de charge, (utilitaire comme puissance complémentaire) premier mode AC ou DC premier mode, le calendrier en mode d'inversion et mode utilitaire de synchronisation, mode on / off. [Il est un inverseur de pointe hybride & amp; contrôleur dans le monde.](#)



I-P-HPC-Series System



I-P-HPC-Series Inverter+Solar Controller



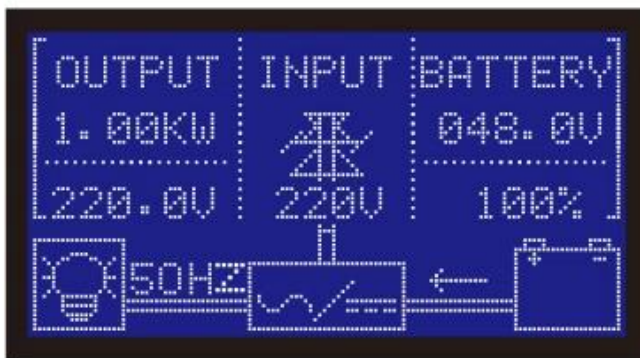


Application

1. OFF-réseau du système d'alimentation solaire
2. [Solaire et l'utilité du système d'alimentation complémentaire](#)



Affichage des PMA



Caractéristique

1. Easy à install. To configurer un système solaire, les utilisateurs doivent simplement se connecter avec des panneaux solaires et des batteries
2. CPU, le contrôle intelligent, conception modulaire, écran LCD
3. Built-dans le contrôleur de MPPT, efficacité élevée de charge
4. Consommation d'énergie Low, haute efficacité de conversion
5. Intellectual, multi-fonctions, il est pratique pour les utilisateurs de tirer pleinement parti de l'énergie solaire dans une situation différente
6. connexion de la batterie externe, il est pratique pour les utilisateurs d'étendre back-up temps de pouvoir
7. Capacité Strong de charge, faible taux d'échec, facile à l'entretien et longue durée de vie (sous un bon fonctionnement, il peut durer au moins 5 ans)
8. Perfect: protection de basse tension, protection contre les surtensions, protection contre la surchauffe, protection contre les courts-circuits, protection contre les surcharges
9. [CE / EMC / LVD / RoHS approbations](#)
10. Two, support technique long de la vie

Fonction

fonction de 1.Charge

1.1 PV seul mode: quand PV et utilité sont tous deux connectés à l'onduleur, seul le PV sera charger la batterie pendant utilité ne sera pas charger la batterie.

1.2 PV + mode hybride AC: quand PV et utilité sont tous deux connectés à l'onduleur, à la fois PV et l'utilité vont charger la batterie.

2.Utility en fonction de l'onduleur de puissance complémentaire

2.1AC premier, DC mode onduleur de secours

Lorsque l'utilité et la batterie sont raccordés à l'onduleur, utilitaire alimenter les charges préférentiellement. Lorsque l'utilitaire est coupée, la batterie continuera automatiquement pour alimenter les charges.

Étapes sont les suivantes:

Étape 1: Lorsque le courant est disponible, il sera dur les charges directement après & nbsp; tension est stabilisée et de charger les batteries en même temps.

Étape 2: Lorsque le courant est coupé soudainement, l'onduleur convertit DC à AC automatiquement pour assurer une alimentation ininterrompue dans 5ms.

Étape 3: Lorsque le courant est de nouveau disponible, il sera automatiquement transféré à l'utilité l'alimentation des charges et de charger les batteries en même temps.

2.2DC premier, AC mode onduleur de secours:

Lorsque l'utilité et la batterie sont connectés à l'onduleur, la batterie d'alimenter les charges avant utilité. Lorsque la capacité de la batterie n'est pas assez, utilitaire continuera à alimenter automatiquement.

Étapes sont les suivantes:

Étape 1: Lorsque la batterie est suffisamment chargée, il conduira les charges directement via onduleur

Étape 2: Lorsque la batterie n'a pas assez de puissance, il sera automatiquement transféré à l'utilité d'alimenter les charges

Étape 3: Une fois la batterie complètement chargée (par exemple régulateur solaire ou la charge de vent), il sera automatiquement transféré à la batterie d'alimenter les charges.

fonction de 3.Timing

3.1 mode marche / arrêt: Les utilisateurs peuvent définir moment précis pour activer / désactiver la sortie de l'onduleur.

3.2 Mode de fonctionnement: Batterie ou en mode commutable utilité. Les utilisateurs peuvent définir moment précis où utiliser la batterie ou l'alimentation électrique utilitaire (adapté pour les zones où les frais électrique est chargé différemment à différentes périodes)

4.Recording / fonction de vérification

4.1 Défaut onduleur contrôle: les utilisateurs peuvent vérifier les informations inverseur de défaut

4.2 Décharge contrôle de temps: les utilisateurs peuvent vérifier le temps de décharge de la batterie

Fiche technique

Paramètre & nbsp; & nbsp; & nbsp; & nbsp; Modèle	1000W	1500W	2000W	3000W	4000W	5000W
Puissance de sortie nominale	1000W	1500W	2000W	3000W	4000W	5000W
Puissance de crête	2000W	3000W	4000W	6000W	8000W	10000W

Batterie (Batterie plomb-acide)	24V	24V / 48V (en option)	48V			
Paramètre de charge						
Mode de charge (réglage)	Chargé PV frais de PV + frais de service					
MPPT contrôleur solaire	Tension	24V	24V / 48V	48V		
	Courant	20A	25A	30A	40A	40A
	Max PV Tension d'entrée	100V				
	Efficacité de Charge PV	95% à 99%				
	Max PV Puissance d'entrée	568W	24V: 710W 48V: 1420W	24V: 852W 48V: 1704W	24V: 1136W 48V: 2272W	2272W
Utilitaire	AC Courant de charge	0 ~ 15A				
	Mode de charge	3-Stage de charge				
paramètre d'inversion						
Sortie AC	Tension	220V ± 3% ou 230 ou 240 ± 3 ± 3% ou 100 V à ± 3% ou 110V ± 3% (en option)				
	Fréquence	50Hz ou 60Hz ± 0,5 ± 0,5 (facultatif)				
Type de sortie d'onde	Onde sinusoïdale pure sortie, distorsion harmonique totale THD≤3					
Capacité de surcharge	& Gt; 120% 1 min, & gt; 130% 10s					
Consommation (Dans des conditions normales mode de fonctionnement)	0.4A	24V: 0.5A 48V: 0.4A	24V: 0.7A 48V: 0.45A	24V: 0.7A 48V: 0.5A	0.6A	0.65A
Consommation (En mode veille)	1-6W					
Conversion de l'onduleur Efficacité	85% ~ 92%					
Mode Utilitaire						
Entrée CA	Tension	220V ± 35% ou 110V + 35% (en option)				
	Fréquence	La même que la fréquence d'utilité				
Sortie AC	Tension	± 5% 220V ou 110V + 5% (en option)				
	Fréquence	La même que la fréquence d'utilité				
Capacité de surcharge (AC ou DC première premier) priorité	& Gt; 120% 1 min, & gt; 130% 10s					
UPS sortie (réglage)	AC premier, DC veille DC abond, veille AC					
Mettez Temps	& Lt; 5ms (AC DC / DC à AC)					
Marche (Réglage)	Défini par les utilisateurs Minutée automatiquement sous / hors tension de sortie AC					
Paramètres généraux						
Affichage	Mode d'affichage	LCD + LED				
	Informations sur l'affichage	La tension d'entrée, tension de sortie, la sortie fréquence, la capacité de la batterie, l'état de charge, le statut de l'information				
Protection	Surcharge, court-circuit, haute-tension entrée, entrée basse tension, surchauffe					
Environnement	Température	-10 °C ~ 50 °C				
	humidité	10% à 90%				
	Altitude	≤4000m				
Taille L x P x H (mm)	438 * 208 * 413			450 * 246 * 468		
Taille d'emballage L x P x H (mm)	520 * 310 * 460			540 * 300 * 518		
Net Poids (kg)	15	17	19	25	34	35
Brut Poids (kg)	16	18	20	27	40	41