

Haute puissance et tension 96V 192V 216V 240V 384V MPPT Contrôleur solaire



New Arrival

GALAXY

MPPT Solar Controller

96V 192V 216V 240V 384V



La série Galaxy est une fonction de suivi du point de puissance maximal (MPPT) avec un contrôleur de charge MPPT à haute efficacité. Il présente de nombreux avantages tels que le large écart d'entrée PV, la tension du chargeur peut être définie, RS485 ou RS232 (facultatif) et le port de communication LAN. Conception modulaire, petit volume, léger, efficacité de conversion élevée. C'est le produit le plus haut de gamme du marché solaire.



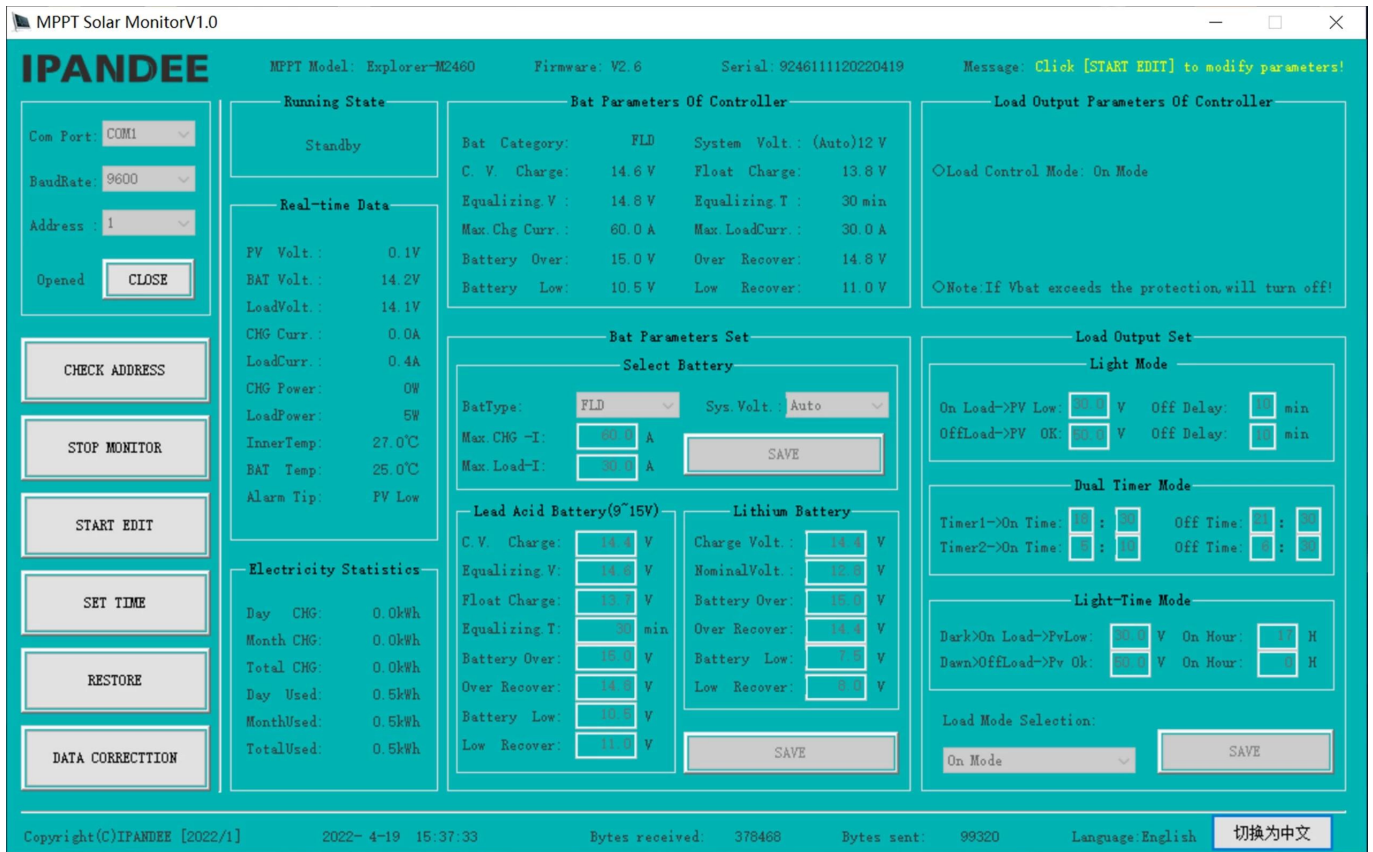
Modèle du produit

Modèle	Système de batterie	Max.Tension d'entrée PV	Courant nominal
Galaxy-b96-xxa	96V [8 * 12V]	430 V	70a; 80a
Galaxy-B192-XXA	192V [16 * 12V]	430 V	50a; 60a
Galaxy-B216 [220] -XXA	216V [18 * 12V]		
Galaxy-b240-xxa	240 V [20 * 12V]		
Galaxy-b384-xxa	384V [32 * 12V]	850V	70a; 80a

Fonctionnalité

- Il a un algorithme MPPT efficace, une efficacité MPPT $\geq 99,5\%$ et une efficacité du convertisseur jusqu'à 98%.
- Mode de charge: trois étapes (courant constant, tension constante, charge flottante), il prolonge la durée de vie des batteries.
- Types de Sélection du mode de charge: ON / OFF, Contrôle de tension PV, Contrôle du temps double, Contrôle Time PV +.
- Trois types de paramètres de batterie de plomb couramment utilisés (Seal \ Gel \ inondé) Paramètres FCAN sont sélectionnés par l'utilisateur, et l'utilisateur peut également personnaliser les paramètres pour une autre charge de batterie.
- Il a une fonction de charge limite de courant. Lorsque la puissance de PV est trop grande, le contrôleur conserve automatiquement la puissance de charge et le courant de charge ne dépassera pas la valeur nominale.
- Support Multi - Machine parallèle pour réaliser la mise à niveau d'alimentation du système.
- Fonction d'affichage LCD de définition haute pour vérifier les données en cours d'exécution de l'appareil et l'état de travail, peut également prendre en charge la modification du paramètre d'affichage du contrôleur.
- RS485 Communication, nous pouvons offrir un protocole de communication à la gestion intégrée et au développement secondaire de l'utilisateur pratique.
- Support PC Suivit de logiciels et module WiFi pour réaliser la surveillance du cloud d'application.
- CE, ROHS, Certifications FCC approuvées, nous pouvons aider les clients à passer diverses certifications.
- 3 ans Garantie et 3 ~ 10 ans Le service de garantie prolongé peut également être fourni.

Logiciel PC, logiciel de surveillance, afficher et définir le paramètre



Logiciel PC

Afficher la charge et l'état de décharge, la tension PV, la tension de charge, le courant de charge, etc. et le paramètre associé peut être défini.

paramètre

GALAXIE	Série Modèle d'électricité	B96			B192 \ B216 □220□ \ B240				
		70a	80A	100A	50A	60A	70a	80A	100A
Catégorie de produit	Propriétés du contrôleur	MPPT (suivi maximal de point de puissance)							
	Efficacité MPPT	≥98%	≥98%	≥98%	≥98%	≥98%	≥98%	≥98%	≥98%
	Tension du système	Dc96v			DC192V \ DC216V (DC220V) \ DC240V				
	Gamme de vider	Dc72v ~ dc128v			DC144V ~ DC256V \ DC162V ~ DC288V \ DC180V ~ DC320V				
Méthode de dissipation de chaleur	Refroidissement de ventilateur intelligent								

Caractéristiques d'entrée	Circuit ouvert v _{max-pv}	DC430V			DC430V	DC430V	Dc660v	Dc660v	Dc660v
	Démarrer la charge v _{start-pv}	VBAT + 20V	VBAT + 20V	VBAT + 20V	VBAT + 20V	VBAT + 20V	VBAT + 20V	VBAT + 20V	VBAT + 20V
	Vlow-PV à faible protection	VBAT + 10V	VBAT + 10V	VBAT + 10V	VBAT + 10V	VBAT + 10V	VBAT + 10V	VBAT + 10V	VBAT + 10V
	Trop protection vover-pv	DC430V	DC430V	DC430V	DC430V	DC430V	Dc660v	Dc660v	Dc660v
	Power PV classé	7280W	8320W	10400	10400W \ 11700W \ 13000W	12480W \ 14040w \ 15600W	14560w \ 16380W \ 18200W	16640w \ 18720W \ 20800W	20800W \ 23400W \ 26000W
Caractéristiques de charge	Types de batterie sélectionnables	Acide de plomb scellé, batterie en gel, inondé (d'autres types de batteries peuvent également être définis) - batterie de gel par défaut							
	Courant nominal de charge	70a	80A	100A	50A	60A	70a	80A	100A
	Méthode de charge	3 étapes: courant constant (charge rapide) - Charge de flottaison de tension							
Caractéristiques de chargement	Tension de chargement	Comme la tension de la batterie			Comme la tension de la batterie		□	□	□
	Courant nominal de chargement	70a	80A	100A	50A	60A	□	□	□
	Mode de commande de charge	En mode \ OFF, mode de commande de tension PV, mode de contrôle à double temps, mode de contrôle Time PV +					□	□	□
Affichage et communication	Mode d'affichage	LCD128 * 64 points / rétroéclairage							
	Mode de communication	Port RJ45 à 8 broches / RS485 / Prise en charge du module WiFi de surveillance des logiciels PC / support pour réaliser la surveillance du cloud d'application							
Autres paramètres	Protéger la fonction	Entrée-sortie sur \ sous la protection de la tension, prévention de la protection inversée de connexion, etc.							
	Température de fonctionnement	-20 °C ~ + 50 °C							
	Température de stockage	-40 °C ~ + 75 °C							
	IP (protection entravée)	IP21							
	Poids net / (kg)	14,7 kg			14,7 kg		18,8 kg		
	Poids brut (kg)	16,6 kg			16,6 kg		20,6 kg		
	Taille du produit □mm□	371 * 500 * 187			371 * 500 * 187		391 * 500 * 227		
Taille d'emballage (mm)	590 * 420 * 270			590 * 420 * 270		590 * 440 * 320			

Diagramme de connexion système

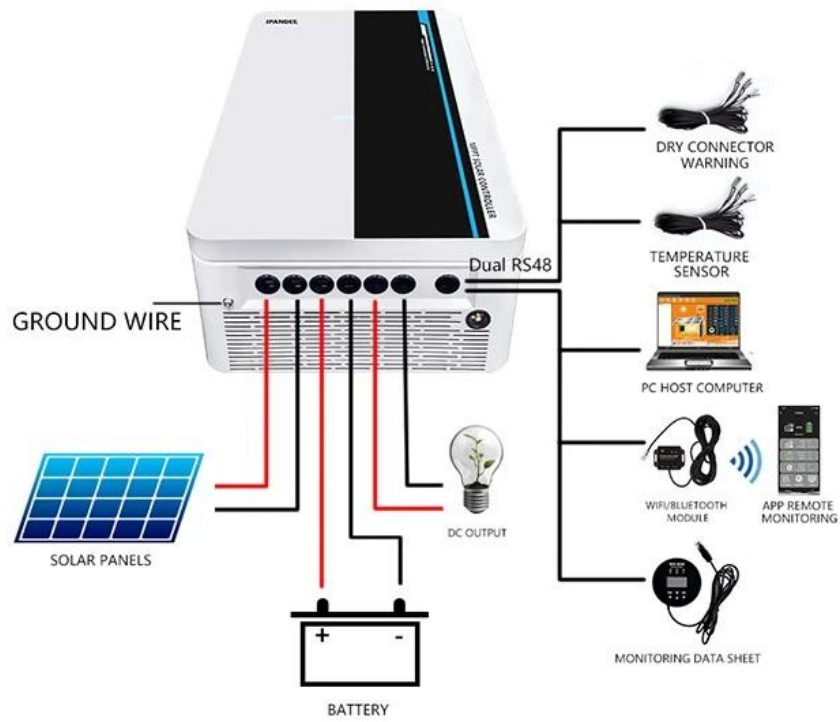
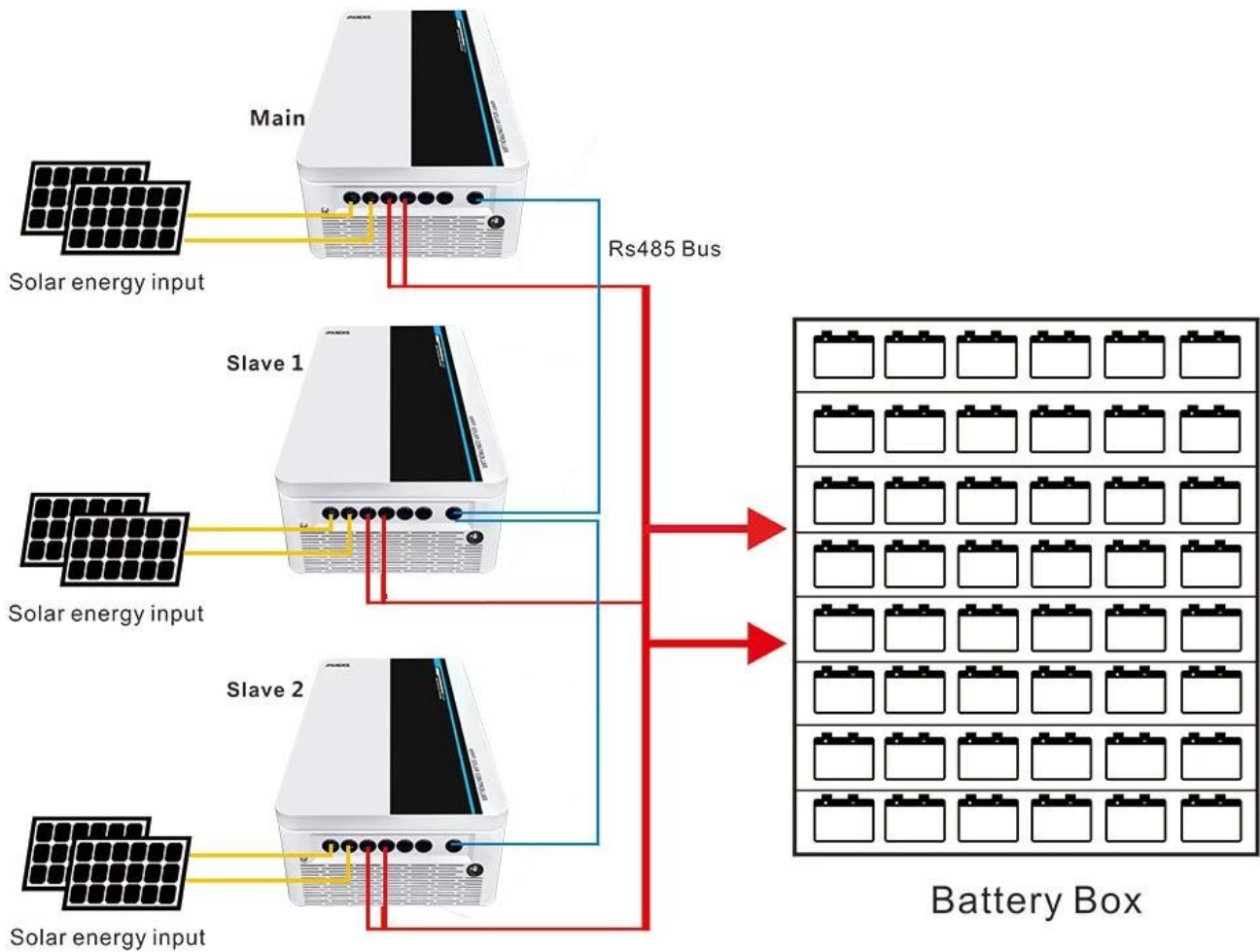


Diagramme de connexion parallèle



Remarque: ci-dessus est les paramètres standard de l'entreprise, toute modification, veuillez consulter notre site Web officiel.