

# Chine onduleur basse fréquence onde sinusoïdale pure pour le système hors réseau 5KW

Photos détaillées



DC-



DC INPUT		
12V	24V	48V
	✓	

DC+



Remote Port



AC OUTPUT



MAX 5A

AC INPUT | AC OUTPUT



L N E | L N E

Inverter  
Output Protect



Charger  
Input Protect





### **Principales caractéristiques**

1. puissance de surtension de l'onduleur jusqu'à 3 fois
- Fréquence 2 de sortie: 50Hz ou 60 Hz réglable par les utilisateurs
3. Modes de travail: DC premier / AC première réglables par les utilisateurs
4. puissance faible consommation en mode veille, 1-6w
- Étape 5 Trois de charge de la batterie: CC, CV, CF

Pour obtenir les spécifications, s'il vous plaît [télécharger ici](#)

### **Fonction**

**Fonction 1.DC Conversion / AC**



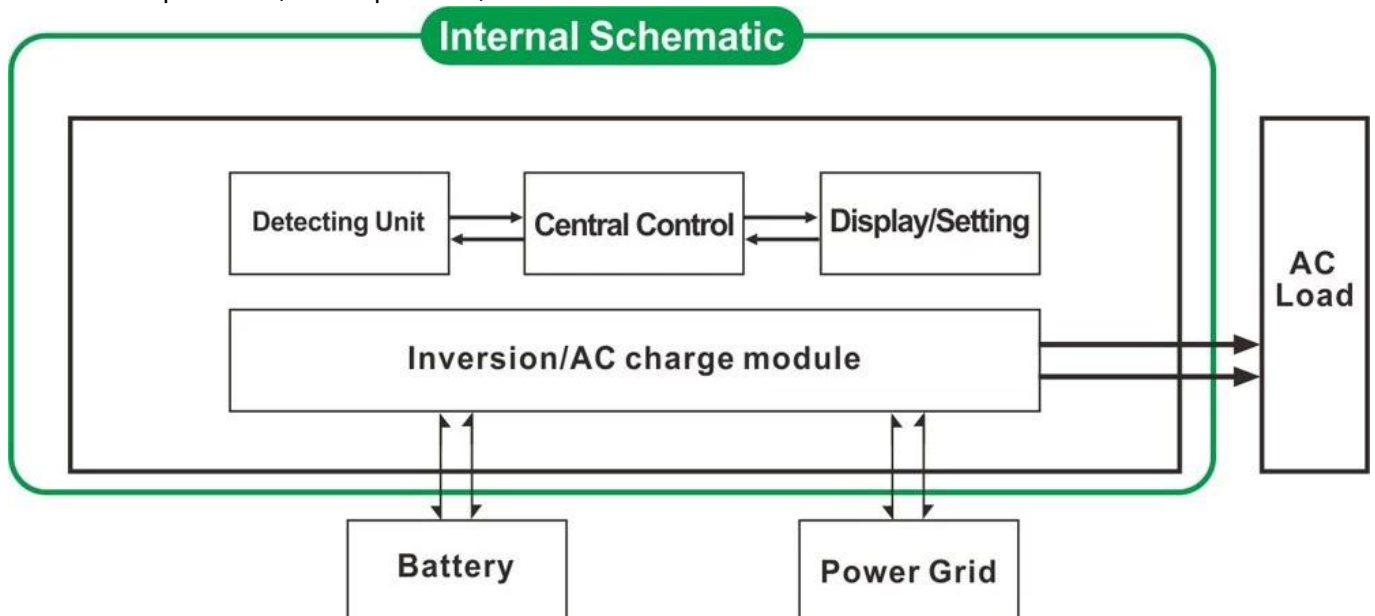
### Fonction de charge intelligente 2 haute puissance

- 1) Il peut charger 8 types de piles (détail s'il vous plaît vérifier paramètre)
- 2) Haute puissance de charge (détail s'il vous plaît vérifier paramètre)
- 3) en trois étapes mode de charge: phase de charge à courant constant (CC), Constant phase de charge de tension (CV), Float phase de charge (FC)



### 3. fonction de l'onduleur

Il peut être défini comme l'utilité première (AC première) en mode batterie de secours ou de la batterie en premier (DC en premier) le mode utilitaire de veille.



- 3.1. Utilitaire abord, la batterie de secours en mode UPS (sur le panneau tourner le bouton pour «AC»)
- 3.2. Batterie d'abord, l'utilité mode veille UPS (sur le panneau tourner le bouton pour "DC").

### Traits

- 1 sortie à onde sinusoïdale pure

Gestion 2 CPU, le contrôle intelligent, conception modulaire

3 LCD et écran LED peuvent afficher les paramètres et l'onduleur état de fonctionnement.

4. Les utilisateurs peuvent mettre en mode de veille ou en mode de fonctionnement normal et définir la priorité de sortie (AC ou DC premier abord). La fréquence de sortie (50Hz ou 60Hz) peut être choisie.

5. haute efficacité de conversion (87% -98%), faible consommation d'énergie (1 W ~ 6W en mode veille). Il est le meilleur choix d'onduleurs pour système d'énergie solaire

6 L'onduleur peut charger 8 types de batteries comme batterie scellée plomb acide, ouvert de la batterie plomb-acide, batterie gel. Veuillez noter: La batterie au lithium peut être chargée aussi, les paramètres associés doivent être mis en usine.

7. puissance de charge élevée et la fonction de charge peut être fermé

8 Cette série d'inverseurs ont la capacité de support de charge et une forte capacité de surcharge. La puissance de crête est 3 fois de la puissance de sortie nominale. Par exemple, le modèle de 1KW peut conduire 1HP climatiseur, modèle de 2KW peut conduire 2HP climatiseur, 3KW peut conduire 3HP conditionneur.

9 L'adoption de la dernière conception de circuit à basse fréquence américain, matériaux électriques importés de marque nouvelle, transformateur de cuivre pur, le système est très stable longue durée de vie (plus de 5 ans en utilisation normale)

10 Protection parfaite (protection basse tension d'entrée, protection de tension d'entrée élevée, protection contre la surchauffe, protection contre les courts-circuits, protection contre les surcharges)

11. EMC, LVD, RoHS certification approbations

12. garantie et temps de vie d'assistance technique de 2 ans.

## Spécification

Paramètre Modèle	1000W	2000W	3000W	4000W	5000W	6000W
Puissance de sortie nominale	1000W	2000W	3000W	4000W	5000W	6000W
Puissance de crête	3000W	6000W	9000W	12000W	15000W	18000W
Tension de la batterie (DC)	12V ou 24V ou 48V (en option)			24V ou 48V (en option)		
Taille L x P x H (mm)	318 * 218 * 368			440 * 218 * 400		
Taille d'emballage L x P x H (mm)	395 * 275 * 520			520 * 275 * 520		
Poids net (kg)	27	28	30	39	40	51
Poids brut (kg)	29	30	32	43	48	53
Mode de fonctionnement (Réglage)	ON	Mode de fonctionnement normal				
	S-ON	Sommeil La consommation Mode.1-6W Lorsque la puissance de charge supérieure à 5% la puissance nominale de sortie, il va commencer à fonctionner automatiquement				
	OFF	Complètement				
Entrée CA	Tension	220V ± 35% ou 110V + 35% (en option)				
	Fréquence	50Hz ou 60Hz				
Sortie AC	Tension	220V ± 3% ou 230 ou 240 ± 3 ± 3% ou 100 V à ± 3% ou 110V ± 3% (en option)				
	Fréquence	La fréquence est la même que la fréquence de l'utilité dans le mode de service. Fréquence 50Hz ou 60Hz (facultatif) en DC / AC en mode convertir				

Utilitaire charge (Type de batterie "0" signifie que la charge AC fonction est fermé)	AC	BAT	1000W	2000W	3000W	4000W	5000W	6000W
	Courant de charge (Max)	12V	35A	65A	75A	/	/	/
		24V	20A	35A	45A	65A	70A	75A
		48V	10A	15A	30A	35A	40A	50A
	Type de batterie	Amérique Batterie Gel, Laine batterie 1, Laine Batterie2, Sealed Lead Acid Batterie, l'Europe Batterie Gel, Open Lead Acid piles, batterie de calcium, De-acide Batterie ou la batterie OEM						
	Mode de charge	Charge en trois étapes: CC, CV, CF						
Temps de charge	Décidé par la capacité de la batterie et de la quantité							
Protection de batterie	Détection automatique, la charge et la protection de décharge, intelligent gestion							
UPS Priorité	AC	Utilitaire abord, la batterie de secours						
	DC	Batterie d'abord, l'utilité de veille						
Affichage	Mode d'affichage	LCD + LED						
	Informations sur l'affichage	Contribution tension, la sortie tension, la sortie fréquence, la batterie capacité, la charge état, état Informations						
Type de sortie d'onde		Onde sinusoïdale pure						
Capacité de surcharge		> 120% 1 min, > 130% 10s						
Consommation	Mode veille	1 ~ 6W						
	Mode Normal	1 ~ 3						
Efficacité de conversion		87% ~ 98%						
Temps de transfert		<5 ms (AC-DC / DC à AC)						
Protection		Surcharge sortie, court-circuit, haute-tension entrée, basse tension entrée, surchauffe						
Environnement	Température	-10 °C ~ 50 °C						
	Humidité	10% à 90%						
	Altitude	≤4000m						

## **Certificats**

[ISO2008](#)

[ISO2004](#)

[CE-EMC](#)

[CE-LVD](#)

[FCC](#)

[RoHS](#)

## **Service et le contact**

1. [OEM et ODM commandes](#) sont prévus.
2. solution d'alimentation consulter disponible en fonction du groupe technique
3. garantie de 24 mois; temps continu prolongé service technique.
- 4 Toutes vos questions seront guidés par l'équipe technique professionnelle.
5. étude technique gratuit et une discussion sur les produits sont fournis chaque année.

Un de nos autres produits clé: [I-P-Smart2 MPPT régulateur de charge.](#)