

## **I-P-SPC Power Inverter avec haut-contrôleur de charge solaire 5000W**



### **Application**

- 1) [Off-grid système d'énergie solaire](#)
- 2) Utilitaire et le système solaire de production d'énergie complémentaire

### **Caractéristiques**

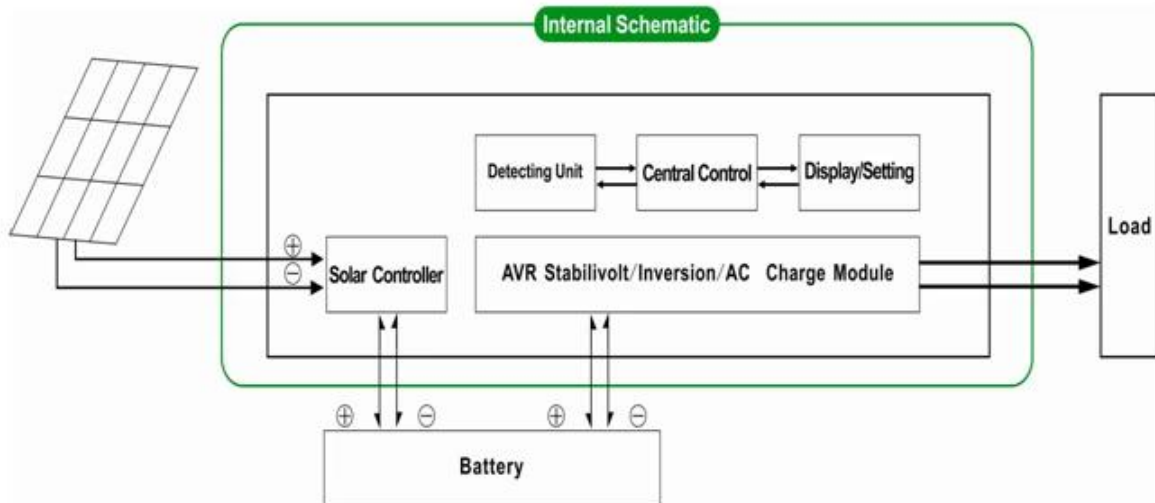
- 1) Facile à installer. Pour configurer un système solaire, les utilisateurs doivent simplement se connecter avec des panneaux solaires et des batteries.
- 2) la gestion de la CPU, le contrôle intelligent, conception modulaire
- 3) LED écran LCD. LCD peut afficher divers paramètres (tels que la tension de sortie, la fréquence, le mode de fonctionnement)
- 4) la conception multifonction, la fonction AVR UPS. Les utilisateurs ne doivent pas acheter, contrôleur, chargeur ou stabilisateur AC solaire.
- 5) Raccordement batterie externe, il est pratique pour les utilisateurs d'étendre l'utilisation du temps et de back-up de temps de puissance
- 6) Avec la capacité de charge et de super capacité de charge élevée, cette série d'onduleurs peut non seulement conduire la charge de la résistance; mais aussi différents types de charges inductives telles que le moteur, l'air conditionné, perceuses électriques, lampe fluorescente, lampe à gaz. Il peut piloter presque tous les types de charge
- 7) La conception du circuit d'onde sinusoïdale pure à basse fréquence, qualité stable, facile à l'entretien, faible taux d'échec et de longue durée de vie (en fonctionnement correct, il peut durer au moins 5 ans)
- 8) Une protection parfaite: protection basse tension, protection haute tension, protection contre la surchauffe, protection contre les courts-circuits, protection contre les surcharges
- 9) CE / EMC / LVD / approbations RoHS / FCC

10) 2 ans de garantie, support technique long de la vie

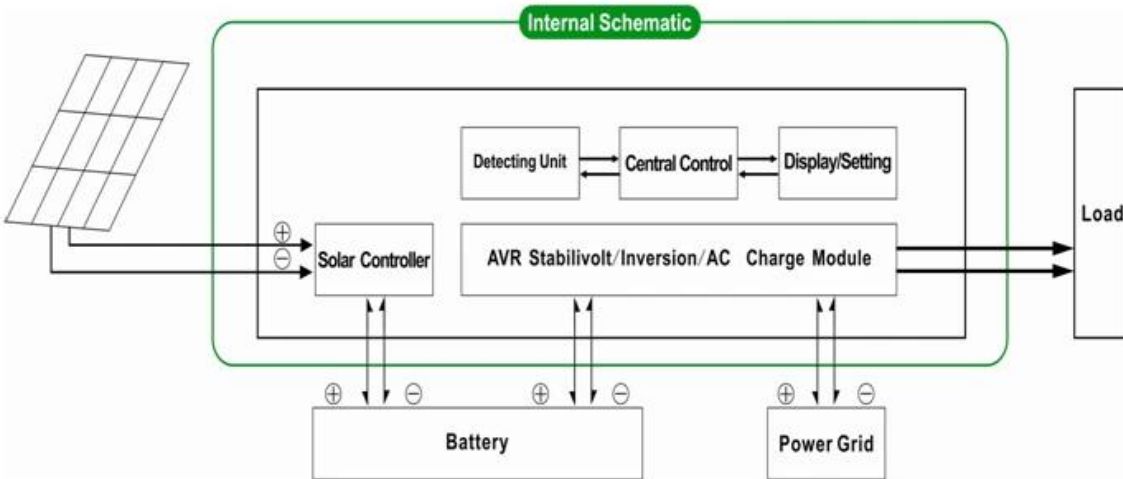
## Paramètre

Mode		7000VA
Capacité nominale de sortie		5000W
Puissance de crête		10000W
Tension de la batterie (DC)		48V
PWM <a href="#">contrôleur solaire</a>	Tension	48V
	Courant	60A
	Tension d'entrée PV max	100V
Taille L × P × H (mm)		420 * 260 * 605
Taille d'emballage W × D × H (mm)		440 * 280 * 625
Poids net / kg		50
Poids brut (kg)		60
paramètres généraux		
Mode de fonctionnement (Réglage)	1	Utilitaire premier (AC premier) en mode batterie de secours
	2	Mode veille, aucune utilité, la puissance de la charge est supérieure à 5% de la puissance de sortie nominale, variateur commence à fonctionner automatiquement
	3	Batterie premier (premier DC) Mode utilitaire de veille
entrée CA	Tension	220V ± 35% ou 110V + 35% (Facultatif)
	La fréquence	50Hz ± 3% ou 60Hz ± 3% (en option)
sortie AC	Tension	220V ± 3% ou 230 ± 3 or 240V ± 3% ou 100V ± 3% ou 110V ± 3% (Facultatif)
	La fréquence	50Hz ± 0,5 ou 60Hz ± 0,5 (Facultatif)
charge de l'utilitaire	AC Courant de charge	0 ~ 15A
	Temps de charge	Depend sur la capacité de la batterie et de la quantité
	protection de batterie	Détection automatique, protection de charge et de décharge, gestion intelligente
charge PV		Courant total de PV d'entrée doit être inférieure à courant nominal du régulateur solaire PWM
Afficher	Mode d'affichage	LCD + LED
	Informations sur l'affichage	La tension d'entrée, tension de sortie, la fréquence de sortie, capacité de la batterie, l'état de charge, les informations d'état
Type de sortie d'onde		sortie d'onde sinusoïdale pure, Distorsion harmonique totale THD ≤ 3
surcharge Capacité		> 120% 1 min, > 130% 10s
Consommation d'énergie	Mode veille	1 ~ 6W
	Mode normal	1 ~ 3A
Efficacité de conversion		80% ~ 90%
Temps de transfert		<5ms (AC à DC / DC à AC)
protection		sortie de surcharge, court-circuit, entrée haute tension, entrée basse tension, de surchauffe
Environnement	Température	-10 °C ~ 50 °C
	Humidité	10% à 90%
	Altitude	≤4000m

## Off-grid système d'énergie solaire



### Utilitaire et le système solaire de production d'énergie complémentaire



Ce qui précède est notre paramètre standard. Sujet à modification sans préavis.

Nous avons notre propre professionnel onduleur et contrôleur R & D team et nous fournissons un soutien technique et le service OEM ODM

le [manette](#) informations ci-dessus est parameter.It standard de notre société peut être changé pour régulateur de charge solaire autre PWM.

### Diagramme de connexion

# I-P-SPC-Series System



I-P-SPC-Series Inverter+Solar Controller



## DC FIRST SYSTEM