

Haute qualité onduleur intelligent avec haut-série MPPT Contrôleur IP-HPC

I-P-HPC-Series System



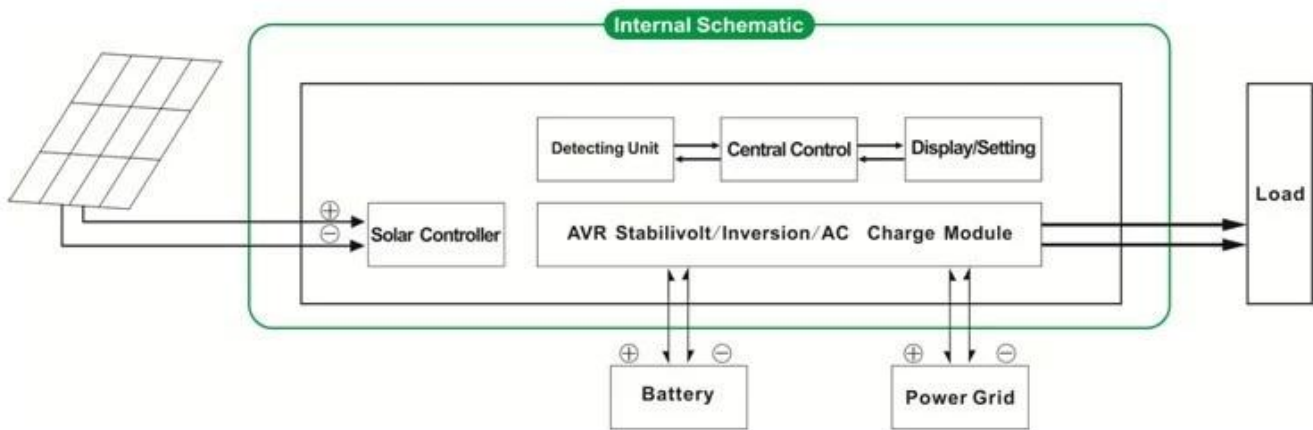
I-P-HPC-Series Inverter+Solar Controller

Introduction

[Pur onduleur à onde sinusoïdale avec le contrôleur de MPPT intégré](#) I-P-HPC-Series est une conception du module. Il a les avantages de l'efficacité de conversion élevée, faible consommation d'énergie et la capacité de charge solide. Avec le contrôle intelligent, les utilisateurs peuvent définir le mode de charge, (utilitaire comme puissance complémentaire) premier mode AC ou DC premier mode, le calendrier en mode d'inversion et mode utilitaire de synchronisation, mode on / off. Il est un inverseur de pointe hybride & amp; contrôleur dans le monde.

Application

1. [Hors réseau système d'énergie solaire.](#)
2. Solar et l'utilité du système d'alimentation complémentaire



Caractéristique

1. Easy à install. To configurer un système solaire, les utilisateurs doivent simplement se connecter avec des panneaux solaires et des batteries
2. CPU, le contrôle intelligent, conception modulaire, écran LCD
3. [Contrôleur intégré MPPT](#), L'efficacité de charge élevé
4. Consommation d'énergie Low, haute efficacité de conversion
5. Intellectual, multi-fonctions, il est pratique pour les utilisateurs de tirer pleinement parti de l'énergie solaire dans une situation différente
6. connexion de la batterie externe, il est pratique pour les utilisateurs d'étendre back-up temps de pouvoir
7. Capacité Strong de charge, faible taux d'échec, facile à l'entretien et longue durée de vie (sous un bon fonctionnement, il peut durer au moins 5 ans)
8. Protection Perfect: protection de basse tension, protection contre les surtensions, protection contre la surchauffe, protection contre les courts-circuits, protection contre les surcharges
9. [CE / EMC / LVD / RoHS approbations](#)
10. Two, support technique long de la vie

Fonction

fonction de 1. Charge

Il existe 2 modes, comme indiqué ci-dessous:

- 1.1 PV seul mode: quand PV et utilité sont tous deux connectés à l'onduleur, seul le PV sera charger la batterie pendant utilité ne sera pas charger la batterie.
- 1.2 PV + mode hybride AC: quand PV et utilité sont tous deux connectés à l'onduleur, à la fois PV et l'utilité vont charger la batterie.

2. Utility en fonction de l'onduleur de puissance complémentaire

Il existe 2 types de modes complémentaires, indiqués comme ci-dessous:

- 2.1 AC abord, DC mode onduleur de secours

Lorsque l'utilité et la batterie sont raccordés à l'onduleur, utilitaire alimenter les charges préférentiellement. Lorsque l'utilitaire est coupée, la batterie continuera automatiquement pour alimenter les charges.

Étapes sont les suivantes:

Étape 1: Lorsque le courant est disponible, il sera dur les charges directement après la tension est stabilisée et de charger les batteries en même temps.

Étape 2: Lorsque le courant est coupé soudainement, l'onduleur convertit DC à AC automatiquement pour assurer une alimentation ininterrompue dans 5ms.

Étape 3: Lorsque le courant est de nouveau disponible, il sera automatiquement transféré à l'utilité l'alimentation des charges et de charger les batteries en même temps.

Voir workflow comme ci-dessous:

fonction de 3. Timing

Il existe 2 types de mode de synchronisation:

3.1 mode marche / arrêt: Les utilisateurs peuvent définir moment précis pour activer / désactiver la sortie de l'onduleur.

3.2 Mode de fonctionnement: Batterie ou en mode commutable utilité. Les utilisateurs peuvent définir moment précis où utiliser la batterie ou l'alimentation électrique utilitaire (adapté pour les zones où les frais électrique est chargé différemment à différentes périodes)

4.Recording / fonction de vérification

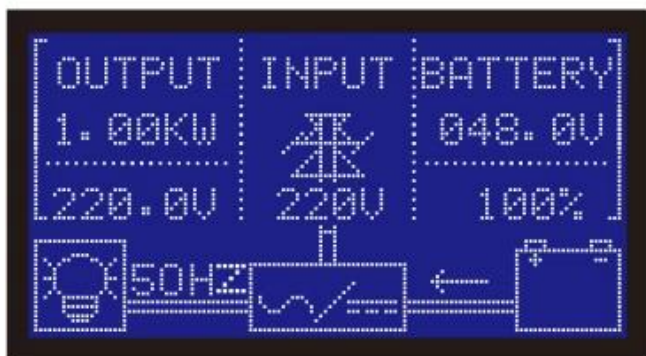
4.1 Défaut onduleur contrôle: les utilisateurs peuvent vérifier les informations inverseur de défaut

4.2 Décharge contrôle de temps: les utilisateurs peuvent vérifier le temps de décharge de la batterie

Le paramètre "option" peut être réglé que par l'exigence de client

Ce qui précède est notre paramètre standard. Sous réserve de modifications sans préavis.

Nous avons notre propre professionnel onduleur et contrôleur R & amp; D team et nous apportons un soutien technique et le service d'OEM ODM



Paramètre

Paramètre Modèle	1000W	1500W	2000W	3000W	4000W	5000W
Puissance de sortie nominale	1000W	1500W	2000W	3000W	4000W	5000W
Puissance de crête	2000W	3000W	4000W	6000W	8000W	10000W
Batterie (Batterie plomb-acide)	24V	24V / 48V (en option)			48V	
Paramètre de charge						
Mode de charge (réglage)		Chargé PV frais de PV + frais de service				
MPPT contrôleur solaire	Tension	24V	24V / 48V		48V	
	Courant	20A	25A	30A	40A	40A
	Max PV Tension d'entrée	100V				
	Efficacité de Charge PV	95% à 99%				
	Max PV Puissance d'entrée	568W	24V: 710W 48V:1420W	24V: 852W 48V: 1704W	24V: 1136W 48V: 2272W	2272W
Utilitaire	AC Courant de charge	0 ~ 15A				
	Mode de charge	3-Stage de charge				
paramètre d'inversion						
Sortie AC	Tension	220V ± 3% ou 230 ou 240 ± 3 ± 3% ou 100 V à ± 3% ou 110V ± 3% (en option)				
	Fréquence	50Hz ou 60Hz ± 0,5 ± 0,5 (facultatif)				
Type de sortie d'onde	Onde sinusoïdale pure sortie, distorsion harmonique totale THD≤3					
Capacité de surcharge	≤ Gt; 120% 1 min, & gt; 130% 10s					
Consommation (Dans des conditions normales mode de fonctionnement)		0.4A	24V: 0.5A 48V: 0.4A	24V: 0.7A 48V: 0.45A	24V: 0.7A 48V: 0.5A	0.6A 0.65A
		1-6W				
Conversion de l'onduleur Efficacité	85% ~ 92%					
Mode Utilitaire						
Entrée CA	Tension	220V ± 35% ou 110V + 35% (en option)				
	Fréquence	La même que la fréquence d'utilité				
Sortie AC	Tension	± 5% 220V ou 110V + 5% (en option)				
	Fréquence	La même que la fréquence d'utilité				
Capacité de surcharge (AC ou DC première priorité)	≤ Gt; 120% 1 min, & gt; 130% 10s					
UPS sortie (réglage)	AC premier, DC veille DC abord, veille AC					
Mettez Temps	≤ Lt; 5ms (AC DC / DC à AC)					
Marche (Réglage)	Défini par les utilisateurs Minutée automatiquement sous / hors tension de sortie AC					
Paramètres généraux						
Affichage	Mode d'affichage	LCD + LED				
	Informations sur l'affichage	La tension d'entrée, tension de sortie, la sortie fréquence, la capacité de la batterie, l'état de charge, le statut de l'information				
Protection	Surcharge, court-circuit, haute-tension entrée, entrée basse tension, surchauffe					
Environnement	Température	-10 °C ~ 50 °C				
	humidité	10% à 90%				
	Altitude	≤4000m				
Taille L x P x H (mm)	438 * 208 * 413				450 * 246 * 468	
Taille d'emballage L x P x H (mm)	520 * 310 * 460				540 * 300 * 518	
Net Poids (kg)	15	17	19	25	34	35
Brut Poids (kg)	16	18	20	27	40	41

Photos





Rs232

B0
B1
B2
B3
B4
B5
B6
B7
B8
B9
0.1

MONITOR BATTERY VOLTAGE DETECTION

Battery Switch

AC Input Switch

Solar Input

DC Output



Battery input



Input voltage 48VDC 96VDC

AC INPUT N L \oplus \oplus \oplus \oplus \oplus \oplus AC OUTPUT



⚠ Pay attention to high voltage ⚠