

Aplicación

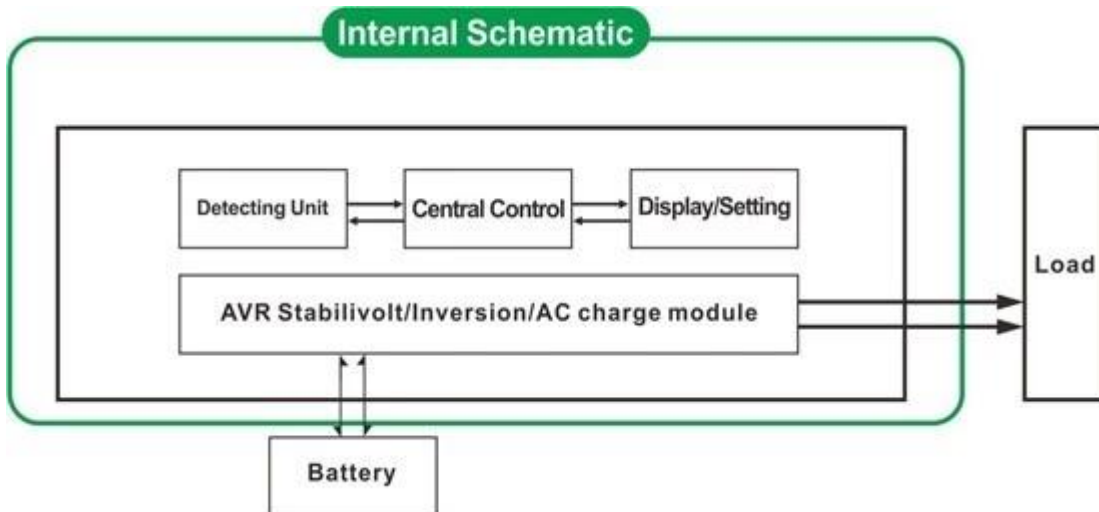
1. Sistema de respaldo UPS para aplicaciones industriales, comercial, casa, etc
2. Móvil de la energía y energía de reserva para las áreas que son la falta de servicios públicos.
3. Fuera de la red solar y sistema de energía eólica
 - 3.1 simple solar fuera de la red y sistema de energía eólica
 - 3.2 AC primero solar fuera de la red y sistema de energía eólica
 - 3.3 CC solar primero fuera de la red y sistema de energía eólica

Características

1. Salida de onda sinusoidal pura, todo el poder
2. Gestión y el control de la CPU, diseño modular
3. Pantalla LCD, puede mostrar visualmente diversos parámetros
4. Diseño multifunción, puede establecer una variedad de modo de trabajo
5. Conexión de batería externa, conveniente ampliar el uso del tiempo y copias de seguridad de tiempo de energía; usuario puede conectar tantas baterías cuando sea necesario
6. Con súper capacidad de transporte de carga y de alta capacidad de carga, esta serie de Los inversores no sólo puede conducir carga de resistencia; sino también diversos tipos de cargas inductivas, tales como el motor, acondicionador de aire, taladros eléctricos, lámpara de fluorescencia, lámpara de gas, etc Se puede manejar casi cualquier tipo de carga
7. Diseño de bajo circuito de frecuencia, buena estabilidad del sistema, baja tasa de fallos y una larga duración (menos de un funcionamiento correcto, puede ser tan largo como 5 años)
- . 8 Perfecta protección: protección de bajo voltaje, protección contra sobretensiones, protección contra sobrecalentamiento, protección contra cortocircuitos, sobrecargas protección; alerta de alarma
9. CE / EMC / LVD / RoHS aprobaciones.
10. Dos años de garantía, soportes técnicos de toda la vida

Función

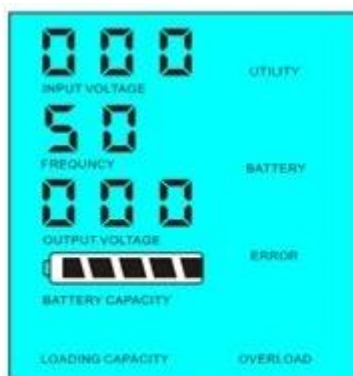
1. Suela función de inversión en el modo de inversión (sólo conectado a la batería), se puede establecer en el modo de funcionamiento normal y el modo de suspensión.



1.1 Modo de funcionamiento normal: frequency en la pantalla LCD se establece como 01 No importa si hay cargas de CA conectadas al inversor o no., terminal de salida del inversor siempre tiene tensión preparado para suministrar energía a las cargas. En este modo, la pantalla LCD se mostrará como abajo:



1.2 Modo de suspensión: frequency en la pantalla LCD se establece como 02 Si la potencia de las cargas que se conectan al inversor es inferior al 5% de la potencia nominal del inversor., no habrá salida del inversor. Es decir, sólo el chip del inversor está funcionando bajo tal condición y el consumo de energía es de sólo 1-6W; Si la potencia de las cargas que se conectan al inversor es superior al 5% de la potencia nominal del inversor, entonces el inversor se iniciará automáticamente la función de la inversión y el suministro de energía a las cargas en 5 seg. Como se muestra a continuación:

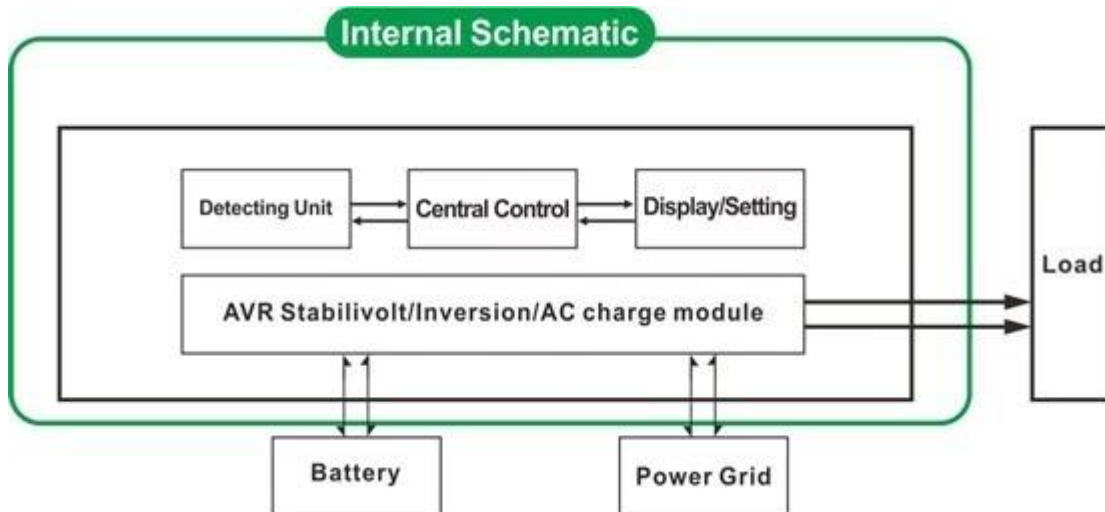


Load's power < 5% of inverter's rated power



Load's power > 5% of inverter's rated power

2. Función de UPS en el modo de utilidad (conectado a la batería y la utilidad. Puede ajustarse como primera utilidad, modo de espera de la batería y la batería primero, modo de espera de servicios públicos).



2.1 Utilidad de primera, batería de modo UPS standby: frecuencia en la pantalla LCD se establece como 01 Cuando tanto la utilidad y la batería están conectados al inversor., utilidad suministrará energía a las cargas anteriores a la batería. Cuando la utilidad se corta, la batería continuará automáticamente para suministrar energía después de la inversión.

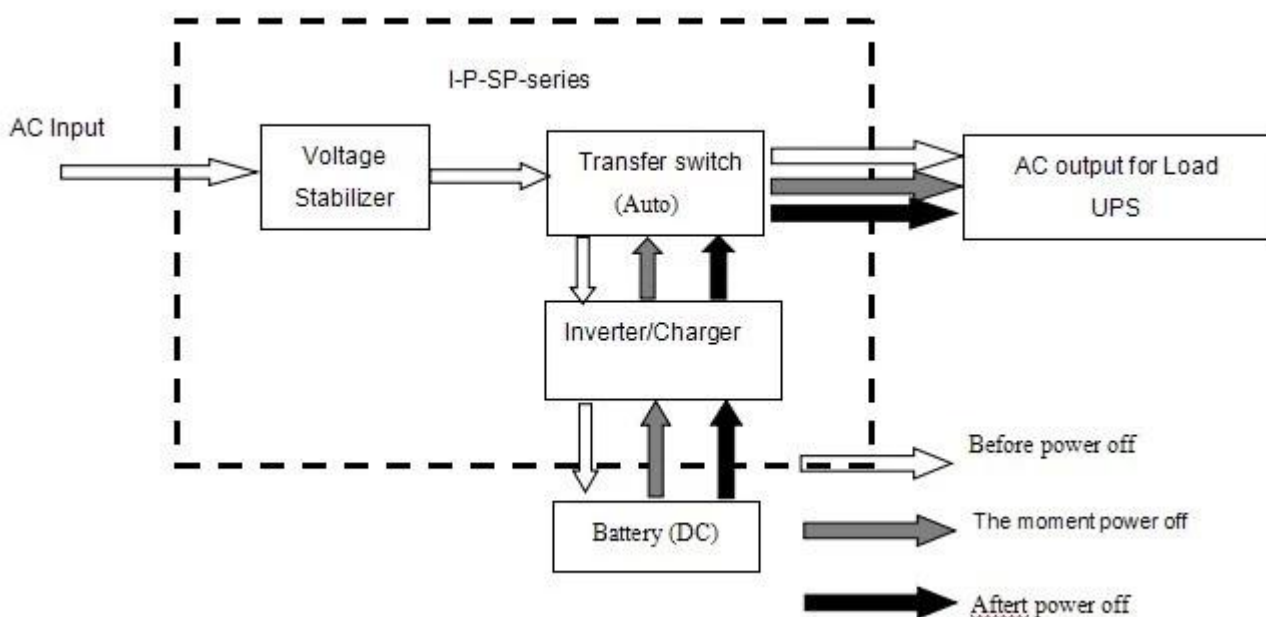
Los pasos son como sigue:

Paso 1: Cuando el suministro eléctrico se encuentra disponible, se dará salida inmediatamente después voltagebeing estabilizado y carga las baterías al mismo tiempo.

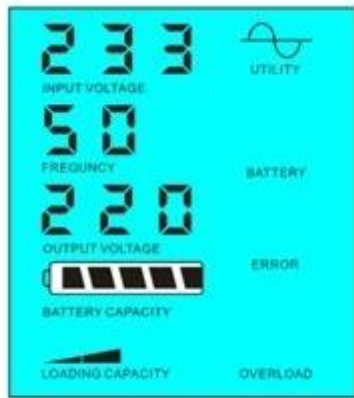
Paso 2: Cuando el suministro eléctrico se interrumpa repentinamente, el inversor convertirá la corriente DC a la red eléctrica de forma automática para asegurar la fuente de alimentación ininterrumpida dentro de 5ms.

Paso 3: Cuando el suministro eléctrico esté disponible de nuevo, se transferirá automáticamente a la red pública de suministro de cargas y carga las baterías al mismo tiempo.

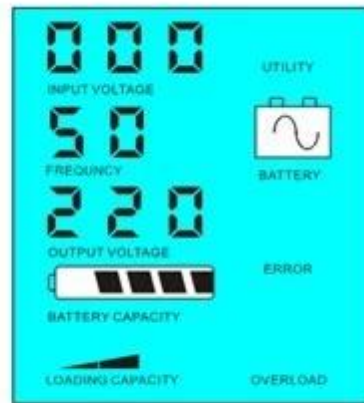
Ver Flujo de trabajo de la siguiente manera.



LCD mostrará como abajo:



Utility supply power and charge battery



Without utility and battery supply power

2.2 de la batería primero, Modo de UPS standby utilidad: frecuencia en la pantalla LCD se establece como 03. Cuando tanto la utilidad y la batería están conectados al inversor, batería suministrará energía a las cargas anteriores a la utilidad. Cuando la capacidad de la batería no es suficiente, utilidad continuará suministrando energía automáticamente.

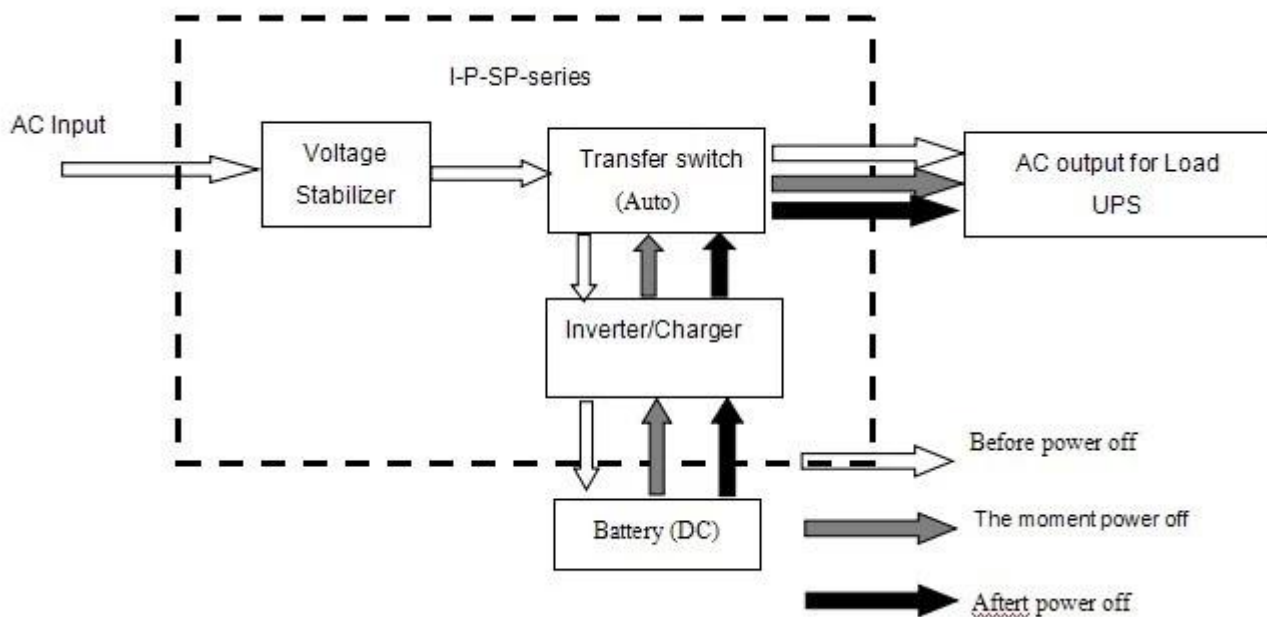
Los pasos son como sigue:

Paso 1: Cuando la batería tiene suficiente energía, que suministrará energía a las cargas directamente

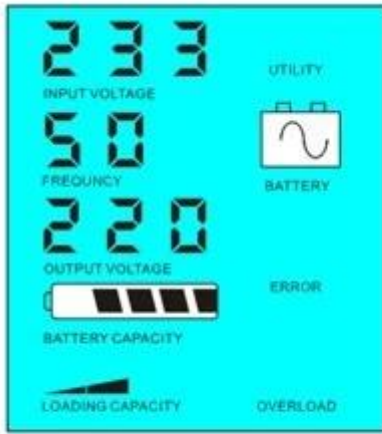
Paso 2: Cuando la batería no tiene suficiente poder, se transferirá automáticamente a la red pública de suministro a las cargas

Paso 3: Después de que la batería está completamente cargada (por ejemplo, controlador de carga solar o eólica), A continuación, transferir automáticamente a energía de la batería de suministro a las cargas.

Ver Flujo de trabajo de la siguiente manera.



LCD mostrará como abajo:



Battery has power



Battery dead, utility supply power

Parámetro

Model	1500VA	
Capacidad nominal de salida	1000W	
Potencia de cresta	2000W	
Voltaje de la batería (DC)	24V	
Tamaño W x D x H (mm)	335 * 165 * 375	
Tamaño del embalaje W x D x H (mm)	355 * 185 * 395	
Peso neto (kg)	14	
Peso bruto (kg)	16	
Parámetro general		
Modo de trabajo (ajuste)	1	Utilidad En primer lugar, la batería Standby
	2	Modo de reposo, sin utilidad, el poder de la carga mayor que 5% de la potencia nominal, comenzar a trabajar automáticamente
	3	Batería primera, la utilidad standby
Entrada de CA	Voltaje	220V ± 35% o 110V 35% (opcional)
	Frecuencia	50Hz ± 3% o 60 Hz ± 3% (opcional)
Salida de CA	Voltaje	220V ± 3% o 230V ± 3 o 240V ± 3% o 100 V ± 3% o 110V ± 3% (opcional)
	Frecuencia	50Hz ± 0,5 o 60Hz ± 0,5 (Opcional)
Carga de la batería	AC Corriente de carga	0 ~ 15A
	Tiempo de carga	Dependerá de la capacidad de la batería y la cantidad
	Protección de la batería	Detección automática, Cargue y descargue la protección, administración inteligente
Visualización	Modo de visualización	LCD
	Información de la pantalla	Voltaje de entrada, tensión de salida, la salida la frecuencia, la batería capacidad, condiciones de carga, Estado Información
Tipo de salida Onda	Salida de onda sinusoidal pura, la forma de onda ≤ tasa de distorsión 3	
Capacidad de sobrecarga	> 120% 1 min, > 130% 10s	

Consumo de energía	Modo de reposo	1 ~ 6W
	Modo Normal	1 ~ 3
Eficiencia de Conversión		80% ~ 90%
Tiempo de transferencia		<5 ms (CA a CC / CC a CA)
Protección		Salida de sobrecarga, cortocircuito, alto voltaje de entrada, de bajo voltaje de entrada, se sobrecalienten
Medio ambiente	Temperatura	-10 °C ~ 50 °C
	Humedad	10% ~ 90%
	Altitud	≤ 4000m

Observación

El parámetro "opcional" se puede ajustar según el requisito del cliente

Lo anterior es nuestro parámetro estándar. Sujeto a cambios sin previo aviso.

Tenemos nuestro propio inversor profesional y el controlador del equipo de I + D y brindamos soporte técnico y el servicio del OEM.

Otros

Por favor, consulte el esquema de diseño, documentos técnicos, folletos de productos, etcétera