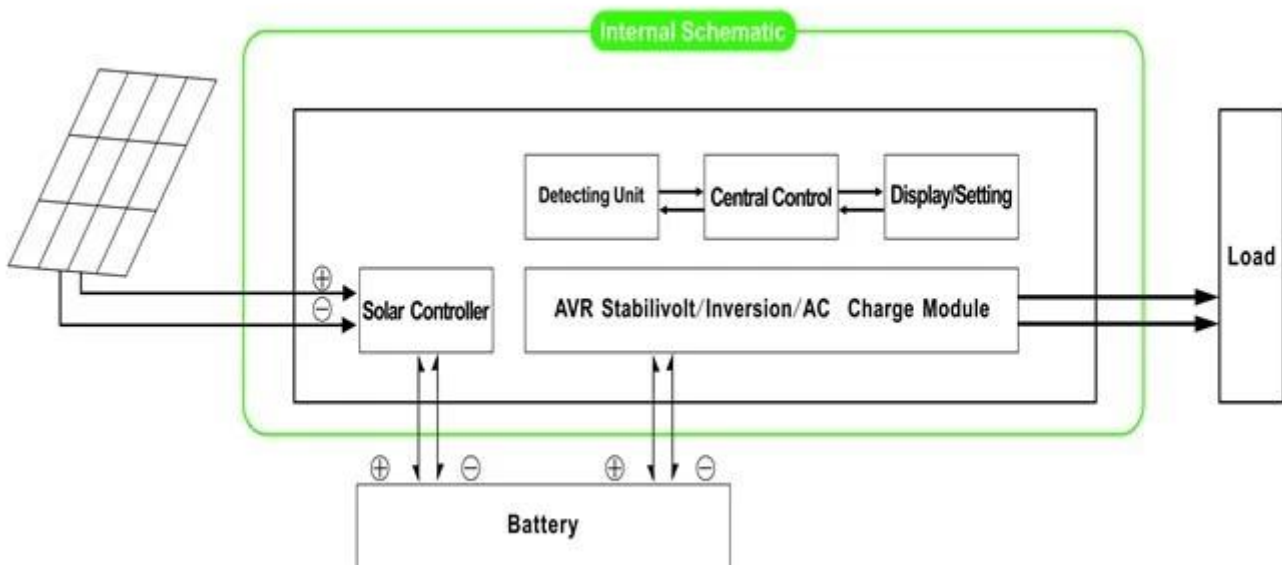


Características

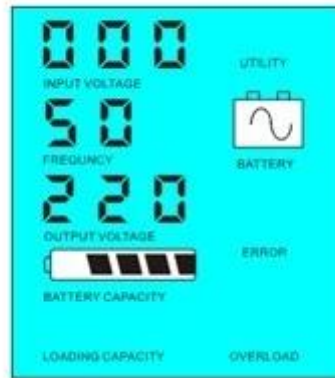
- 1) Fácil de instalar. Para configurar un sistema solar, los clientes sólo necesitan conectarse con paneles solares y baterías.
- 2) la gestión y el control de la CPU, el diseño modular
- 3) la pantalla LCD, puede mostrar visualmente diferentes parámetros (tales como el, la frecuencia, el modo de trabajo tensión de salida, etc).
- 4) diseño multifunción, los clientes no necesitan comprar solar, controlador, cargador y estabilizador, etc.
- 5) conexión de la batería externa, conveniente para ampliar el tiempo de respaldo de energía; usuario puede conectar tantas baterías según sea necesario de acuerdo a la luz del sol local y viento.
- 6) Con la capacidad de transporte de carga super y gran capacidad de carga, esta serie de & nbsp; Los inversores no sólo puede conducir carga de resistencia; sino también diversos tipos de cargas inductivas, como motor, aire acondicionado, taladros eléctricos, lámparas fluorescentes, lámparas de gas, etc pueden manejar casi cualquier tipo de carga.
- 7) Diseño de baja frecuencia del circuito de onda sinusoidal pura, buena estabilidad del sistema, fácil para el mantenimiento, la baja tasa de fallos y una larga vida útil (en el funcionamiento correcto, puede ser de hasta 5 años).
- 8) La protección perfecta: la protección de baja tensión, protección contra sobretensiones, protección contra sobrecalentamiento, protección contra cortocircuitos, sobrecarga protección.
- 9) Las aprobaciones CE / EMC / LVD / RoHS / CCC.
- 10) 2 años de garantía, los soportes técnicos de toda la vida.

Función

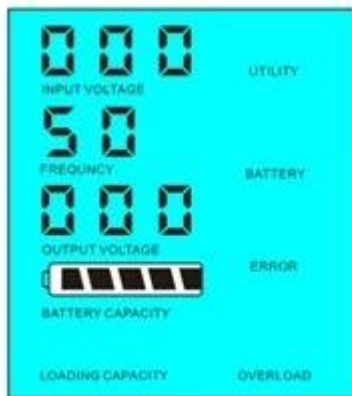
1. función de inversión Sole en el modo de inversión (sólo conectado a la batería, se puede establecer en el modo de trabajo normal y el modo de suspensión)



- 1.1 Modo de trabajo normal: frecuencia en la pantalla LCD se establece como 01. No importa si hay cargas de CA conectadas al inversor o no, terminal de salida del inversor siempre tiene tensión preparado para suministrar energía a las cargas. En este modo, la pantalla LCD se mostrará como abajo:



1.2 & nbsp; Modo de suspensión: frecuencia en la pantalla LCD se establece como 02. Si el poder de las cargas que se conectan al inversor es inferior al 5% de la potencia nominal del inversor, no habrá salida del inversor. Es decir, sólo el chip de inversor está trabajando en estas condiciones y el consumo de energía es sólo 1-6W; Si el poder de las cargas que se conectan al inversor es superior al 5% de la potencia nominal del inversor, el inversor se iniciará automáticamente la función de la inversión y el suministro de energía a las cargas dentro de 5s. Como se muestra a continuación:



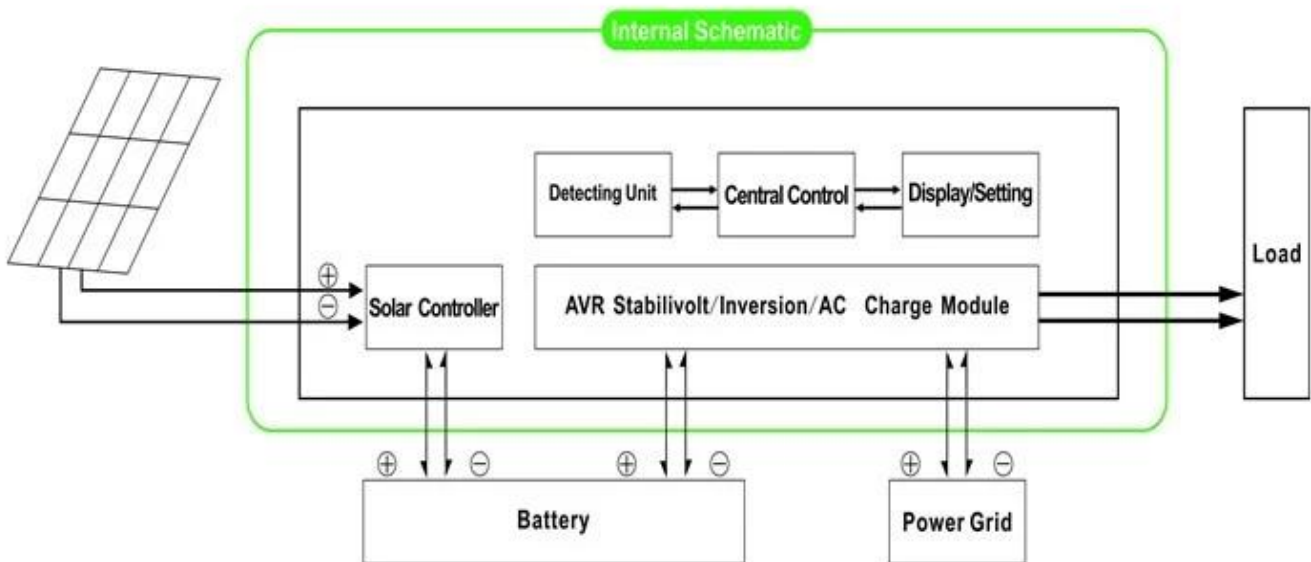
Load's power < 5% of inverter's rated power



Load's power > 5% of inverter's rated power

Introducción del sistema en este modo:

- 1) Sólo el panel solar carga la batería
 - 2) único independiente fuera de la red del sistema de energía solar; conveniente para las áreas que son & nbsp; & nbsp; & nbsp; & nbsp; & nbsp; la falta de utilidad o tienen rico en energía solar
- Función 2. UPS en el modo de utilidad (conectado a la batería y la utilidad .can puede establecer como primera utilidad, modo de espera de la batería y la batería en primer lugar, el modo de espera de servicios públicos.



2.1. Utilidad de primera, batería UPS standby mode: frecuencia en la pantalla LCD se establece como 01. Cuando tanto la utilidad y la batería están conectados al inversor, utilidad suministrará energía a las cargas anteriores a la batería. Cuando la utilidad se corta, la batería continuará automáticamente para suministrar energía después de la inversión.

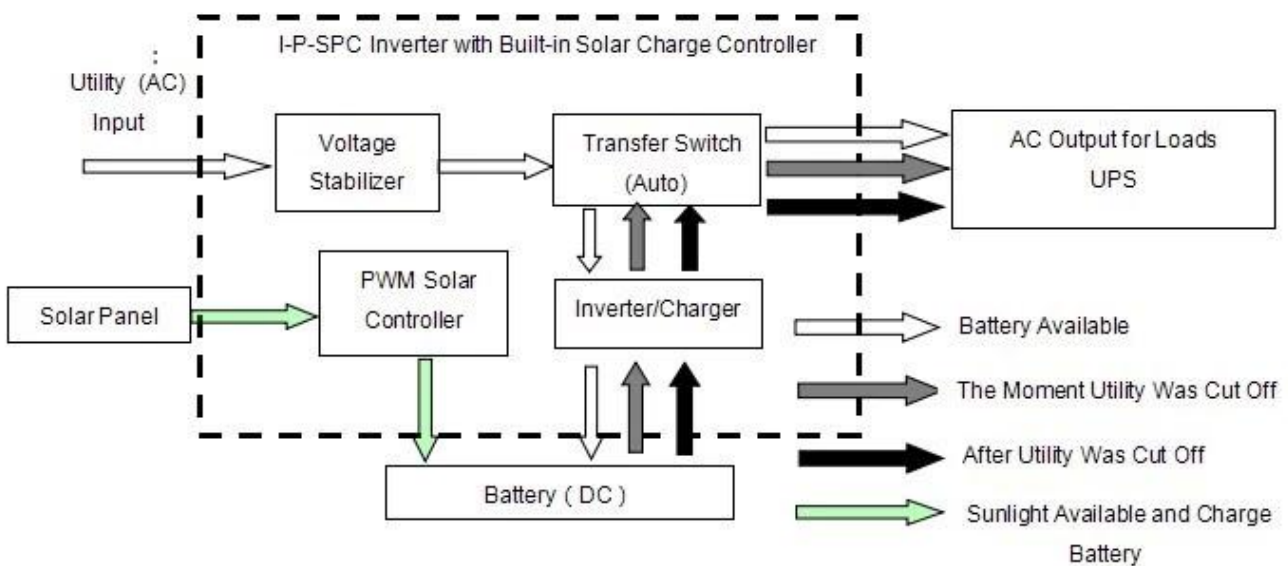
Los pasos son como sigue:

Paso 1: Cuando el suministro eléctrico está disponible, será de salida inmediatamente después de tensión se estabiliza y carga las baterías al mismo tiempo.

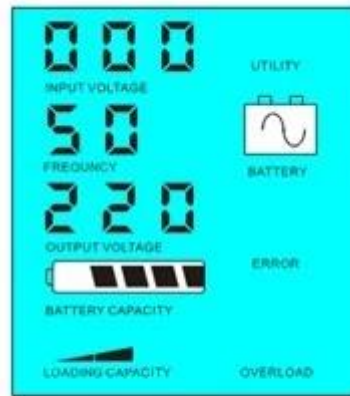
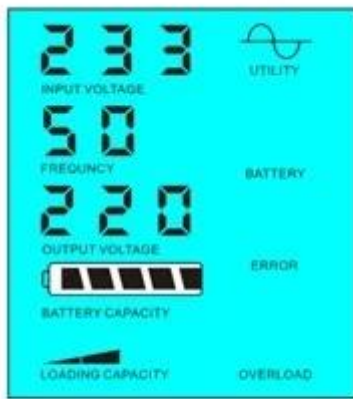
Paso 2: Cuando el suministro eléctrico se interrumpe repentinamente, el inversor convierte la corriente continua a corriente alterna automáticamente para asegurar la fuente de alimentación ininterrumpida dentro de 5ms.

Paso 3: Cuando el suministro eléctrico esté disponible de nuevo, se transferirá automáticamente a la utilidad de suministrar energía a las cargas y cargue las baterías al mismo tiempo.

Ver Flujo de trabajo de la siguiente manera.



LCD mostrará como abajo:



Utility supply power and charge battery

Without utility and battery supply power

Introducción del sistema en este modo:

- 1) Sólo el panel solar carga la batería
- 2) único independiente fuera de la red del sistema de energía solar; conveniente para las áreas que son la falta de utilidad o que tienen rico en energía solar

Introducción del sistema en este modo:

- 1) Hay 2 maneras de cargar la batería, la utilidad y el panel solar
- 2) Este sistema es adecuado para sistemas de energía construidas en zonas que carecen de sistemas de servicios públicos o de poder que utilizan con frecuencia en áreas con / sin utilidad

2.2. Batería en primer lugar, la utilidad de espera UPS modo: frecuencia en la pantalla LCD se establece como 03. & nbsp; Cuando tanto la utilidad y la batería están conectados al inversor, batería suministrará energía a las cargas antes de utilidad. Cuando la capacidad de la batería no es suficiente, la utilidad seguirá suministrar energía de forma automática.

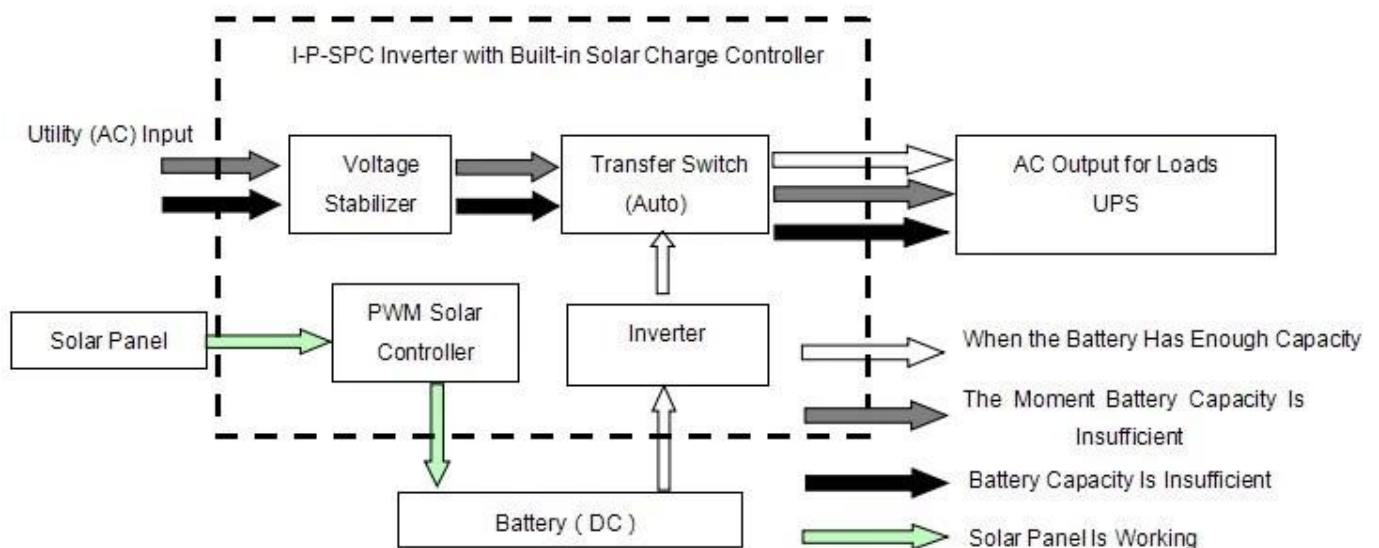
Los pasos son como sigue:

Paso 1: Cuando la batería tiene suficiente energía, que suministrará energía a las cargas directamente

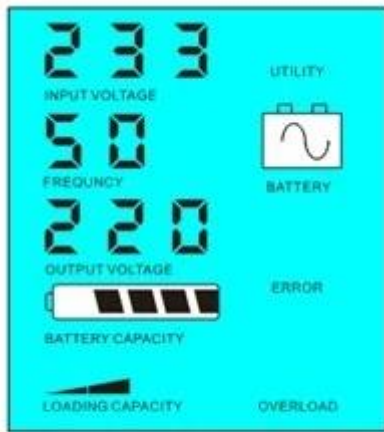
Paso 2: Cuando la batería no tiene suficiente poder, se transferirá automáticamente a la utilidad de suministrar energía a las cargas

Paso 3: Después de que la batería está completamente cargada (por ejemplo, regulador solar o la carga del viento), entonces se transferirá automáticamente a la batería de suministro de energía a las cargas.

Ver Flujo de trabajo de la siguiente manera.



LCD mostrará como abajo:



Battery has power and supply power



Battery dead, utility supply power

Introducción del sistema en este modo:

- 1) Sólo hay una forma de cargar la batería: El panel solar
- 2) Este sistema es adecuado para zonas donde la electricidad es cara y áreas ambientales donde la energía solar se puede utilizar totalmente para salvar utiilypower, como la familia solar & amp; sistema de vientos y farola solar & amp; sistema de viento

Parámetro

Modo		2000VA
Nominal Capacidad de salida		1500W
Pico Potencia		3000W
Batería Voltaje (DC)		24V o 48V
PWM Regulador solar	Tensión	24V o 48V
	Actual	30A
	PV Max Voltaje de entrada	24VSystem: 50V 48VSystem: 100V
Tamaño W x D x H (mm)		350 * 220 * 460
Embalaje Tamaño W x D x H (mm)		370 * 240 * 480
Net Peso (kg)		20
Bruto Peso (kg)		22
General Parámetro		
Trabajo Modo (Selección)	1	Utility En primer lugar, en espera de la batería
	2	Sleep Modo, ninguna utilidad, el poder de carga superior al 5% de la potencia nominal, empezar a trabajar automáticamente
	3	Batería primero, en espera de utilidad
AC Entrada	Tensión	220 V ± 35% o 110V + 35% (Opcional)
	Frecuencia	50Hz ± 3% o 60 Hz ± 3% (Opcional)
AC Salida	Tensión	220V ± 3% o 230V ± 3 or240V ± 3% o 100 V ± 3% o 110 V ± 3% (Opcional)
	Frecuencia	50Hz ± 0,5 o 60 Hz ± 0,5 (Opcional)
Utility cobrar	AC Corriente de carga	0 ~ 15A
	Cargue Tiempo	Dependerá de la capacidad y la cantidad de batería
	Batería Protección	Automático detección, protección de carga y descarga, Intelligent Management
PV Cargue		Total Corriente de entrada PV debe ser inferior a la corriente nominal

Display	Display Modo	LCD + LED
	Display Información	Entrada tensión, tensión de salida, frecuencia de salida, capacidad de la batería, estado de carga, la información de estado
Salida Ola modo		Pure salida de onda sinusoidal, rate≤3 distorsión de forma de onda
Sobrecarga Habilidad		> 120% 1 min,> 130% 10s
Potencia	Sleep Modo	1 ~ 6W
Consumo	Normal Modo	1 ~ 3
Conversión Eficiencia		80% ~ 90%
Transferencia Tiempo		<5 ms (AC a DC / DC a AC)
Protección		Sobrecarga salida, cortocircuito, entrada de alta tensión, de entrada de bajo voltaje, sobrecalentamiento
Medio Ambiente	Temperatura	-10 °C ~ 50 °C
	Humedad	10% ~ 90%
	Altitud	≤4000m

Los parámetros anteriores con "o" significa que el parámetro tiene que hacer configuración de fábrica como por la preferencia del cliente.

La información del controlador anterior es el parámetro estándar de nuestra empresa y se puede cambiar según el requisito de cliente.

Tenemos nuestro propio controlador profesional inversor y UPS R & amp; D y brindamos soporte técnico y servicio de OEM.

Diagrama de conexión

I-P-SPC-Series System



I-P-HPC-Series Inverter+Solar Controller

Otros

Por favor, consulte el esquema de diseño, documentos técnicos, folletos de productos, etc
Hecho por el Departamento de Ingeniería de 5 de mayo de 2014, primera edición