

## Introducción:

Esta es una función máxima de seguimiento de puntos de potencia (MPPT) con alta eficiencia [Controlador de carga MPPT](#). Tiene muchas ventajas, como el enfriamiento por autocrolación, el reconocimiento automático de voltaje del sistema, una amplia variedad de la entrada fotovoltaica, Barge para todo tipo de baterías, control de descarga inteligente, función de comunicación RS232 / LAN, etc. Es el producto más alto en el mercado solar.



## Característica:

1. Tiene un algoritmo MPPT eficiente, eficiencia de MPPT  $\geq 99.5\%$ , y eficiencia del convertidor hasta 98%.
  2. Modo de cargo: tres etapas (corriente constante, voltaje constante, carga flotante), prolonga la vida útil de las baterías.
  3. Cuatro tipos de selección del modo de carga: encendido/apagado, control de voltaje fotovoltaico, control de tiempo dual, control de tiempo PV+.
  4. Conocimiento automático de voltaje del sistema de pareja.
  5. Tres tipos de configuración de parámetros de batería de plomo-ácido de uso común (sello \ gel \ inundado) FCAN es seleccionado por el usuario, y el usuario también puede personalizar los parámetros para otras cargas de batería.
  6. Tiene una función de carga limitante actual. Cuando la potencia del PV es demasiado grande, el controlador mantiene automáticamente la potencia de carga y la corriente de carga no excederá el valor nominal.
  7. Puppport Multi - máquina paralela para realizar la actualización de energía del sistema.
  8. Función de visualización LCD de alta definición Para verificar el dispositivo en ejecución de datos y el estado de trabajo, también puede admitir modificar el parámetro de visualización del controlador.
  9. RS485 Comunicación, podemos ofrecer un protocolo de comunicación a la conveniente gestión integrada del usuario y desarrollo secundario.
  10. Support de monitoreo de software de PC y módulo WiFi para realizar el monitoreo de la nube de aplicaciones.
  11. CE, ROHS, Certificaciones de la FCC aprobadas, podemos ayudar a los clientes a aprobar varias certificaciones.
- Garantía de 12.3 años, y también se puede proporcionar un servicio de garantía extendido de 3 ~ 10 años.

## Parámetro:

Serie maestra		48bl-80a	48BH-80A
Categoría de producto	Propiedades del controlador	MPPT (seguimiento máximo de Power Point)	
	Eficiencia MPPT	$\geq 99.5\%$	
	Energía de reserva	0.5w ~ 1.2w	
	Voltaje del sistema	Reconocimiento automático	48V
	Método de disipación por calor	Aire acondicionado	
Aporte	Máx. Voltaje de entrada del VP (VOC)	DC150V	DC300V

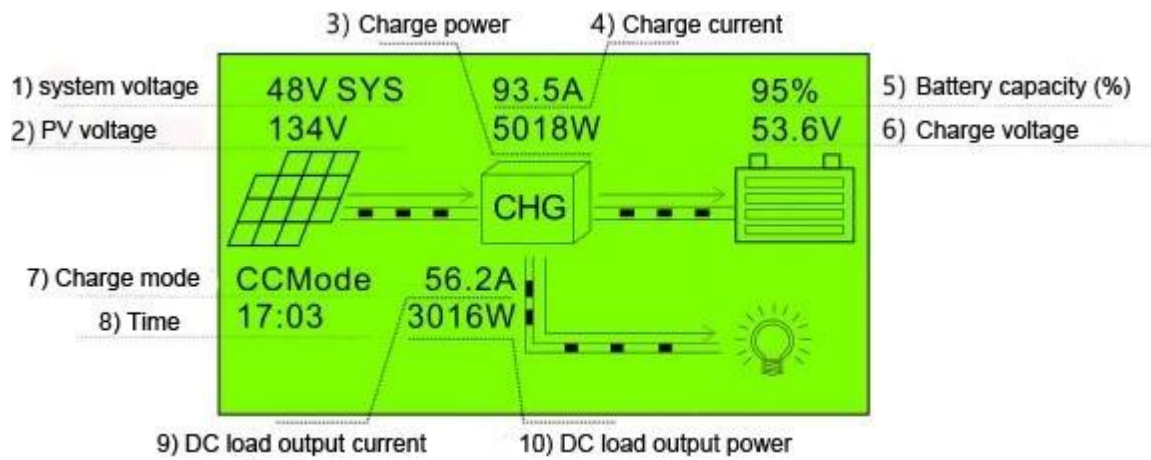
Características	Inicie el punto de voltaje de carga	Voltaje de la batería + 3V	Voltaje de la batería + 10V	
	Punto de protección de voltaje de entrada bajo	Voltaje de la batería + 2V	Voltaje de la batería + 5V	
	Punto de protección de sobre voltaje	DC150V	DC300V	
	Potencia fotovoltaica con calificación	Sistema de 12V	1040W	□
		Sistema de 24 V	2080W	□
		Sistema de 36V	3120W	□
Sistema de 48V		4160W	4160W	
Sistema de 96V		□	□	
Características de carga	Tipos de batería seleccionables (batería de gel predeterminada)	Ácido de plomo sellado, batería de gel, inundada (también se pueden definir otros tipos de baterías)		
	Corriente calificada de carga	80A	80A	
	Método de carga	3 etapas: corriente constante (carga rápida)-Cargo de flotación de voltaje constante		
Características de carga	Voltaje de carga	Lo mismo que el voltaje de la batería		
	Corriente de carga calificada	80A	80A	
	Modo de control de carga	En el modo de apagado, modo de control de voltaje fotovoltaico, modo de control de doble tiempo, modo de control de tiempo PV +		
Pantalla y comunicación	Modo de visualización	Pantalla de retroiluminación del código de segmento LCD de alta definición		
	Modo de comunicación	Puerto RJ45 de 8 pines/RS485/Soporte de Software PC Software Monitoreo/Módulo WiFi de soporte para realizar el monitoreo de la nube de aplicaciones		
Otros parámetros	Proteger la función	Entrada-salida sobre \ bajo protección de voltaje, prevención de la protección inversa de conexión, protección de desprendimiento de baterías, etc.		
	temperatura de operacion	-20 °C ~+50 °C		
	Temperatura de almacenamiento	-40 °C ~+75 °C		
	IP (protección de ingreso)	IP43		
	Max.tamaño de conexión	50 mm2		
	Peso neto / kg)	7.1		
	Peso bruto (kg)	8.8		
	Tamaño del producto □mm□	420*280*95		
	Tamaño de embalaje (mm)	510*368*210		

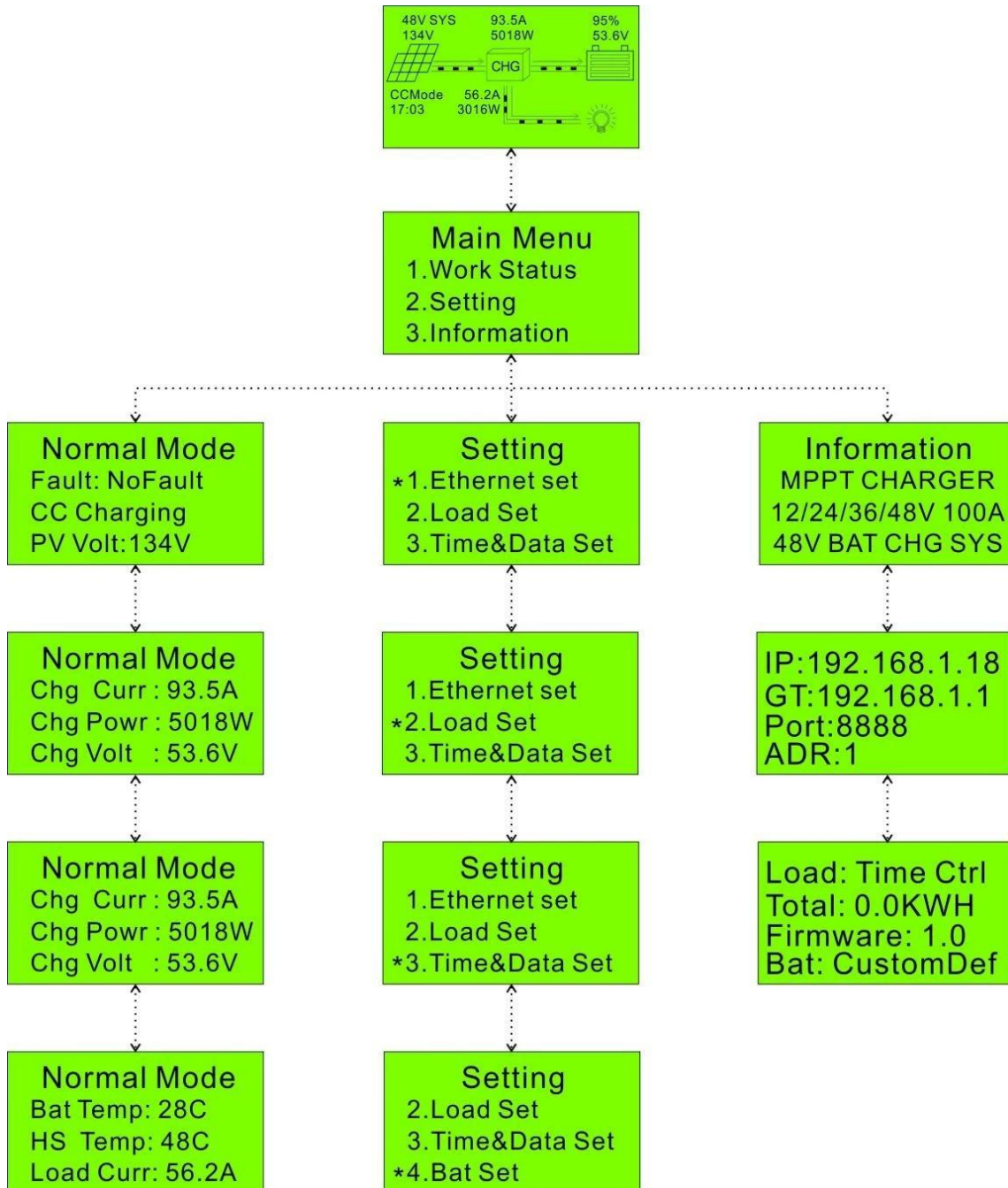
Observación: Arriba son los parámetros estándar de la compañía;

## Partes del producto:

NO.	Cantidad	Descripción
1	1 PC	Controlador solar MPPT □Azul, verde o blanco□
2	2 PC	perchas (para instalar el controlador en la pared)
3	8 set	Tornillo(Para mantener las perchas en el controlador)
4	1 PC	RJ45 Gire al cable de comunicación RS485
5	1 PC	Cable de detección de temperatura
6	1 PC	Manual de usuario

## La información principal de MPPT

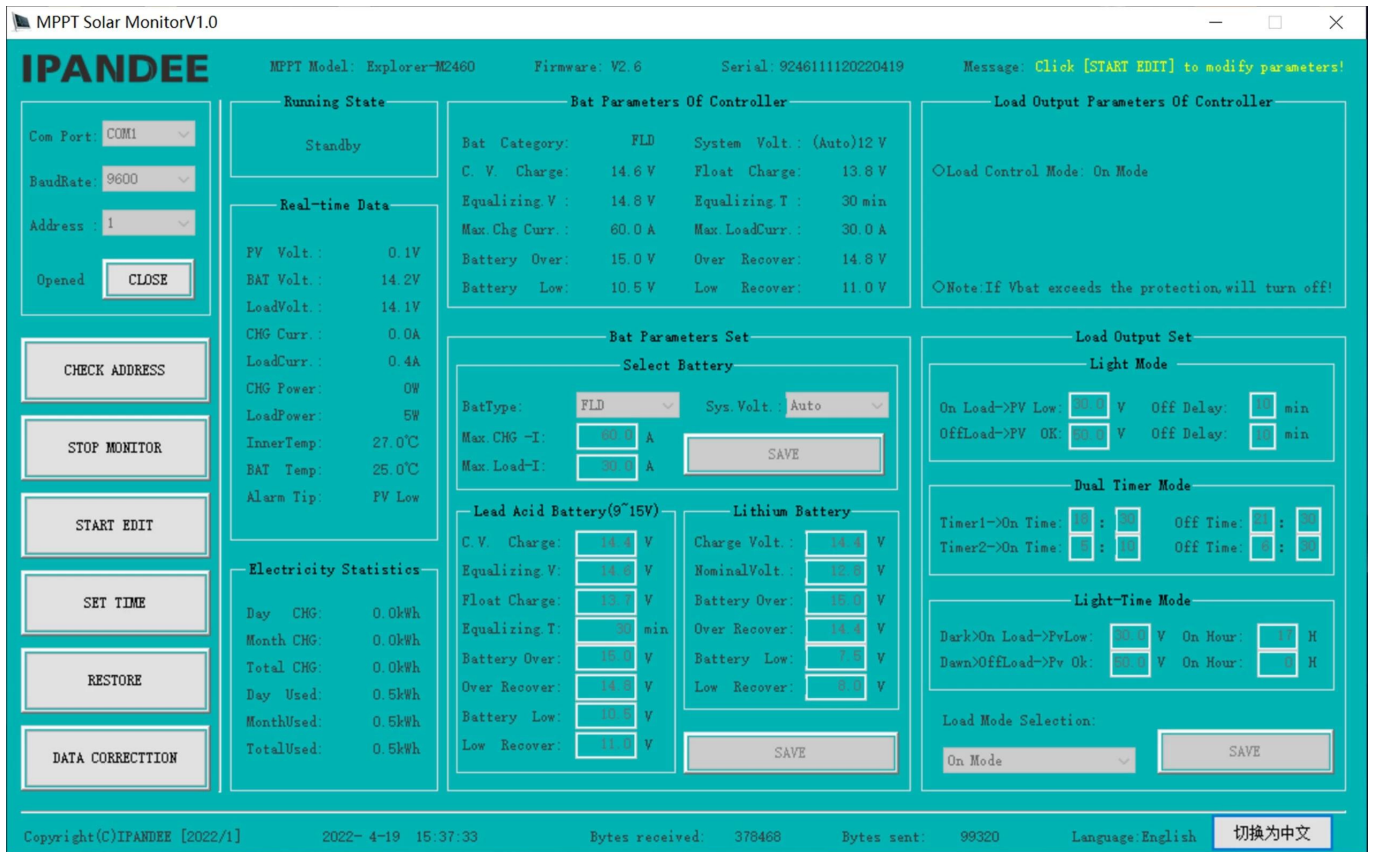




## Página de configuración:

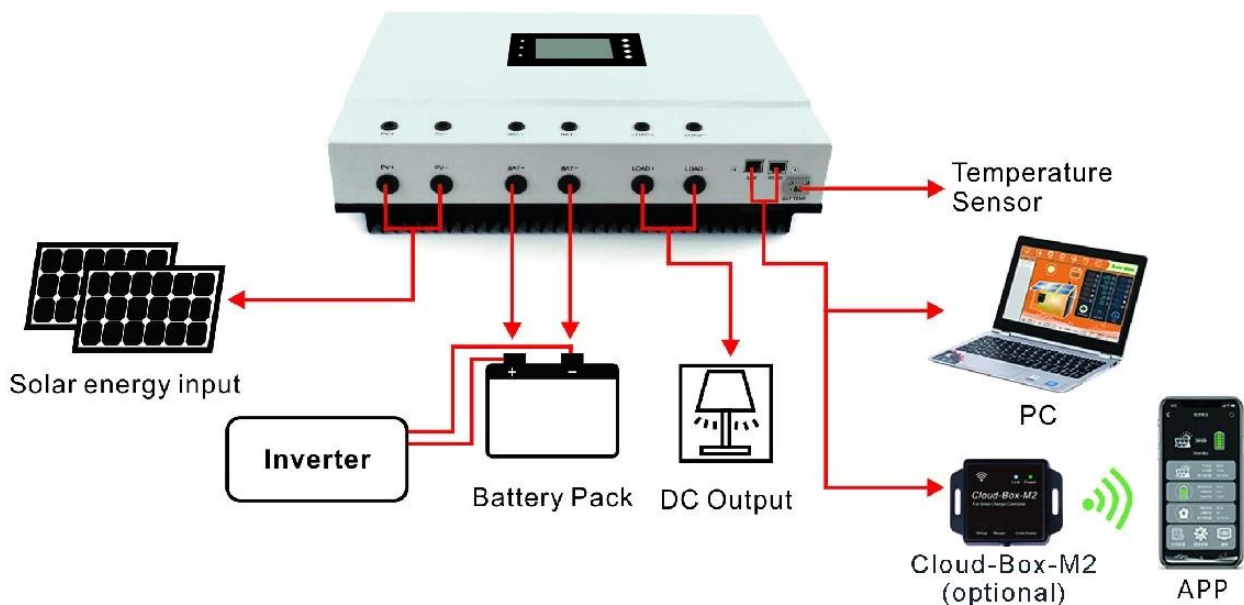
Nota: Toda la información anterior es una muestra que es el estado de funcionamiento del maestro en algún momento. En una etapa de trabajo diferente, los parámetros cambiarán, como el modo de trabajo, la corriente de carga, el modo de carga, la potencia de carga, etc.; En el modo de falla, mostrará el modo de falla;

## Software de computadora superior y software de prueba



La interfaz del estado de trabajo de software de computadora superior

## Diagrama de conexión del sistema:



## Diagrama de conexión paralelo

