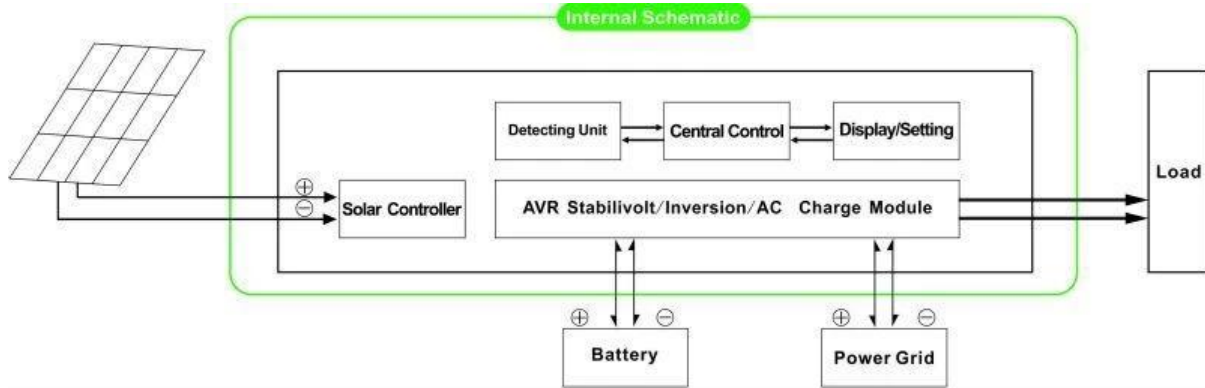


Introducción

Esta serie de producto es un diseño del módulo de convertidor y controlador integrado de MPPT, que tiene el ventajas de alta eficiencia de conversión, bajo consumo y gran capacidad de carga. Con el control inteligente, los clientes pueden configurar el modo de carga, (Utility como potencia complementaria) AC primero modo de inversión de modo o primer modo DC, programada y el modo de utilidad cronometrada, sincronizados en el modo de reposo / apagado. Este es el inversor actualmente la más avanzada & amp; controlador híbrido en el mundo.



Feature

1. Easy instalar. Para configurar un sistema solar, los clientes sólo necesitan conectarse con paneles solares y baterías
2. gestión CPU, control inteligente, diseño modular, pantalla LCD de fácil uso
3. regulador incorporado de MPPT, alta eficiencia de carga
4. Bajo consumo de energía, alta eficiencia de conversión
5. Intellectual, multi-función, conveniente para los clientes con diferentes ambientes utilizando plenamente utilizar la energía solar
6. conexión de la batería externa, conveniente ampliar el tiempo de respaldo de energía
7. capacidad de carga fuerte, baja tasa de fracaso, de fácil mantenimiento y larga vida útil
8. Perfecta protección: protección de bajo voltaje, sobre la protección del voltaje, protección contra sobrecalentamiento, protección contra cortocircuitos, sobrecarga protección
9. CE / EMC / LVD / RoHS Aprobaciones
10. Dos años de garantía, los soportes técnicos de toda la vida

Parámetro

Modelo	2000W	
Potencia de salida nominal	2000W	
Potencia Pico	4000W	
Batería (Batería de plomo)	24V / 48V (opcional)	
Parámetro de carga		
Modo de carga (ajuste)	Cargo PV	
	Cargo PV + cargo de servicio público	
Regulador solar MPPT	Tensión	24V / 48V
	Actual	30A
	Max PV de voltaje de entrada	100V
	Eficiencia PV Charge	95% ~ 99%
	Max PV Energía de entrada	24V: 852W 48V: 1704W

Utility	AC Corriente de carga	0 ~ 15A
	Modo de carga	3-Etapa de carga
Parámetro de Inversion		
Salida de CA	Tensión	220V ± 3% o 230 ± 3 o 240V ± 3% o 100 V ± 3% o 110V ± 3% (opcional)
	Frecuencia	50Hz o 60Hz ± 0.5 ± 0.5 (opcional)
Tipo de onda de salida	Salida de onda sinusoidal pura, forma de onda rate≤3 distorsión	
Capacidad de sobrecarga	> 120% 1 min,> 130% 10s	
Consumo de energía (En condiciones normales modo de trabajo)	24V: 0.7A	
	48V: 0.45A	
Consumo de energía (En el modo de sueño)	1-6W	
Conversión Inversor Eficiencia	85% ~ 92%	
Modo de utilidades		
Entrada de CA	Tensión	220 V ± 35% o 110 V + 35% (opcional)
	Frecuencia	La misma como la utilidad
Salida de CA	Tensión	220V ± 5% o 110V + 5% (opcional)
	Frecuencia	La misma como la utilidad
Sobrecarga Capacidad	> 120% 1 min,> 130% 10s	
(AC o DC primera primero) prioridad		
Salida UPS (ajuste)	AC en primer lugar, en espera de CC	
	DC primera, en espera de CA	
Cambie Tiempo	<5 ms (AC a DC / DC a AC)	
Encendido (Ajuste)	Establezca los usuarios	
	Programado cerca AC abierta / salida automática	
Parámetro general		
Display	Modo de visualización	LCD + LED
	Información de la pantalla	Tensión de entrada, tensión de salida, la salida frecuencia, capacidad de la batería, estado de carga, la información de estado
Protección	Salida de sobrecarga, cortocircuito, alto voltaje de entrada, la entrada de bajo voltaje, sobrecalentamiento	
Medio Ambiente	Temperatura	-10 °C ~ 50 °C
	Humedad	10% ~ 90%
	Altitud	≤4000m
Tamaño W x D x H (mm)	438 * 208 * 413	
Tamaño del embalaje W x D x H (mm)	520 * 310 * 460	
Net Peso (kg)	19	
Bruto Peso (kg)	20	

La imagen del producto





Equipo y exhibición

