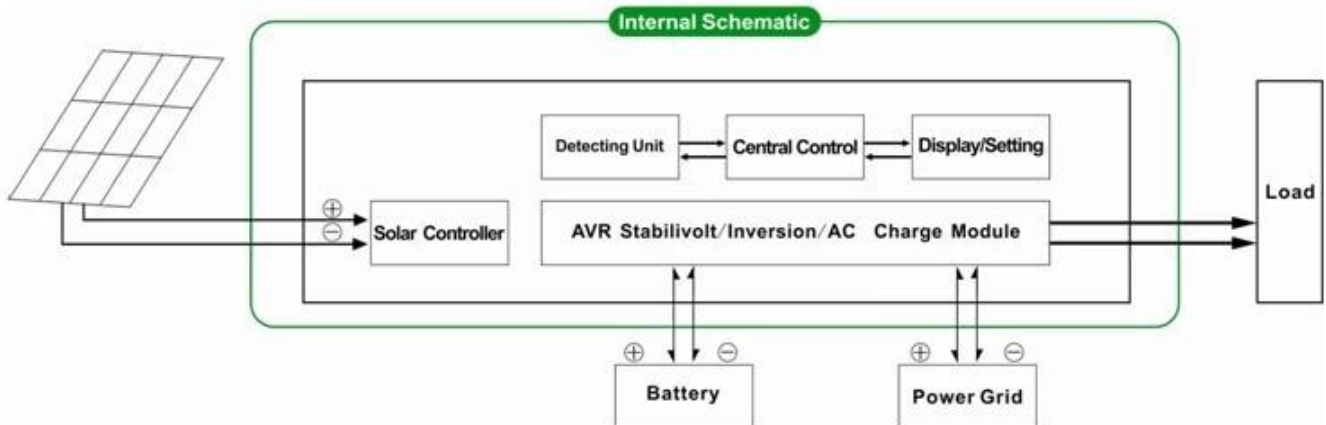


Introducción

Este serie de producto es un diseño del módulo del inversor y el controlador MPPT integrado, que tiene las ventajas de alta eficiencia de conversión, bajo consumo de energía y una fuerte capacidad de carga. Con el control inteligente, los clientes pueden configurar el modo de carga, (Utilidad poder como complementaria) primer modo de CA o el primer modo DC, modo de inversión oportuna y modo de utilidad cronometrada, programados en el modo de reposo / apagado. Es la actualidad el inversor más avanzada y híbrido controlador en el mundo.



Característica

1. Easy instalar. Para configurar un sistema solar, los clientes sólo necesitan conectarse con paneles solares y baterías
2. TRIUNFO CPU gestión, control inteligente, diseño modular, pantalla LCD de fácil uso visualización
3. Built-in regulador de MPPT, de alta carga eficiencia
4. Bajo consumo de energía, alta conversión eficiencia
5. Intellectual, de múltiples funciones, conveniente para clientes con diferentes mediante el entorno para hacer pleno uso de la energía solar
6. Conexión de la batería External, conveniente ampliar el tiempo de respaldo de energía
7. Strong capacidad de carga, bajo el fracaso tasa, de fácil mantenimiento y larga vida de servicio (en virtud de un funcionamiento correcto, puede ser mientras 5 años)
8. Protección Perfect: protección de bajo voltaje, protección contra sobretensiones, protección contra sobrecalentamiento, protección del cortocircuito, sobrecargas protección
9. CE / EMC / LVD / RoHS Homologaciones
10. Two años garantía, los soportes técnicos de toda la vida

Función

Función 1. Charging

Hay 2 modos como se muestra a continuación:



2. Función de potencia como complementarios Utility

Hay 2 tipos de modos complementarios, que se muestran como bramido:



2.1 AC primero, el modo de CC SAI en espera

Cuando tanto la utilidad y la batería están conectados a la máquina, la utilidad suministrará energía a las cargas antes de la batería. Cuando la utilidad se corta, la batería continuará automáticamente para suministrar energía.

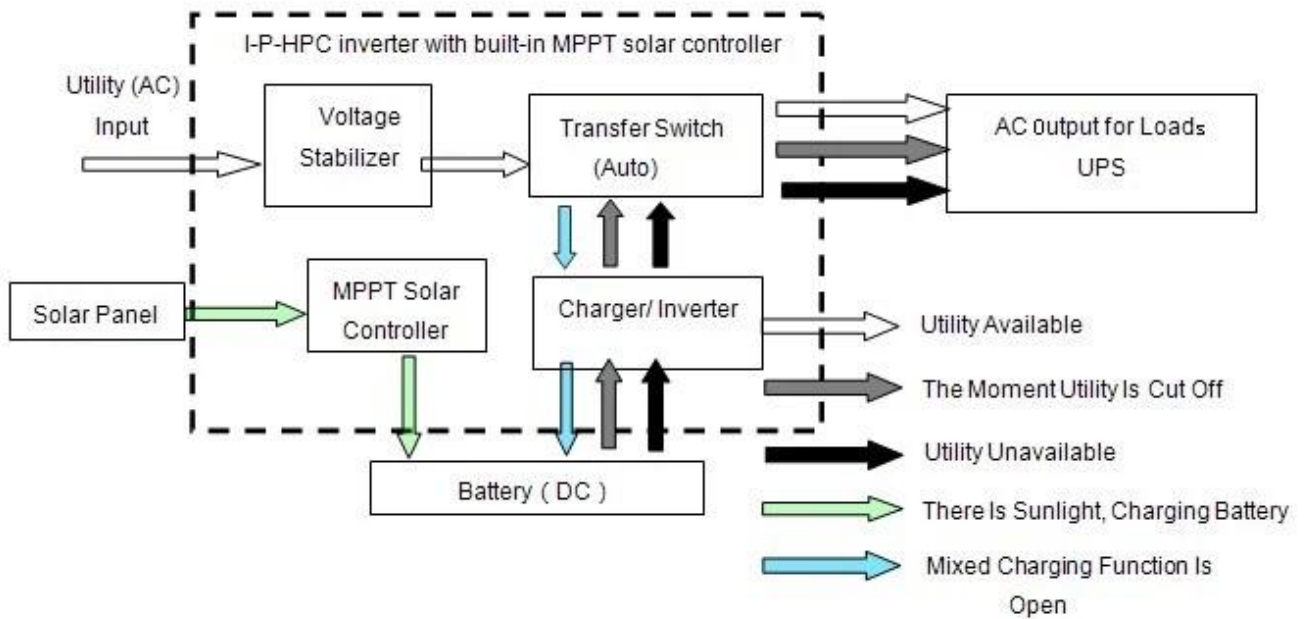
Los pasos son como sigue:

Paso 1: Cuando el suministro eléctrico está disponible, será de salida inmediatamente después de tensión se estabiliza y cargue las baterías al mismo tiempo.

Paso 2: Cuando el suministro eléctrico se interrumpe repentinamente, el inversor convierte la corriente continua de alimentación de CA automáticamente para asegurar la fuente de alimentación ininterrumpida dentro de 5ms.

Paso 3: Cuando el suministro eléctrico esté disponible de nuevo, se transferirá automáticamente a la red pública de suministro de carga y cargue las baterías al mismo tiempo.

Ver Flujo de trabajo de la siguiente manera:



2.2 DC en primer lugar, el modo de espera de CA del UPS:

¿Cuándo tanto la utilidad y la batería están conectados al inversor, batería suministrará energía a las cargas antes de utilidad. Cuando la capacidad de la batería no es suficiente, utilidad continuará suministrando energía automáticamente.

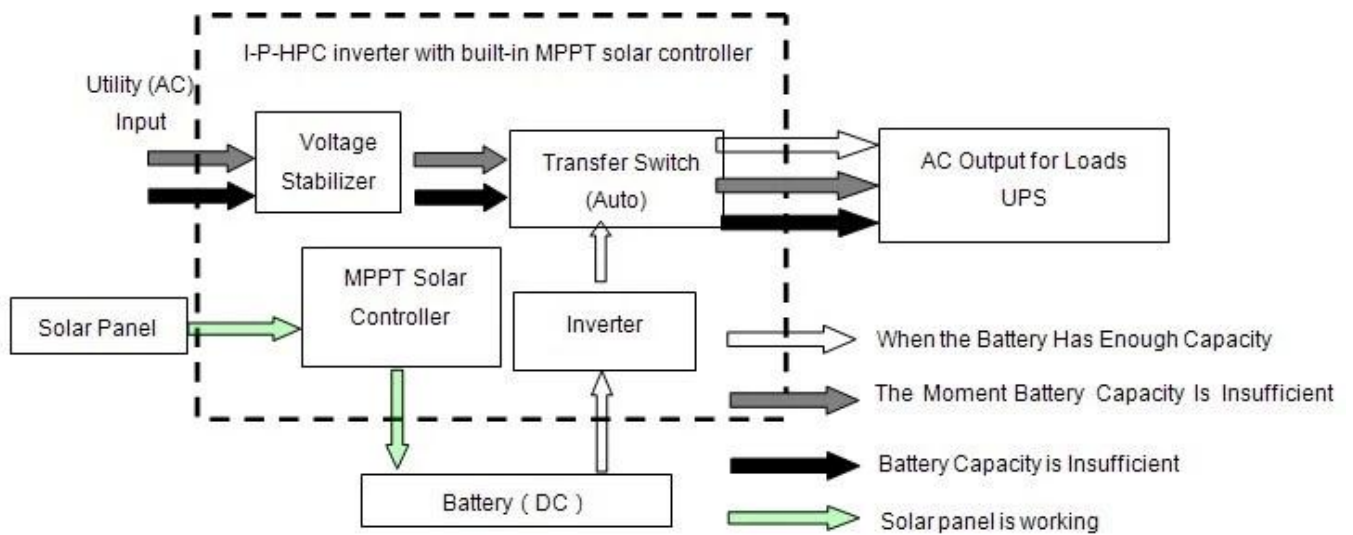
Pasos son los siguientes:

Paso 1: Cuando la batería está suficientemente cargada, suministrará energía a las cargas directamente

Paso 2: Cuando la batería no tiene el poder suficiente, que transferirá automáticamente a la red pública de suministro de las cargas

Paso 3: Después de que la batería está completamente cargada (por ejemplo, carga solar o eólica controlador), entonces se transferirá automáticamente a la energía de la batería para el suministro de las cargas.

Ver Flujo de trabajo de la siguiente manera.



3. Función de sincronización

Hay 2 tipos de modo de sincronización:



3.1 sincronizados en modo normal modo de trabajo y el sueño / apagado: puede establecer una hora concretas para abrir la salida normal y cuándo cerrar la salida de CA para entrar en modo de suspensión.

3.2 Modo de batería y conmutable utilidad: puede establecer una hora concretas para utilizar la batería o fuente de alimentación de la colada (conveniente para las áreas donde se cobra tarifa eléctrica en función del período en diferentes intervalos)

4. Función de grabación / comprobación



4.1 Comprobación de fallos de la máquina: puede comprobar la información de fallo de la máquina

4.2 Aprobación de la gestión de cheques de tiempo: puede comprobar el tiempo de descarga de la batería

Parámetro

Modelo		5000W
Parámetro		
Potencia de salida nominal		5000W
Potencia de cresta		10000W
Batería (Batería de plomo-ácido)		48V
Parámetro de carga		
Modo de carga (ajuste)		Carga fotovoltaico Carga PV + carga de servicio público
Regulador solar de MPPT	Voltaje	48V
	Corriente	40A
	Max PV voltaje de entrada	100V
	Eficiencia de carga FV	95% ~ 99%
	Max PV Energía de entrada	2272W
Utilidad	AC Corriente de carga	0 ~ 15A
	Modo de carga	3 etapas de carga
Parámetro de Inversion		
Salida de CA	Voltaje	220V ± 3% o 230V ± 3 ó 240V ± 3% o 100 V ± 3% o 110V ± 3% (opcional)
	Frecuencia	50Hz o 60Hz ± 0.5 ± 0.5 (opcional)
Tipo de onda de salida		Salida de onda sinusoidal pura, la forma de onda ≤ tasa de distorsión 3
Capacidad de sobrecarga		> 120% 1 min, > 130% 10s
Consumo de energía (En condiciones normales modo de trabajo)		0.65A
Consumo de energía (En el modo de sueño)		1-6W
Conversión Inversor Eficiencia		85% ~ 92%
Modo de utilidades		

Entrada de CA	Voltaje	220V \pm 35% o 110V 35% (opcional)
	Frecuencia	La misma como la utilidad
Salida de CA	Voltaje	220V \pm 5% o 110V 5% (opcional)
	Frecuencia	La misma como la utilidad
Capacidad de sobrecarga		> 120% 1 min, > 130% 10s
(CA o CC primero) prioridad		
Salida de UPS (ajuste)		AC en primer lugar, en espera de CC
		DC en primer lugar, en espera de CA
Cambie Tiempo		<5 ms (AC a DC / DC a AC)
Encendido (Ajuste)		Establezca los usuarios
		Temporizada de apertura / cierre de CA salida automática
Parámetro general		
Visualización	Modo de visualización	LCD + LED
	Información de la pantalla	Voltaje de entrada, tensión de salida, la salida frecuencia, capacidad de la batería, el estado de carga, la información de estado.
Protección		Salida de sobrecarga, cortocircuito, alto voltaje , entrada de bajo voltaje, sobrecalentamiento.
Medio ambiente	Temperatura	-10 °C ~ 50 °C
	humedad	10% ~ 90%
	Altitud	\leq 4000m
Tamaño W x D x H (mm)		450 * 246 * 468
Tamaño del embalaje W x D x H (mm)		540 * 300 * 518
Neto Peso (kg)		35
Bruto Peso (kg)		41

Observaciones:

- El parámetro "opcional" se puede ajustar según el requisito del cliente
- Lo anterior es nuestro parámetro estándar. Sujeto a cambios sin previo aviso.
- Tenemos nuestro propio inversor profesional y el controlador del equipo de I + D y brindamos soporte técnico y el servicio del OEM.

Diagrama de conexión

I-P-HPC-Series System



Otros

- Por favor, consulte el esquema de diseño, documentos técnicos, folletos de productos, etc
- Hecho por el Departamento de Ingeniería, 15 de mayo de 2014, 2^a edición