

Inversor Inteligente de alta calidad con una función de serie MPPT controlador IP-HPC

I-P-HPC-Series System



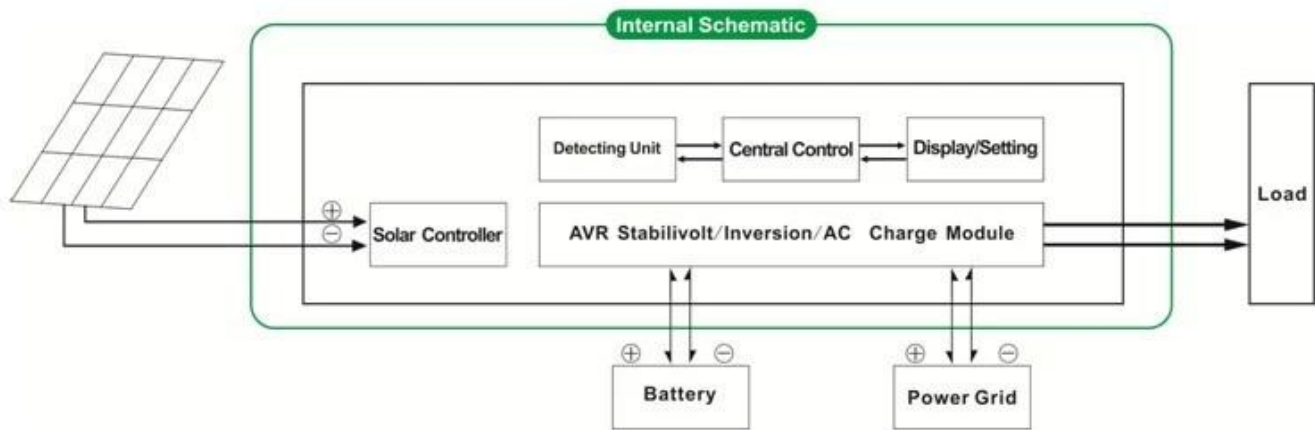
I-P-HPC-Series Inverter+Solar Controller

Introducción

[Inversor de onda sinusoidal pura con controlador MPPT integrado](#) I-P-HPC-Series es un diseño de módulo. Tiene las ventajas de alta eficiencia de conversión, bajo consumo de energía y una fuerte capacidad de transporte de carga. Con el control inteligente, los usuarios pueden configurar el modo de carga, (Utilidad como potencia complementaria) primer modo AC o DC primer modo, el momento y el modo de inversión de modo de utilidad calendario, modo on / off. Es uno de inversor y amplificador híbrido avanzado; controlador en el mundo.

Aplicación

1. [Sistema de energía solar fuera de la red](#)
2. Solar y utilidad de sistema de alimentación complementaria



Característica

1. Fácil de configurar install. To un sistema solar, los usuarios sólo tienen que conectar con los paneles solares y las baterías
2. CPU gestión, control inteligente, diseño modular, pantalla LCD
3. [Built-in del controlador MPPT](#), Alta eficiencia de carga
- El consumo de energía 4. Low, alta eficiencia de conversión
5. Intellectual, de múltiples funciones, que es conveniente para los usuarios a que hagan pleno uso de la energía solar en diferentes situaciones
6. Conexión de la batería externa, que es conveniente para los usuarios a ampliar el tiempo de respaldo de energía
- Capacidad de carga 7. Strong, baja tasa de fracaso, fácil mantenimiento y larga vida útil (en el funcionamiento correcto, puede durar al menos 5 años)
8. Perfect protección: protección de bajo voltaje, protección de alto voltaje, sobre protección de la temperatura, protección contra cortocircuitos, protección contra sobrecarga
9. [CE / EMC / LVD / RoHS Aprobaciones](#)
10. Two años de garantía, soporte técnico de por vida

Función

Función 1. Charging

Hay 2 modos como se muestra a continuación:

Sólo el modo 1.1 PV: cuando PV y utilidad están conectados al inversor, sólo el PV cargará la batería mientras que la utilidad no se cargue la batería.

1.2 PV + modo híbrido de CA: cuando PV y utilidad están conectados al inversor, tanto fotovoltaica y la utilidad se cargue la batería.

2. Utility como función de UPS de energía complementaria

Hay 2 tipos de modos complementarios, que se muestran como bramido:

2.1 AC primero, DC modo de espera UPS

Cuando la utilidad y la batería están conectados al inversor, utilidad suministrará energía a las cargas preferentemente. Cuando la utilidad se corta, la batería continuará automáticamente para suministrar energía a las cargas.

Los pasos son como sigue:

Paso 1: Cuando el suministro eléctrico está disponible, será impulsar las cargas directamente después de ser estabilizado voltaje y baterías de carga al mismo tiempo.

Paso 2: Cuando el suministro eléctrico se corta de repente, el inversor de CC a CA convertirá automáticamente para asegurar la fuente de alimentación ininterrumpida dentro de 5 ms.

Paso 3: Cuando el suministro eléctrico está disponible de nuevo, se transfiere automáticamente a la utilidad de suministrar energía a las cargas y cargue las baterías al mismo tiempo.

Ver Flujo de trabajo de la siguiente manera:

Función 3. Timing

Hay 2 tipos de modo de sincronización:

3.1 En el modo / Off: Los usuarios pueden establecer el tiempo específico para activar / desactivar la salida del inversor.
Modo de trabajo 3.2: Batería o el modo conmutable utilidad. Los usuarios pueden establecer el tiempo específico cuando usar la batería o el suministro de energía de la red (conveniente para las áreas donde se cobra tarifa eléctrica de manera diferente en diferentes períodos)

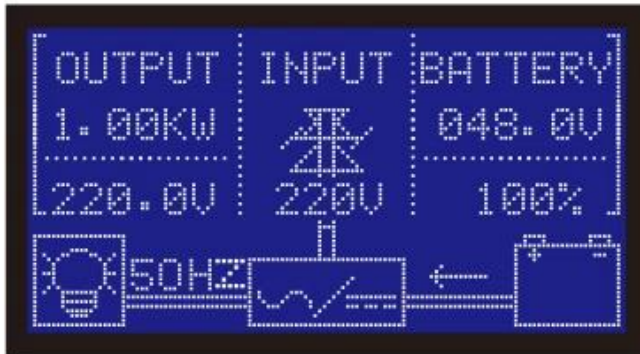
4. Recording función / comprobación

4.1 Inversor comprobación falla: Los usuarios pueden comprobar la información de fallo del inversor

4.2 Aprobación de la gestión de cheques de tiempo: Los usuarios pueden comprobar el tiempo de descarga de la batería
El parámetro "opcional" se puede ajustar según el requisito del cliente

Lo anterior es nuestro parámetro estándar. Sujeto a cambios sin previo aviso.

Tenemos nuestro propio profesional inversor y controlador de R & amp; D del equipo y proporcionamos soporte técnico y servicio OEM ODM



Fotos







Parámetro

Parámetro Modelo	1000W	1500W	2000W	3000W	4000W	5000W	
Potencia de salida nominal	1000W	1500W	2000W	3000W	4000W	5000W	
Potencia Pico	2000W	3000W	4000W	6000W	8000W	10000W	
Batería (Batería de plomo-ácido)	24V	24V / 48V (opcional)			48V		
Parámetro de carga	Carga PV						
Modo de carga (ajuste)	Carga PV + carga de servicio público						
Regulador solar MPPT	Voltaje	24V	24V / 48V		48V		
	Corriente	20A	25A	30A	40A	40A	
	Max PV Voltaje de entrada	100V					
	Eficiencia carga FV	95% ~ 99%					
	Max PV Potencia de entrada	568W	24V: 710W 48V: 1420W	24V: 852W 48V: 1704W	24V: 1136W 48V: 2272W	2272W	2272W
Utilidad	AC Corriente de carga	0 ~ 15A					
	Modo de carga	3-Etapa de carga					
Parámetro Inversión							
Salida de CA	Voltaje	220V ± 3% o 230V ± 3 o 240V ± 3% o 100 V ± 3% o 110 V ± 3% (opcional)					
	Frecuencia	50Hz o 60Hz ± 0.5 ± 0.5 (opcional)					
Tipo de onda de salida	De onda sinusoidal pura salida, distorsión armónica total THD≤3						
Capacidad de sobrecarga	∞ Gt; 120% 1 min, & gt; 130% 10s						

Consumo de energía (En condiciones normales el modo de trabajo)	0.4A	24V: 0.5A 48V: 0.4A	24V: 0.7A 48V: 0.45A	24V: 0.7A 48V: 0.5A	0.6A	0.65 A
Consumo de energía (En el modo de sueño)	1-6W					
Conversión Inversor Eficiencia	85% ~ 92%					
Modo de utilidades						
Entrada de CA	Voltaje	220V ± 35% o 110 V + 35% (opcional)				
	Frecuencia	La misma que la frecuencia de utilidad				
Salida de CA	Voltaje	220V ± 5% o 110V + 5% (opcional)				
	Frecuencia	La misma que la frecuencia de utilidad				
Capacidad de sobrecarga (AC o DC primero primero) prioridad	≤ 120% 1 min, & gt; 130% 10s					
Salida de la UPS (ajuste)	AC primero, espera DC DC primera, espera AC					
Cambio Tiempo	≤ Lt; 5 ms (AC a DC / DC a AC)					
Power On (Ajuste)	Establezca los usuarios Programado / desactivar la salida de CA automáticamente					
Parámetro general						
Visualización	Modo de visualización	LCD + LED				
	Información de la pantalla	La tensión de entrada, tensión de salida, la salida frecuencia, capacidad de la batería, estado de carga, información de estado				
Protección	Sobrecarga, cortocircuito, alto voltaje de entrada, de entrada de bajo voltaje, sobrecalentamiento					
Medio ambiente	Temperatura	-10 °C ~ 50 °C				
	humedad	10% ~ 90%				
	Altitud	≤ 4000m				
Tamaño W x D x H (mm)	438 * 208 * 413			450 * 246 * 468		
Tamaño del embalaje W x D x H (mm)	520 * 310 * 460			540 * 300 * 518		
Neto Peso (kg)	15	17	19	25	34	35
Bruto Peso (kg)	16	18	20	27	40	41