

## Introducción

IP-TPI2-1000W-6000W se adopta soluciones líderes en el mundo de baja frecuencia de inversión técnicos. Esta serie de inversor tiene las ventajas de alta eficiencia de conversión, bajo consumo de energía, la capacidad de transporte de carga súper, y la corriente de carga grande. Los usuarios pueden configurar en el modo y el modo de trabajo normal de acuerdo con las cargas de CA dormir. Los usuarios también pueden establecer la prioridad de salida (AC o DC primera primera) y elegir la frecuencia de salida 50Hz o 60Hz. Es nuestra serie TPI segunda generación.

## Características

1. salida de onda sinusoidal pura
2. CPU Gestión , control inteligente, diseño modular
3. LCD y pantalla LED pueden mostrar los parámetros y el estado de trabajo del inversor.
4. Los usuarios pueden configurar en modo de espera o el modo normal de trabajo y establecer la prioridad de salida (AC o DC primera primera). La frecuencia de salida (50Hz o 60Hz) puede ser elegido.
5. alta eficiencia de conversión (87% -98%), un bajo consumo de potencia (1 W ~ 6W en modo de espera). Es la mejor opción de inversores para sistemas de energía solar
6. El inversor puede cargar 8 tipos de baterías como baterías selladas de plomo ácido, batería de plomo-ácido abierto, batería de gel. Por favor, tenga en cuenta: La batería de litio se puede cargar también, los parámetros relacionados deben fijarse en la fábrica.
7. Alta potencia de carga y la función de carga se puede cerrar
8. Esta serie de inversores tiene una fuerte capacidad de transporte de carga y capacidad de sobrecarga. La potencia máxima es 3 veces de la potencia nominal de salida. Por ejemplo, el modelo puede conducir 1KW 1HP acondicionador de aire, modelo 2KW puede conducir 2HP acondicionador de aire, y puede conducir 3KW 3HP acondicionado.
9. Adoptando lo último en diseño de circuitos de baja frecuencia de América, materiales eléctricos importados de marca nueva, transformador de cobre puro, y el sistema es una larga vida útil muy estable (más de 5 años en condiciones de uso normal)
10. Perfecta protección (protección de bajo voltaje de entrada, protección de alto voltaje de entrada, sobre protección de la temperatura, protección contra cortocircuitos, protección contra sobrecarga)
11. EMC, LVD, RoHS aprobaciones de certificación
12. 2 años de garantía y vida útil de asistencia técnica.

## Aplicación

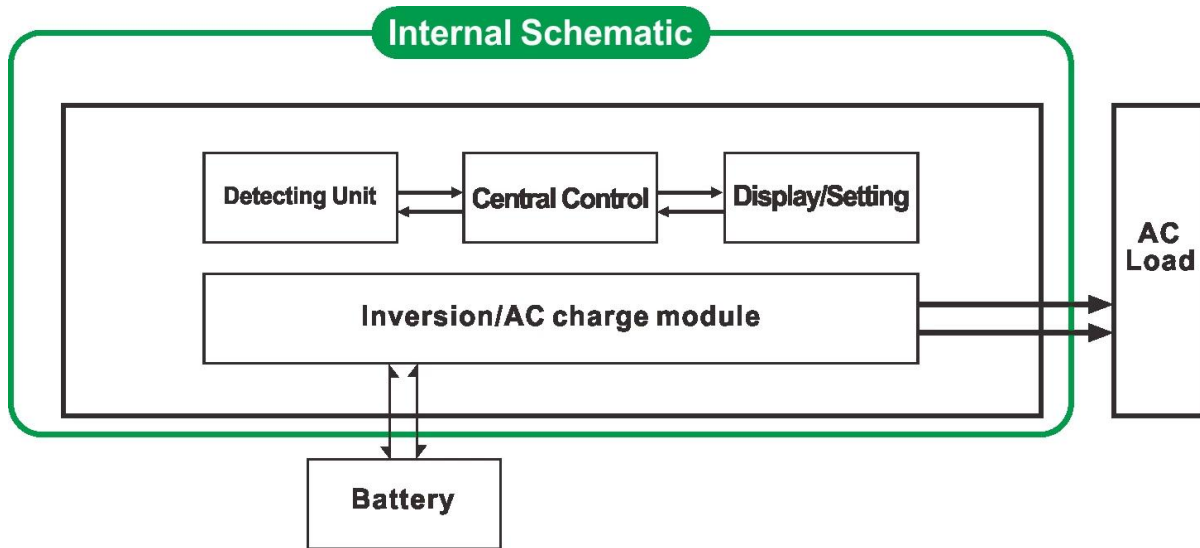
1. UPS y EPS sistema de respaldo para aplicaciones militares, industriales, comerciales, hogares, etc
  2. extraíble suministro de energía de reserva para las áreas que son la falta de utilidad
- Sistema de energía solar o eólica 3 Fuera de la red
- 3.1. Fuera de la red del sistema de energía solar o eólica
  - 3.2. AC primer sistema de energía solar o eólica fuera de la red
  - 3.3. DC primer sistema de energía solar o eólica fuera de la red

En los campos de aplicación anteriores, esta serie de inversor es adecuado para todo tipo de cargas inductivas, carga capacitiva y carga resistiva, como televisión, aire acondicionado, refrigerador y lavadora.

## Función

Función 1.DC / AC Conversión

Puede ser configurado en el modo de trabajo normal (en el panel gire el botón &nbsp; en "ON") o el modo de reposo (en el panel gire el botón para S-ON)



1.1 Modo de funcionamiento normal (ON): cargas de CA No importa que esté conectado o no el inversor siempre convertir DC a AC. La pantalla LCD del inversor muestra la tensión de salida. El consumo de energía en modo normal de trabajo es un poco más alto que en el modo de suspensión

1.2 Modo de suspensión (S-ON): Si la potencia de las cargas de CA conectados es inferior al 5% de la potencia nominal del inversor, hay &nbsp;no hay salida del inversor. La pantalla LCD de la muestra 0 Sólo el chip de inversor está funcionando. El consumo de energía del inversor es sólo 1-6W. Si la potencia de las cargas de CA conectadas es más del 5%, entonces el inversor convierte automáticamente CC a CA para suministrar energía a las cargas dentro de 5s. La pantalla LCD de la misma muestra ninguna salida.

Función de carga inteligente 2 de alta potencia

Puede cargar 8 tipos de pilas (detalles por favor compruebe el parámetro)

Alta potencia de carga &nbsp;(Detalle por favor compruebe el parámetro)

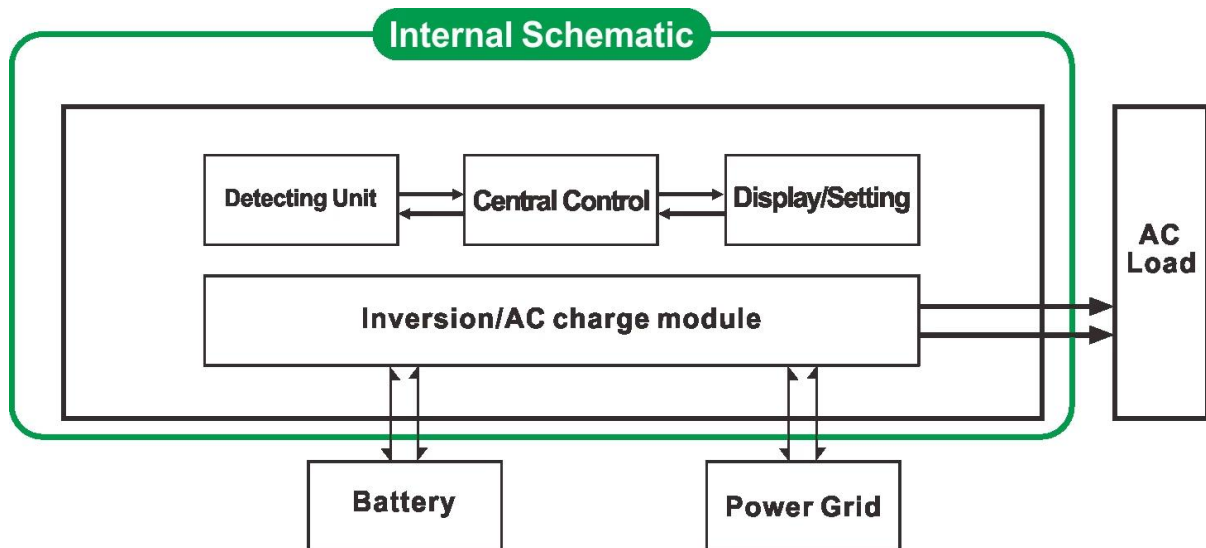
Modo de tres etapas de carga: Etapa de carga de corriente constante (CC), etapa de carga de tensión constante (CV), Float etapa de carga (CF)



Nota: Cuando el tipo de batería está ajustado a "0", no se cargará la batería y la corriente de carga es "0". El indicador de carga no se encenderá.

Función 3. UPS

Se puede establecer como primera utilidad (AC primero) el modo de espera de la batería o la batería primero el modo de espera de la colada (primer DC).



### 3.1. Modo de UPS standby primera batería Utility (en el panel gire el botón para "AC")

Cuando la utilidad y la batería están conectados al inversor, utilidad suministrará energía a las cargas anteriores. Cuando la utilidad se corta, la batería continuará automáticamente para suministrar energía a través de inversor.

Los pasos son los siguientes:

Paso 1: Cuando utilidad está disponible, será conducir directamente y al mismo tiempo las baterías de carga (tipo de batería en el panel no puede ser 0) LCD mostrará el voltaje de salida de CA.

Paso 2: Cuando el suministro eléctrico se interrumpe, el inversor convierte la corriente continua (batería) a la red eléctrica de forma automática para asegurar la fuente de alimentación ininterrumpida dentro de 5ms. Función de UPS

Paso 3: Cuando utilidad está disponible de nuevo, el inversor transferirá automáticamente a la utilidad de suministro de energía a las cargas. Y utilidad cargará baterías a través del inversor de energía al mismo tiempo.

### 3.2. Batería primera utilidad el modo de espera de UPS (en el panel gire el botón para "DC").

En este modo, los usuarios necesitan para establecer "tipo de batería" a "0" en el panel. Utilidad no cargará la batería.

Cuando la utilidad y la batería están conectados al inversor, la batería será suministrar energía a las cargas anteriores. Cuando la capacidad de la batería no es suficiente, utilidad continuará suministrando energía a las cargas de forma automática.

Los pasos son como sigue:

Paso 1: Cuando la batería tiene suficiente energía, que suministrará energía a las cargas directamente

Paso 2: Cuando la batería no tiene suficiente potencia, el inversor se transferirá automáticamente a la utilidad de suministrar energía a las cargas

Paso 3: Después de que la batería está completamente cargada (por ejemplo, regulador solar o la carga del viento), transferirá automáticamente a batería que suministra energía a las cargas a través de inversor.

### Parámetro

Parámetro Modelo	3000W
Potencia de salida nominal	3000W
Potencia Pico	9000W
Voltaje de la batería (DC)	12V o 24V o 48V (opcional)
Tamaño W x D x H (mm)	318 * 218 * 368
Tamaño del embalaje W x D x H (mm)	395 * 275 * 520
Peso neto (kg)	30

Peso bruto (kg)		32		
Modo de trabajo (Ajuste)	EN	Modo de trabajo normal		
	S-ON	Modo de reposo, 1 ~ 6 Consumo cuando el poder de carga superior a 5% de potencia nominal de salida, empezará a trabajar automáticamente		
	OFF	Completamente fuera		
Entrada de CA	Tensión	220 V ± 35% o 110 V + 35% (opcional)		
	Frecuencia	50Hz o 60Hz		
Salida de CA	Tensión	220V ± 3% o 230 ± 3 o 240V ± 3% o 100 V ± 3% o 110V ± 3% (opcional)		
	Frecuencia	frecuencia es la misma que en el modo de utilidad Frecuencia 50Hz o 60Hz (opcional) en DC / AC modo de convertir		
Carga Utility (Tipo de batería "0" significa que la función de carga de CA está cerrado)	Corriente de carga de CA (MAX)	12V	24V	48V
		75A	45A	30A
	Tipo de pila	Americana batería de gel, batería de lana 1, batería2 Lana, ácido de plomo sellado de la batería, Europa batería de gel, baterías de plomo abiertas, Batería de calcio, De-ácido de batería o OEM Batería		
	Modo de carga	Tres etapas de carga: CC, CV, CF		
	Tiempo de carga	Decidido por la capacidad y cantidad de baterías		
	Protección de la batería	Detección automática, carga y protección de la descarga, la gestión inteligente		
UPS prioridad	AC	Utilidad en primer lugar, en espera de la batería		
	DC	Batería primero, en espera de utilidad		
Display	Modo de visualización	LCD + LED		
	Información de la pantalla	Entrada tensión, tensión de salida, frecuencia de salida, capacidad de la batería, estado de carga, la información de estado		
Tipo de salida Onda		De onda sinusoidal pura		
Sobrecarga Capacidad		> 120% 1 min,> 130% 10s		
Consumo de energía	Modo de reposo	1 ~ 6W		
	Modo Normal	1 ~ 3		
Eficiencia de Conversión		87% ~ 98%		
Tiempo de transferencia		<5 ms (AC a DC / DC para AC)		
Protección		Salida de sobrecarga, cortocircuito, entrada de alta tensión, de bajo voltaje de entrada, se recalienta		
Medio Ambiente	Temperatura	-10 °C ~ 50 °C		
	Humedad	10% ~ 90%		
	Altitud	≤4000m		

Lo anterior es nuestro parámetro estándar. Sujeto a cambios sin previo aviso.

Tenemos nuestro propio inversor y controlador de profesionales de I & D y brindamos soporte técnico y servicio OEM ODM.

### Otros detalles

Por favor, por favor ver el contorno del diseño, documentación técnica, manuales de usuario, folletos de productos, etc

Departamento de investigación y desarrollo hizo 2o edición el 13 de mayo de 2014.