

I-P-SPC Serie Baja Frecuencia Solar Potencia Inversor con Solar incorporado Charge Controller 10000W



Componente

- 1) Alta inversor de onda sinusoidal pura calidad baja frecuencia (con cargo de servicio público función y la función UPS)
- 2) incorporado PWM controlador de carga solar

Aplicación

- 1) sistema de energía solar fuera de la red
- 2) Utilidad y solar complementaria sistema de generación de energía

Características

- 1) Fácil instalar. Para configurar un sistema solar, los usuarios sólo tienen que conectar con la energía solar paneles y baterías.
- 2) la CPU gestión, control inteligente, el diseño modular
- 3) LEDs Pantalla LCD. LCD puede mostrar varios parámetros (tales como la tensión de salida, frecuencia, modo de trabajo)
- 4) Multifunción diseño, función AVR UPS. Los usuarios no necesitan comprar, controlador, cargador AC solar o estabilizador.
- 5) conexión de la batería externa, es conveniente para los usuarios ampliar el uso del tiempo y AUTONOMÍAS poder
- 6) Con capacidad estupenda de carga y alta capacidad de carga, esta serie de & nbsp; Los inversores no sólo puede conducir carga de resistencia; sino también diversos tipos de cargas inductivas tales como motor, aire acondicionado, taladros eléctricos, lámparas fluorescentes, lámparas de gas. Se puede manejar casi cualquier tipo de carga
- 7) Bajo el diseño del circuito de frecuencia de onda sinusoidal pura, calidad estable, fácil de mantenimiento, baja tasa de fracaso y de larga vida útil (bajo funcionamiento adecuado, puede durar al menos 5 años)

8) Perfectprotección: protección de baja tensión, protección de alto voltaje, sobre protección de la temperatura,protección contra cortocircuitos, protección contra sobrecarga

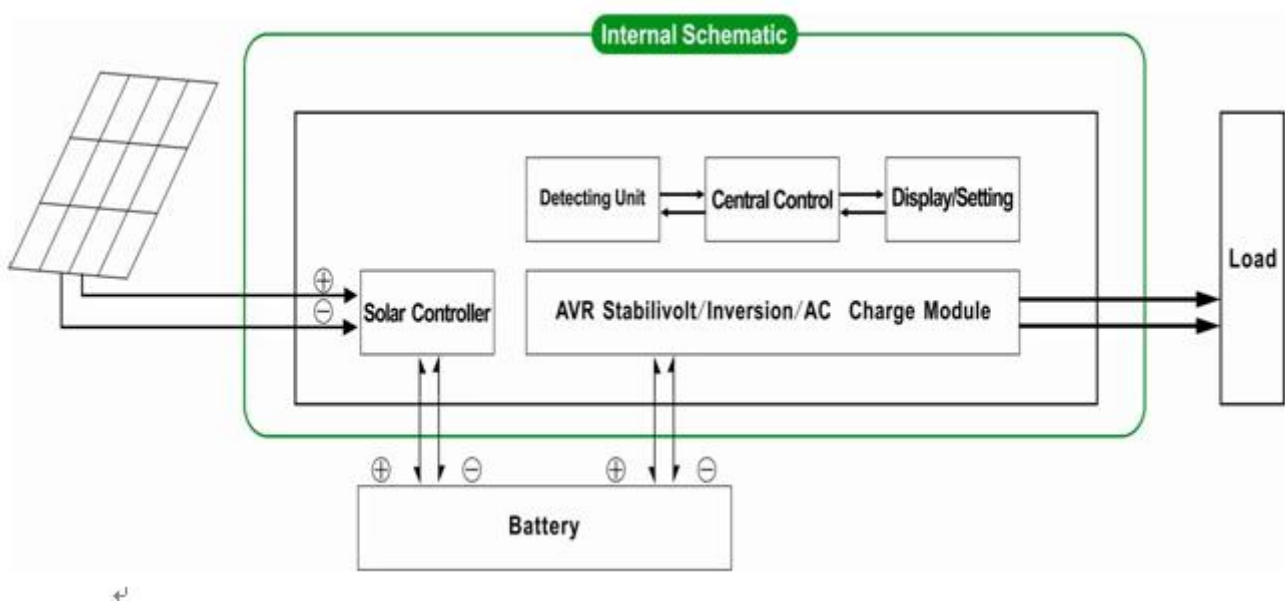
9)CE / aprobaciones EMC / LVD / RoHS / FCC

10)2 años de garantía, para toda la vida técnicaapoyo

Función

Fuera de la red solarsistema de energía

1. Cuando se conecta conbatería y cargas de CA, los usuarios pueden configurar en el modo de trabajo normal o modo de reposo.

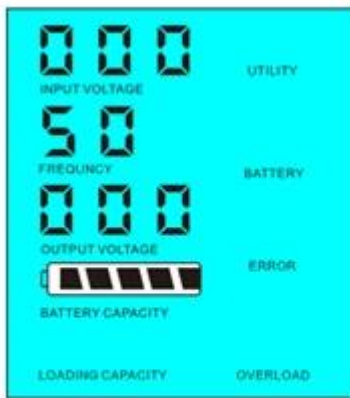


1.1 de trabajo normalModo: frecuencia en la pantalla LCD se establece en01. No importa que esté conectado cargas de CA o no, elinversor siempre convertir DC a AC. & nbsp; E listo para suministrar energía a las cargas de CA. En este modo, la pantalla mostrarátensión de salida como bramido:



1.2 & nbsp; Modo de suspensión: frequncyen la pantalla LCD se establece como 02.If el poder de las cargas de CA conectadas es menor del 5% de la potencia nominal del inversor, no habrá salida de lainversor. Sólo el chip de inversor está funcionando. El consumo de energía de lainversor es sólo 1-6W. La pantalla LCD muestra el voltaje de salida 0 Si el poder de lacargas conectadas es superior al

5%, entonces el inversor se convertirá automáticamente a DCCA para suministrar energía a las cargas dentro de 5s. La pantalla LCD muestra el voltaje de salida. Como se muestra a continuación:



Load's power < 5% of inverter's rated power

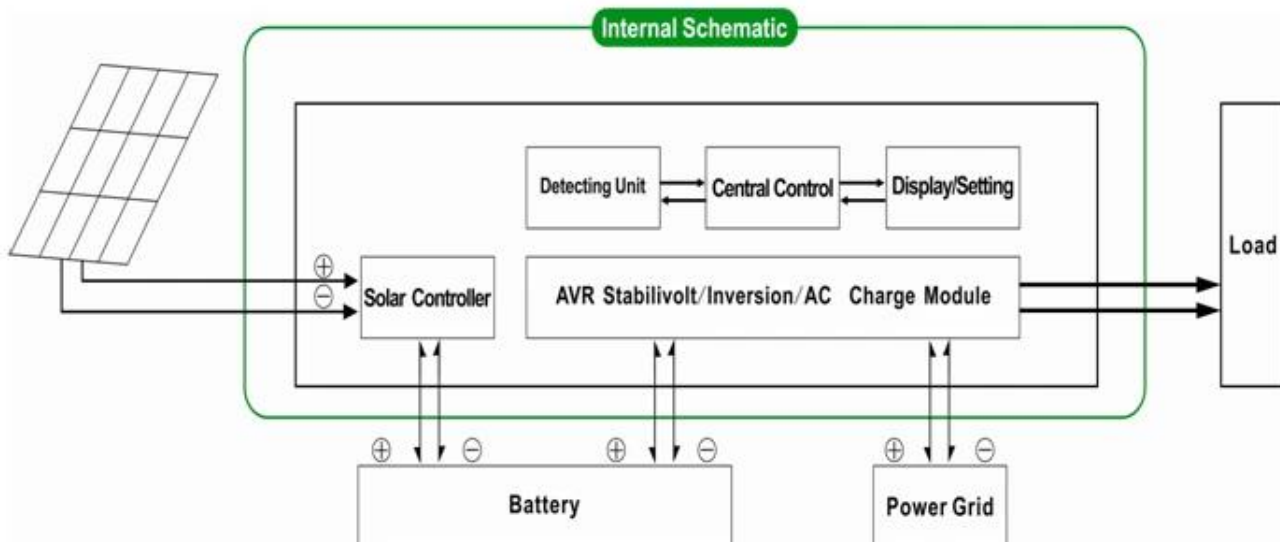


Load's power > 5% of inverter's rated power

Por favor tenga en cuenta:

- 1) Sólo cobra el panel solar de la batería
- 2) sistema de energía solar fuera de la red. Es adecuado para las áreas que son la falta de utilidad o solar abundante

Utilidad y sistema de generación de energía solar complementaria



2. UPS function Cuando se conecta el inversor a la batería y la utilidad, los usuarios pueden configurarlo para utilidad primero (AC primero) de la batería al modo de espera o la batería primero al modo de espera de la carga (primer DC).

2.1. Utility primero (AC primero) el modo de espera de la batería: frecuencia en la pantalla LCD se establece en 01. Cuando la utilidad y la batería están conectados al inversor, utilidad suministrará energía a las cargas anteriores. Cuando la utilidad se corta, la batería automáticamente continuará suministrando energía a través de inversor.

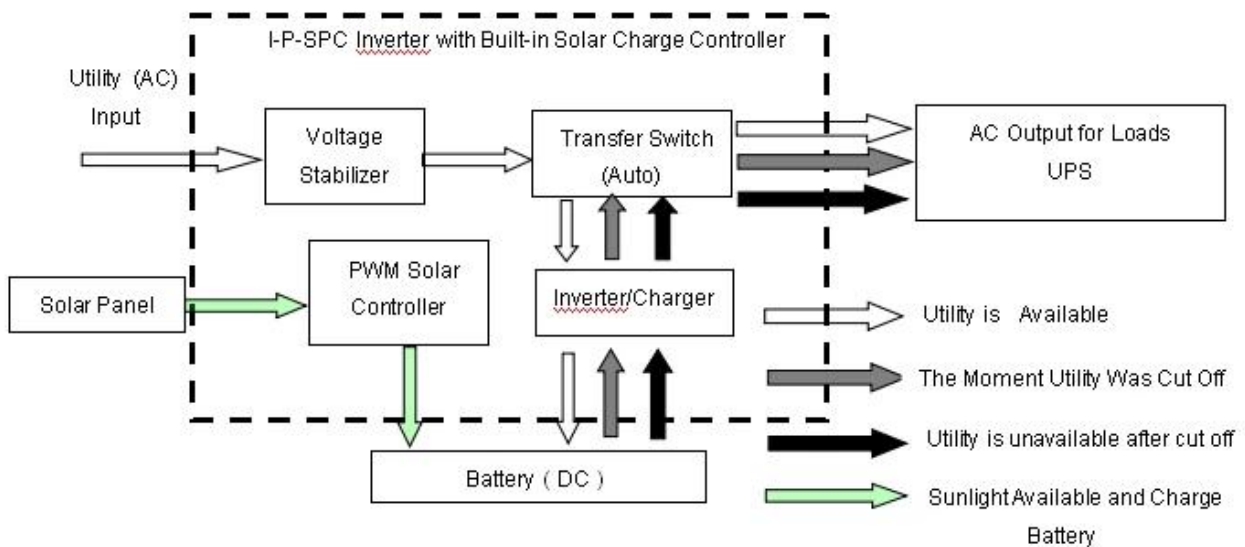
Pasos los siguientes:

Paso1: Cuando utilidad está disponible, será impulsar las cargas directamente después de voltaje está estabilizado y al mismo tiempo cargar las baterías a través de inversor.

Paso2: Cuando la utilidad se corta, el inversor convierte DC a AC automáticamente para garantizar el suministro ininterrumpido dentro de 5ms.

Paso3: Cuando utilidad está disponible de nuevo, el inversor transferirá automáticamente a utilidad de suministrar energía a las cargas y cargue las baterías a través de convertidor de corriente en el mismo tiempo.

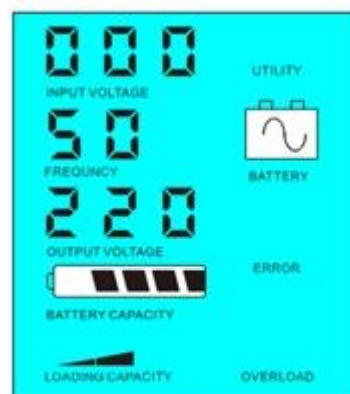
Ver Workflow como a continuación.



LCD aparece como bramido:



Utility supply power and charge battery



Without utility and battery supply power

Por favor tenga en cuenta:

- 1) Hay 2 maneras de cargar la batería, la utilidad y el panel solar

2) Este sistema es adecuado para poder sistemas construidos en áreas que son la falta de utilidad. O la gente puede utilizar energía solar y utilidad al mismo tiempo.

2.2. Batería primer modo standby utilidad (primer DC): frecuencia en la pantalla LCD se establece como 03. Cuando la utilidad y batería están conectados al inversor, batería suministrará energía a las cargas de la utilidad. Cuando la capacidad de la batería no es suficiente, la utilidad seguirá suministrando energía de forma automática.

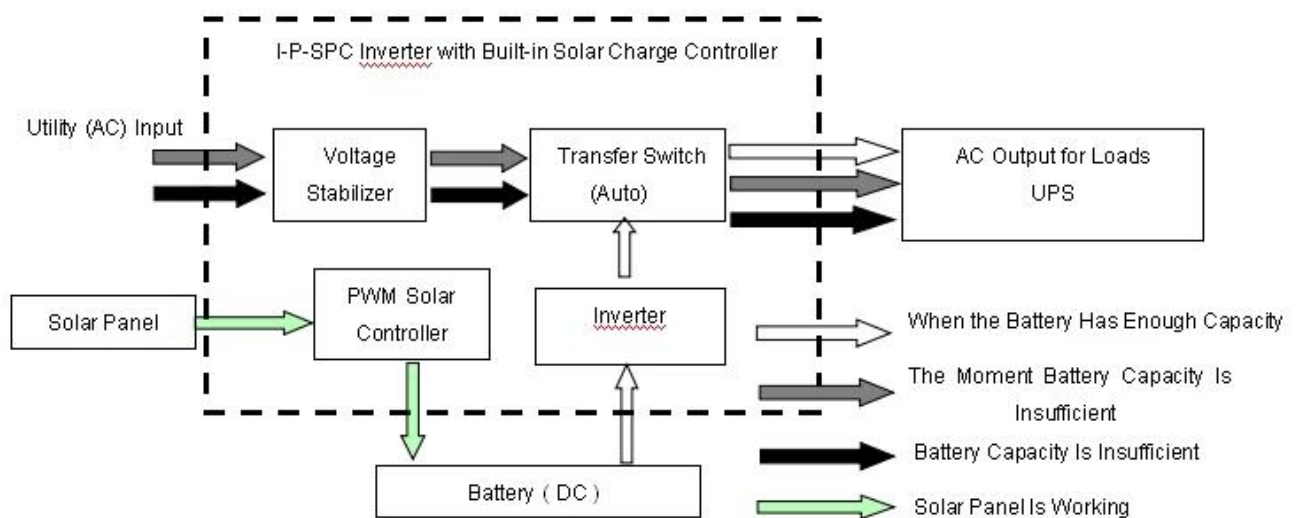
Los pasos son como sigue:

Paso1: Cuando la batería está disponible, será impulsar las cargas de CA a través de inversor.

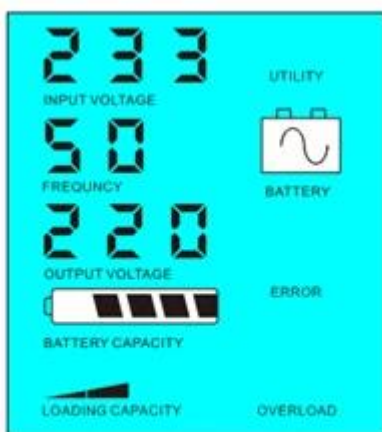
Paso2: Cuando la batería no tiene suficiente poder, se transferirá automáticamente a utilidad de suministrar energía a las cargas

Paso3: Después de que la batería está completamente cargada (por ejemplo, por la carga solar o eólica controlador), transferirá automáticamente a batería que suministra energía a las cargas a través de convertidor de corriente.

Ver Workflow como a continuación.



LCD parece como bramido:



Battery available to supply power



Battery unavailable, utility supply power

Amablemente Nota:

- 1) Sólo hay una manera de cargar la batería: el panel solar
- 2) Este sistema es adecuado para zonas donde la electricidad es cara o áreas ambientales donde la energía solar puede ser totalmente utilizada para guardar la utilidad bill. such como casa solar & amp; sistema de viento, faro sistema de vientos; solar & amp;

Parámetro

Modo	2000VA	
Nominal Capacidad de salida	1500W	
Pico Potencia	3000W	
Batería Voltaje (DC)	24V o 48V	
PWM Regulador solar	Tensión	24V o 48V
	Actual	30A
	PV Max Voltaje de entrada	Sistema 24V: 50V Sistema de 48 V: 100V
Tamaño W x D x H (mm)	350 * 220 * 460	
Embalaje Tamaño W x D x H (mm)	370 * 240 * 480	
Net Peso (kg)	20	
Bruto Peso (kg)	22	
Parámetro general		
Trabajo Modo (Selección)	1	Utilidad primero (AC primera) el modo de espera de la batería
	2	Modo de reposo, sin utilidad, el poder de la carga ha terminado 5% de la potencia nominal de salida, inversor comenzará a trabajar automáticamente
	3	Batería primero (DC primera) el modo de espera de utilidad
AC Entrada	Tensión	220 V ± 35% o 110 V + 35% (Opcional)
	Frecuencia	50 Hz ± 3% o 60 Hz ± 3% (Opcional)
AC Salida	Tensión	220V ± 3% o 230 ± 3 or 240V ± 3% o 100 V ± 3% o 110 V ± 3% (Opcional)
	Frecuencia	50Hz o 60Hz ± 0,5 ± 0,5 (Opcional)
Utility cobrar	AC Corriente de carga	0 ~ 15A
	Cargue Tiempo	Dependerá de la capacidad de la batería y la cantidad
	Batería Protección	Detección automática, , Gestión inteligente de carga y la protección de la descarga
PV Cargue	Total Corriente de entrada PV debe ser menor De corriente nominal del regulador solar de PWM	
Display	Display Modo	LCD + LED
	Display Información	Tensión de entrada, tensión de salida, la salida la frecuencia, la batería capacidad, estado de carga, Estado Información
Salida Ola modo	Salida de onda sinusoidal pura, armónica total Distorsión THD ≤ 3	
Sobrecarga Habilidad	> 120% 1 min, > 130% 10s	
Potencia Consumo	Sleep Modo	1 ~ 6W
	Normal Modo	1 ~ 3
Conversión Eficiencia	80% ~ 90%	

Transferencia Tiempo		<5 ms (AC a DC / DC a AC)
Protección		Salida de sobrecarga, cortocircuito, alto voltaje de entrada, de bajo voltaje de entrada, sobrecalentarse
Medio Ambiente	Temperatura	-10 °C ~ 50 °C
	Humedad	10% ~ 90%
	Altitud	≤4000m

El anterior es nuestro parámetro estándar. Sujeto a cambios sin previo aviso.

Nosotros tener nuestro propio inversor y controlador de profesionales de I & amp; equipo D y que proporcionar apoyo técnico y OEM ODM servicio

El información del controlador anterior es parameter. It norma de nuestra compañía puede ser cambiado a otra PWM controlador de carga solar.

Conexión Diagrama



Otros

Por favor, ver el contorno del diseño, documentos técnicos, manuales de usuario, productofolletos, etc. Research y departamento de desarrollo hicieron & nbsp; 1st edición de 05 de mayo 2014 ..

