

## Introducción

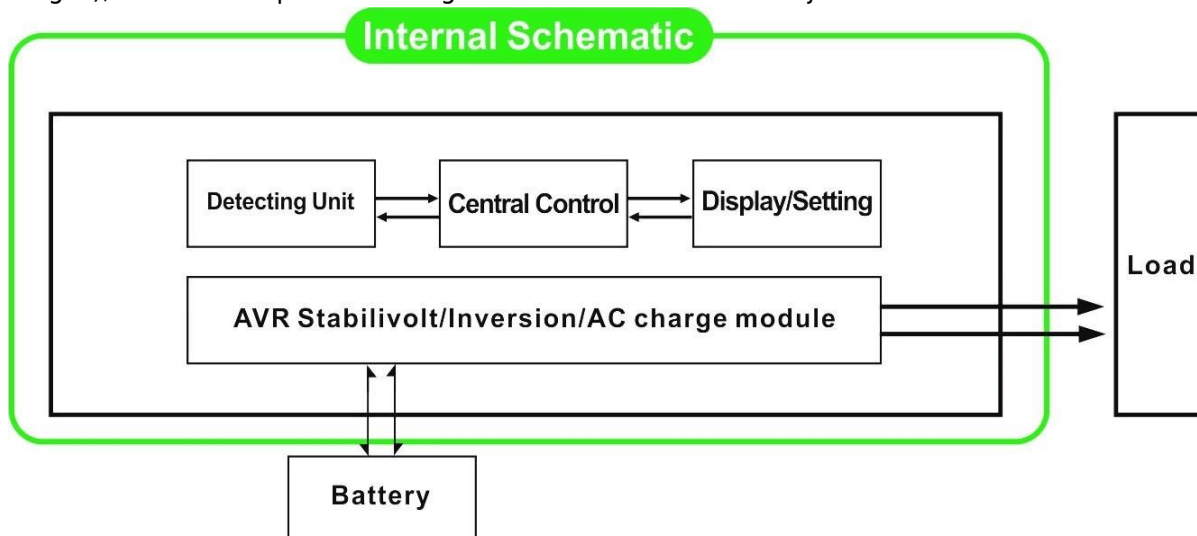
En el modo de inversión de DC / AC, los usuarios pueden configurar esta serie de inversores a modo de trabajo normal o modo de suspensión. En el modo de utilidad, tiene la función de Auto Regulación de voltaje (AVR), la función de utilidad de carga (primer modelo AC) y la función de UPS. Este inversor de onda sinusoidal pura de baja frecuencia multifuncional tiene las ventajas de calidad estable, fuerte capacidad de carga y larga vida útil. También puede funcionar en mal ambiente. Es la segunda generación de nuestra baja frecuencia [inversor de onda sinusoidal pura](#) I-P-XD-serie.

## Características

- 1, salida de onda sinusoidal pura, plena potencia
- 2, el control de la CPU, el control inteligente, diseño modular
- 3, pantalla LCD de diversos parámetros
- 4, diseño multifunción (AVR, UPS), no se necesita el cargador adicional y aparatos eléctricos pueden ser protegidos.
- 5, conexión de la batería externa, es conveniente para los usuarios a ampliar el uso del tiempo y AUTONOMÍAS poder
- 6, con capacidad de transporte de carga y súper alta capacidad de carga, esta serie de inversores no sólo puede conducir carga de resistencia; sino también diversos tipos de cargas inductivas, como motor, aire acondicionado, taladros eléctricos, lámpara fluorescente, lámpara de gas.
- 7, diseño de bajo circuito de frecuencia, calidad estable, baja tasa de fracaso y una larga vida útil (en funcionamiento adecuado, puede durar al menos 5 años)
- 8, Protección perfecta: protección de bajo voltaje, protección de alto voltaje, sobre protección de la temperatura, protección contra cortocircuitos, protección contra sobrecarga, alerta de alarma
- 9, CE / EMC / LVD / RoHS Aprobaciones
- 10, dos años de garantía, soporte técnico de por vida

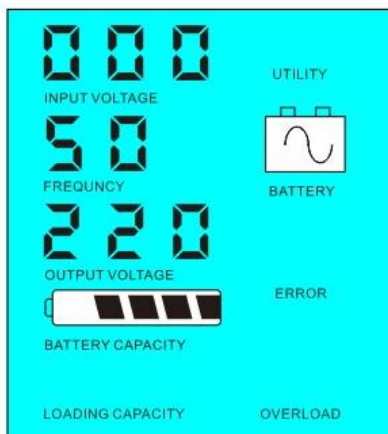
## Función

- 1, DC, para la función de inversión de AC en el modo de inversión (sólo conectado con las baterías y cargas), los usuarios pueden configurar a normamodo de trabajo I o el modo de sueño

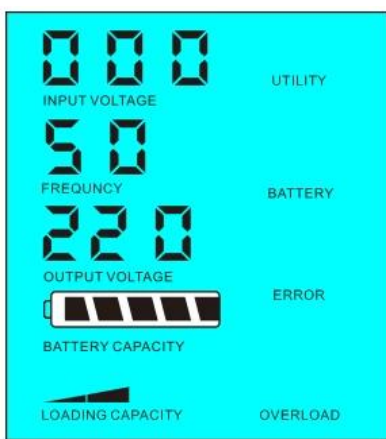
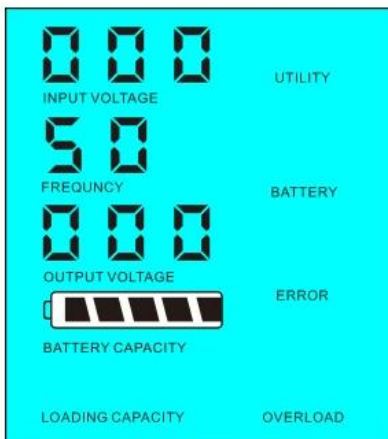


- 1.1, modo de trabajo normal: la frecuencia en la pantalla LCD se establece en 01. No importa que esté

conectado cargas de CA o no, el inversor siempre convertirá DC a AC. Está listo para suministrar energía a las cargas de CA. En este modo, la pantalla LCD mostrará el voltaje de salida como brumido:



El modo 1.2, Sleep: la frecuencia en la pantalla LCD se establece como 02. If el poder de las cargas de CA conectadas es inferior al 5% de la potencia nominal del inversor, no habrá salida del inversor. Sólo el chip del inversor está funcionando. El consumo de energía de la [inversor](#) es sólo 1-6W. La pantalla LCD muestra el voltaje de salida 0. Si el poder de los consumidores conectados es superior al 5%, entonces el inversor se convertirá automáticamente CC a CA para suministrar energía a las cargas dentro de 5s. La LCD muestra la Output voltaje. Como se muestra a continuación:

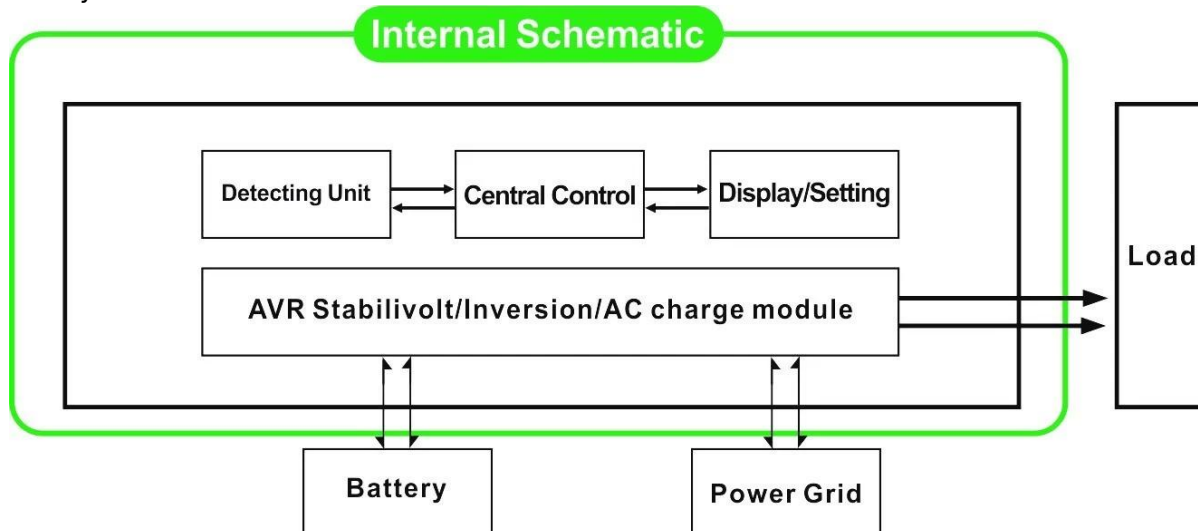


El poder de carga <5% de la potencia nominal del inversor

El poder de carga > 5% de la potencia nominal del inversor

El poder de carga <5% de la potencia nominal del inversor

2,Función UPS Cuando el inversor está conectado a la batería y la utilidad, los usuarios pueden configurar a utilidad primero (AC primero) o el modo de batería en espera de la batería primero (primera CC) Modo standby utilidad.



2.1, Utilidad primero (AC primero) de batería en espera modo: frecuencia en la pantalla LCD se establece en 01. Cuando la utilidad y la batería están conectados al inversor, utilidad suministrará energía a las cargas antes. Cuando la utilidad se corta, la batería continuará automáticamente para suministrar energía a través de inversor.

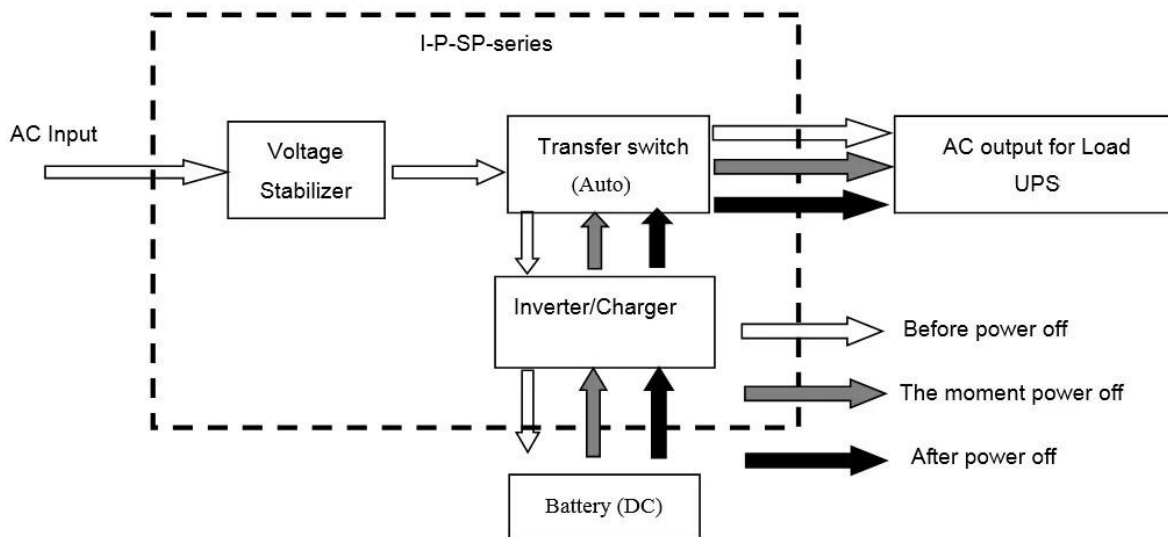
Los pasos son como sigue:

Paso 1: Cuando utilidad está disponible, será impulsar las cargas directamente después de la tensión se estabiliza y al mismo tiempo cargar las baterías a través de inversor.

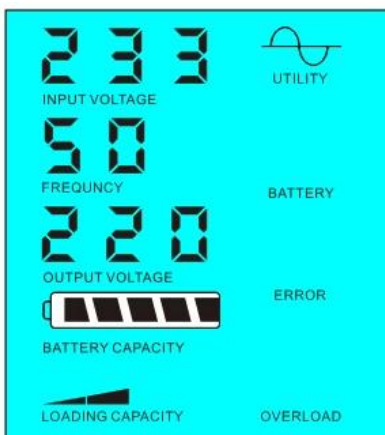
Paso 2: Cuando la utilidad se corta, el inversor de CC a CA convertirá automáticamente para asegurar la fuente de alimentación ininterrumpida dentro de 5ms.

Paso 3: Cuando utilidad está disponible de nuevo, el inversor transferirá automáticamente a la utilidad de suministrar energía a las cargas y cargar las baterías a través de convertidor de corriente al mismo tiempo.

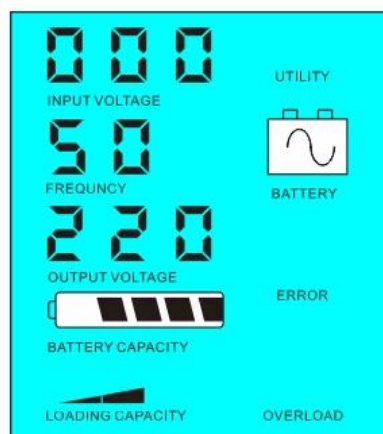
Ver Flujo de trabajo de la siguiente manera.



**LCD aparece como bramido:**



Fuente de alimentación de utilidad y carga de la batería



Utilidad no está disponible, la fuente de alimentación de la batería

2.2, batería primero (DC primero) utilidad de espera UPS modo: frecuencia en la pantalla LCD se establece como 03. Cuando la utilidad y la batería están conectados al inversor, batería suministrará energía a las cargas antes de utilidad. Cuando la capacidad de la batería no es suficiente, la utilidad continuará suministrando energía automáticamente.

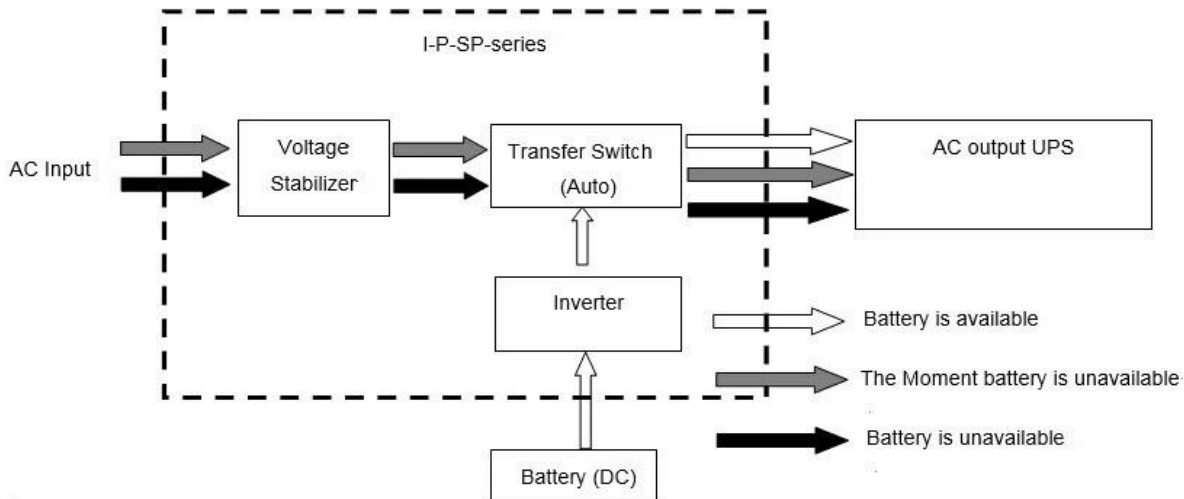
Los pasos son como sigue:

Paso 1: Cuando la batería está disponible, será impulsar las cargas de CA a través de inversor.

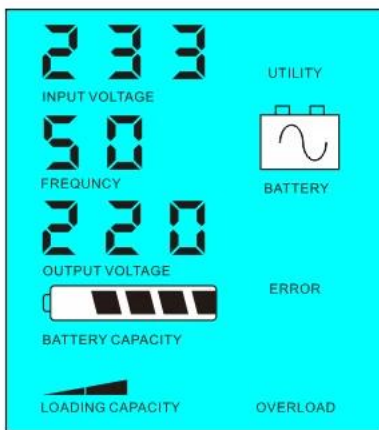
Paso 2: Cuando la batería no tiene suficiente potencia, transferirá automáticamente a la utilidad de suministrar energía a las cargas

Paso 3: Después de que la batería está completamente cargada (por ejemplo, [regulador solar o la carga de viento](#)), Transferirá automáticamente a la energía de la batería de suministro a las cargas a través de inversor.

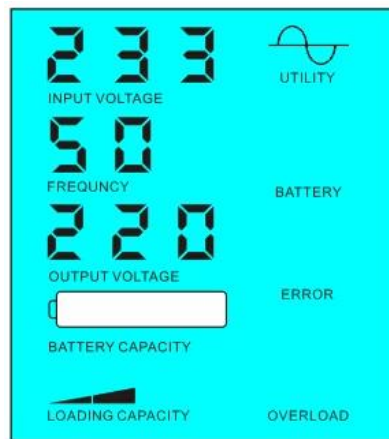
Ver Flujo de trabajo de la siguiente manera



**LCD aparece como bramido:**



La batería está disponible  
utilidad



La batería no está disponible, la fuente de alimentación de

**Parámetro:**

Modelo	Parámetro	4000VA
Capacidad de salida nominal		3000W
Potencia de pico		6000W
Voltaje de la batería (DC)		24V / 48V / 96V (opcional)
Tamaño W x D x H (mm)		350 * 220 * 460
Tamaño del embalaje W x D x H (mm)		370 * 240 * 480
Peso neto (kg)		29
Peso bruto (kg)		31

General Parámetro

Modo de trabajo	1	Utilidad primero (primera AC) el modo de espera de la batería
(Ajuste)	2	Modo de reposo, sin utilidad, el poder de carga superior al 5% del nominal del convertidor de potencia de salida, comenzará a trabajar automáticamente
	3	Primero (primero DC) utilidad modo de UPS de espera
Entrada de CA	Voltaje	220V ± 35% o 110 V + 35% (opcional)
	Frecuencia	50 Hz ± 3% o 60 Hz ± 3% (opcional)
Salida de CA	Voltaje	220V ± 3% o 230V ± 3 o 240V ± 3% o 100V ± 3% o 110V ± 3% (opcional)
	Frecuencia	50Hz ± 0,5 o 60 Hz ± 0.5 (opcional)
Carga de la batería	AC Corriente de carga	0 ~ 15A
	Tiempo de carga	Dependerá de la capacidad y cantidad de batería
	Protección de la batería	Detección automática, protección de carga y descarga, Intelligent Management
Visualización	Modo de visualización	LCD
	Información de la pantalla	La tensión de entrada, tensión de salida, frecuencia de salida, capacidad de la batería, el estado de carga, información de estado
Tipo de salida de onda		Salida de onda sinusoidal pura, distorsión armónica total THD ≤ 3
Sobrecarga Capacidad		> 120% 1 min, > 130% 10s
Consumo de energía	Modo de reposo	1 ~ 6W
	Modo Normal	1 ~ 3A
Eficiencia de Conversión		80% ~ 90%
Tiempo de transferencia		<5 ms (CA a CC / CC a CA)
Protección		Sobrecarga, cortocircuito, alto voltaje de entrada, voltaje de entrada bajo, sobrecalentamiento
Medio ambiente	Temperatura	-10 °C ~ 50 °C
	Humedad	10% ~ 90%
	Altitud	≤4000m

Lo anterior es nuestro parámetro estándar. Sujeto a cambios sin previo aviso.

Tenemos nuestro propio inversor y controlador profesional de R & D del equipo y nos proporcionamos apoyo técnico y servicio OEM ODM.

### Otros

Por favor vea el contorno del diseño, documentación técnica, manuales de usuario, folletos de productos, etc. Research y departamento de desarrollo hicieron edición día 2 el 5 de mayo de 2014.





