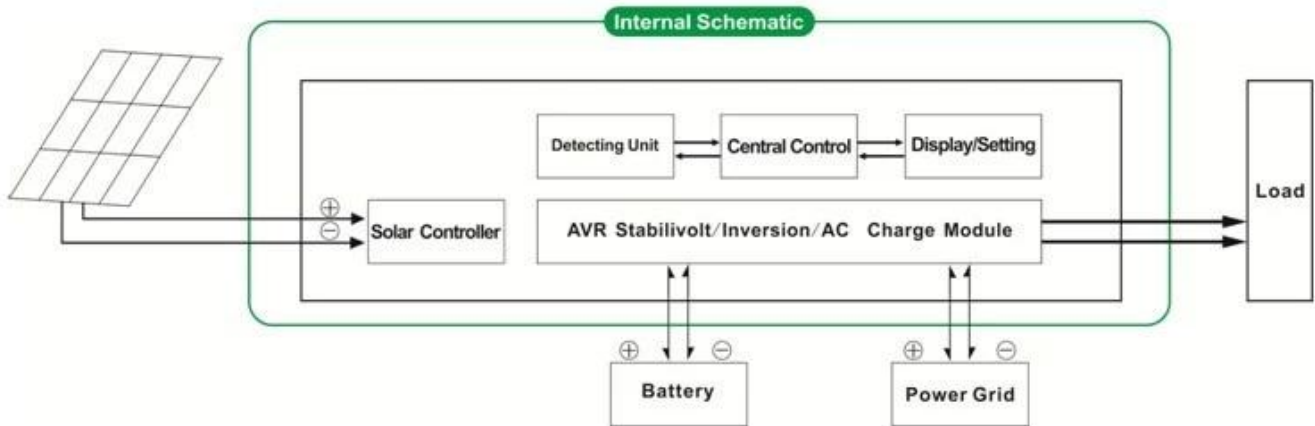


Introducción

[I-Panda](#) Inversor de onda sinusoidal pura con controlador MPPT integrado [I-P-HPC-Series](#) es un diseño de módulo. Tiene las ventajas de alta eficiencia de conversión, bajo consumo y gran capacidad de carga. Con el control inteligente, los usuarios pueden configurar el modo de carga, (Utility como potencia complementaria) primer modo AC o DC primer modo, el momento y el modo de inversión de modo de utilidad calendario, modo on / off. [Es uno de inversor y amplificador híbrido avanzado; controlador en el mundo.](#)



I-P-HPC-Series System



I-P-HPC-Series Inverter+Solar Controller





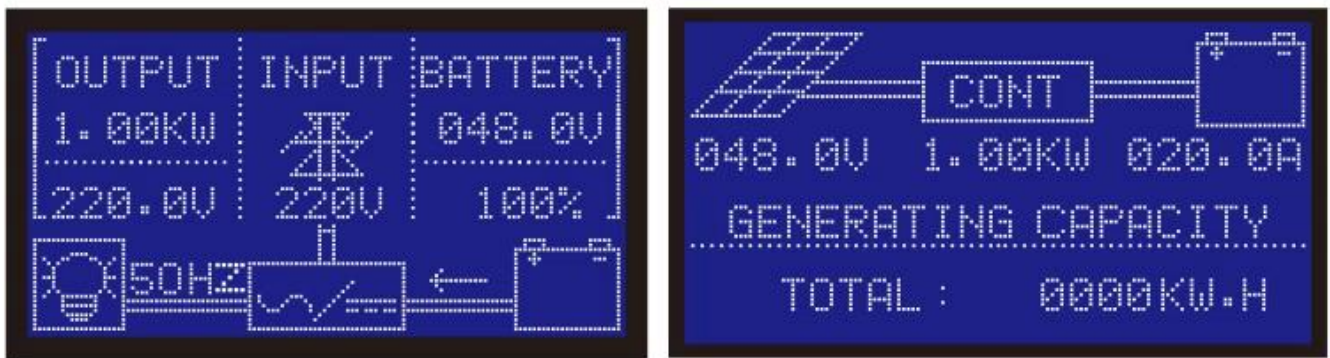
Aplicación

Sistema de energía solar 1.OFF-grid

2.[Solar y utilidad de sistema de potencia complementaria](#)



Pantalla LDC



Característica

1. Easy to install. To configure a solar system, users only need to connect solar panels and batteries.
2. TRIUNFO CPU management, intelligent control, modular design, LCD screen.
3. Built-in MPPT controller, high load efficiency.
4. Low energy consumption, high conversion efficiency.
5. Intellectual, multi-function, which is convenient for users to fully utilize solar energy in different situations.
6. External battery connection, which is convenient for users to extend the backup time of energy.
7. Strong load capacity, low failure rate, easy maintenance, and long service life (in proper operation, it can last for at least 5 years).
8. Perfect protection: low voltage protection, high voltage protection, temperature protection, short circuit protection, and overcharge protection.
9. [CE / EMC / LVD / RoHS Approvals](#)
10. Two years warranty, lifetime technical support.

Función

Función 1.Charging

Sólo el modo 1.1 PV: cuando PV y utilidad están conectados al inversor, sólo el PV cargará la batería mientras la utilidad no se carga la batería.

1.2 PV + modo híbrido AC: cuando PV y utilidad están conectados al inversor, tanto fotovoltaica y la utilidad se cargue la batería.

2.Utility como función de UPS de energía complementaria

2.1AC primero, DC modo de UPS de reserva

Cuando la utilidad y la batería están conectados al inversor, utilidad suministrará energía a las cargas preferentemente. Cuando la utilidad se corta, la batería continuará automáticamente para suministrar energía a las cargas.

Los pasos son como sigue:

Paso 1: Cuando el suministro eléctrico está disponible, será impulsar las cargas directamente después de & nbsp; tensión se estabiliza y cargue las baterías al mismo tiempo.

Paso 2: Cuando el suministro eléctrico se interrumpa repentinamente, el inversor convierte DC a AC automáticamente para asegurar la fuente de alimentación ininterrumpida dentro de 5ms.

Paso 3: Cuando el suministro eléctrico está disponible de nuevo, se transfiere automáticamente a la utilidad de suministrar energía a las cargas y cargue las baterías al mismo tiempo.

2.2DC primero, AC modo de UPS de reserva:

Cuando la utilidad y la batería están conectados al inversor, batería suministrará energía a las cargas antes de utilidad. Cuando la capacidad de la batería no es suficiente, la utilidad seguirá suministrar energía de forma automática.

Los pasos son como sigue:

Paso 1: Cuando la batería tiene suficiente energía, que impulsará las cargas directamente a través de inversor de potencia

Paso 2: Cuando la batería no tiene suficiente poder, se transferirá automáticamente a la utilidad de suministrar energía a las cargas

Paso 3: Después de que la batería está completamente cargada (por ejemplo, regulador solar o la carga del viento), transferirá automáticamente a batería que suministra energía a las cargas.

Función 3.Timing

3.1 En el modo / Off: los usuarios pueden ajustar la hora específicos para activar / desactivar la salida del inversor.

3.2 Modo de trabajo: la batería o el modo conmutable utilidad. Los usuarios pueden establecer una hora concretas para utilizar la batería o la red pública de suministro (apto para zonas donde tarifa eléctrica se cobra de manera diferente en diferentes períodos)

4.Recording función / comprobación

4.1 Inversor comprobación falla: Los usuarios pueden comprobar la información del fallo del inversor

4.2 Aprobación de la gestión de cheques de tiempo: Los usuarios pueden comprobar el tiempo de descarga de la batería

Ficha de datos

Parámetro & nbsp; & nbsp; & nbsp; Modelo	1000W	1500W	2000W	3000W	4000W	5000W
Potencia de salida nominal	1000W	1500W	2000W	3000W	4000W	5000W
Potencia Pico	2000W	3000W	4000W	6000W	8000W	10000W
Batería (Batería de plomo)	24V	24V / 48V (opcional)			48V	
Parámetro de carga	Carga PV					
Modo de carga (ajuste)	Carga PV + carga de servicio público					
Regulador solar MPPT	Tensión	24V	24V / 48V		48V	
	Actual	20A	25A	30A	40A	40A
	Max PV de voltaje de entrada	100V				
	Eficiencia PV Charge	95% ~ 99%				
	Max PV Energía de entrada	568W	24V: 710W 48V:1420W	24V: 852W 48V: 1704W	24V: 1136W 48V: 2272W	2272W
Utility	AC Corriente de carga	0 ~ 15A				
	Modo de carga	3-Etapa de carga				
Parámetro de Inversion	Carga PV					
Salida de CA	Tensión	220V ± 3% o 230 ± 3 o 240V ± 3% o 100 V ± 3% o 110V ± 3% (opcional)				
	Frecuencia	50Hz o 60Hz ± 0.5 ± 0.5 (opcional)				
Tipo de onda de salida	De onda sinusoidal pura salida, distorsión armónica total THD≤3					
Capacidad de sobrecarga	∞ Gt; 120% 1 min, & gt; 130% 10s					
Consumo de energía (En condiciones normales modo de trabajo)	0.4A	24V: 0.5A 48V: 0.4A	24V: 0.7A 48V: 0.45A	24V: 0.7A 48V: 0.5A	0.6A	0.65A
Consumo de energía (En el modo de sueño)	1-6W					
Conversión Inversor Eficiencia	85% ~ 92%					
Modo de utilidades	Carga PV					
Entrada de CA	Tensión	220 V ± 35% o 110 V + 35% (opcional)				
	Frecuencia	La misma que la frecuencia de utilidad				
Salida de CA	Tensión	220V ± 5% o 110V + 5% (opcional)				
	Frecuencia	La misma que la frecuencia de utilidad				
Sobrecarga Capacidad (AC o DC primera primero) prioridad	∞ Gt; 120% 1 min, & gt; 130% 10s					
Salida UPS (ajuste)	AC en primer lugar, en espera de CC DC primera, en espera de CA					
Cambie Tiempo	∞ Lt; 5ms (AC a DC / DC a AC)					
Encendido (Ajuste)	Establezca los usuarios Programado encendido / apagado de salida de CA automáticamente					
Parámetro general	Carga PV					
Display	Modo de visualización	LCD + LED				
	Información de la pantalla	Tensión de entrada, tensión de salida, la salida frecuencia, capacidad de la batería, estado de carga, la información de estado				
Protección	Sobrecarga, cortocircuito, alto voltaje de entrada, la entrada de bajo voltaje, sobrecalentamiento					
Medio Ambiente	Temperatura	-10 °C ~ 50 °C				
	Humedad	10% ~ 90%				
	Altitud	≤4000m				
Tamaño W x D x H (mm)	438 * 208 * 413				450 * 246 * 468	
Tamaño del embalaje W x D x H (mm)	520 * 310 * 460				540 * 300 * 518	
Net Peso (kg)	15	17	19	25	34	35
Bruto Peso (kg)	16	18	20	27	40	41