

Introducción

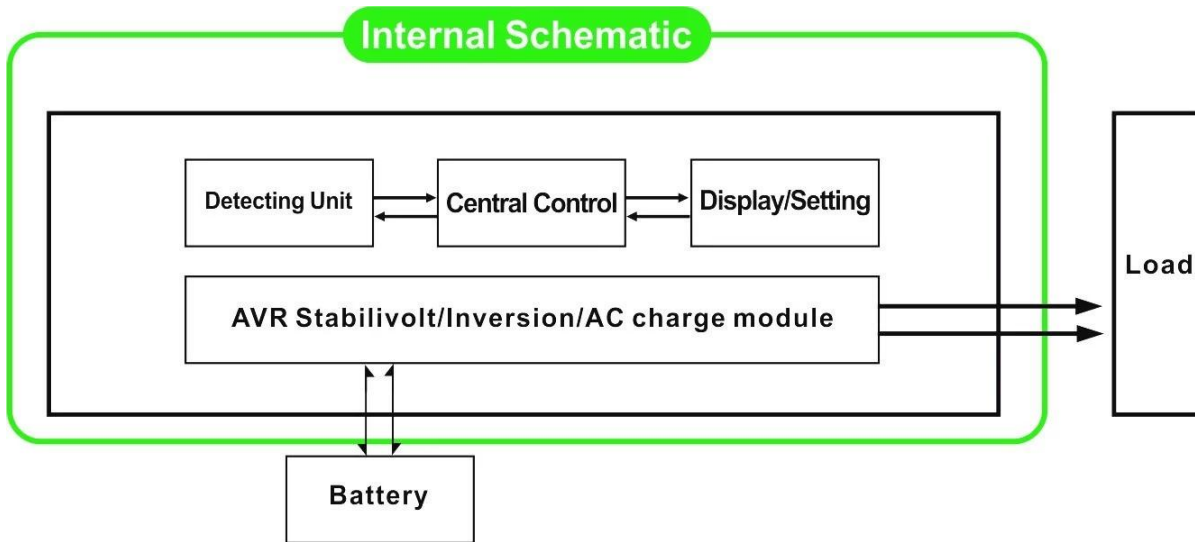
En el modo de inversión de CC / CA, los usuarios pueden configurar esta serie de inversores al modo de funcionamiento normal o al modo de suspensión. En el modo de utilidad, tiene función de Regulación automática de voltaje (AVR), función de carga de la utilidad (primer modelo de CA) y función de UPS. Esta multifuncional [inversor de onda sinusoidal pura de baja frecuencia](#) Tiene las ventajas de una calidad estable, una gran capacidad de carga y una larga vida útil. También puede funcionar en un ambiente pobre. Es la segunda generación de nuestro inversor de onda sinusoidal pura de baja frecuencia serie IP-XD.

Características

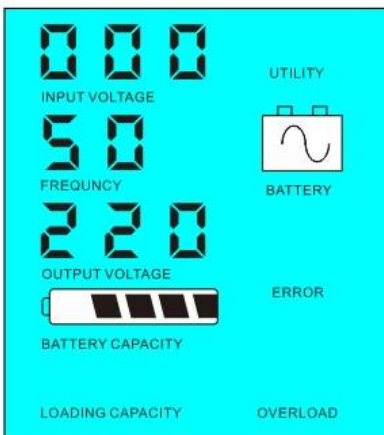
- 1, salida de onda sinusoidal pura, plena potencia
- 2, control de CPU, control inteligente, diseño modular.
- 3, pantalla LCD varios parámetros
- 4, diseño multifuncional (AVR, UPS), no se necesita un cargador adicional y se pueden proteger los aparatos eléctricos.
- 5, conexión de batería externa, es conveniente para los usuarios ampliar el tiempo de uso y el tiempo de energía de respaldo
- 6, con una gran capacidad de carga y una alta capacidad de carga, esta serie de inversores no solo puede impulsar la carga de resistencia; pero también varios tipos de cargas inductivas, como motor, aire acondicionado, taladros eléctricos, lámparas fluorescentes, lámparas de gas.
- 7, diseño de circuitos de baja frecuencia, calidad estable, baja tasa de fallos y larga vida útil (bajo un funcionamiento adecuado, puede durar al menos 5 años)
- 8, protección perfecta: protección de bajo voltaje, protección de alto voltaje, protección contra temperatura, protección contra cortocircuitos, protección de sobrecarga, alerta de alarma
- 9, aprobaciones de CE / EMC / LVD / RoHS
- 10, dos años de garantía, soporte técnico de por vida

Función

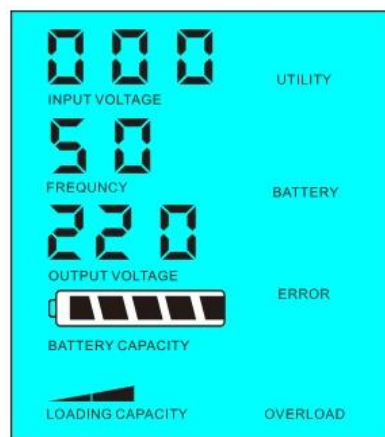
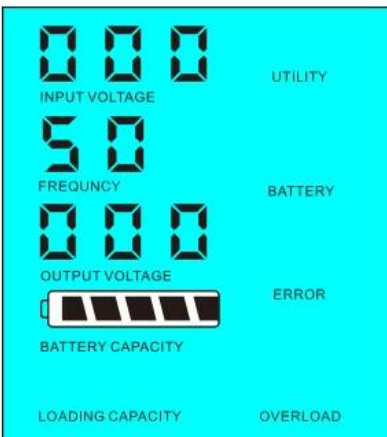
- 1, función de inversión de CC a CA en modo de inversión (solo conectado con baterías y cargas), los usuarios pueden configurarlo en normal modo de trabajo o modo de reposo



1.1, Modo de trabajo normal: FRECUENCIA en la pantalla LCD está configurada en 01. No importa si está conectada con carga de CA o no, el inversor siempre convierte CC en CA. Está listo para suministrar energía a las cargas de CA. En este modo, la pantalla LCD .. mostrar el voltaje de salida como a continuación:



1.2, Modo de reposo: FREQUENCY en la pantalla LCD está configurado como 02. Si la potencia de las cargas de CA conectadas es inferior al 5% de la potencia nominal del inversor, no habrá salida del inversor. Sólo funciona el chip del inversor. El consumo de energía de la inversor es solo 1-6W. La pantalla LCD muestra el voltaje de salida 0. Si la potencia de las cargas conectadas es superior al 5%, el inversor convertirá automáticamente de CC a CA para suministrar energía para las cargas dentro de 5 s. los LCD muestra la salida de voltaje. Como se muestra abajo:



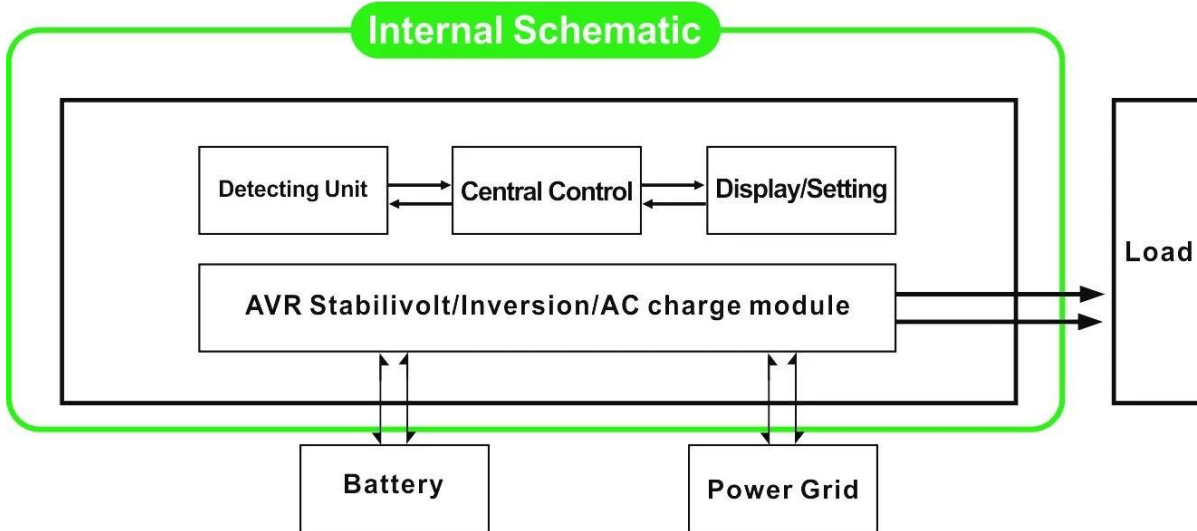
la potencia nominal del inversor

El poder de la carga > 5% de la potencia nominal del inversor

Potencia de carga < 5% de

2, Función de UPS Cuando el inversor está conectado a la batería y la utilidad, los usuarios pueden

configurarlo para utilidad primero (CA primero) modo de espera de la batería o batería primero (DC primero) modo de espera de la utilidad.



2.1, Modo de espera de la batería primero (primero la CA) de la utilidad: FRECUENCIA en la pantalla LCD está configurada en 01. Cuando la red y la batería están conectadas al inversor, la energía suministrará energía a las cargas antes. Cuando se corta la utilidad, la batería lo hará. Continuará automáticamente el suministro de energía a través del inversor de energía.

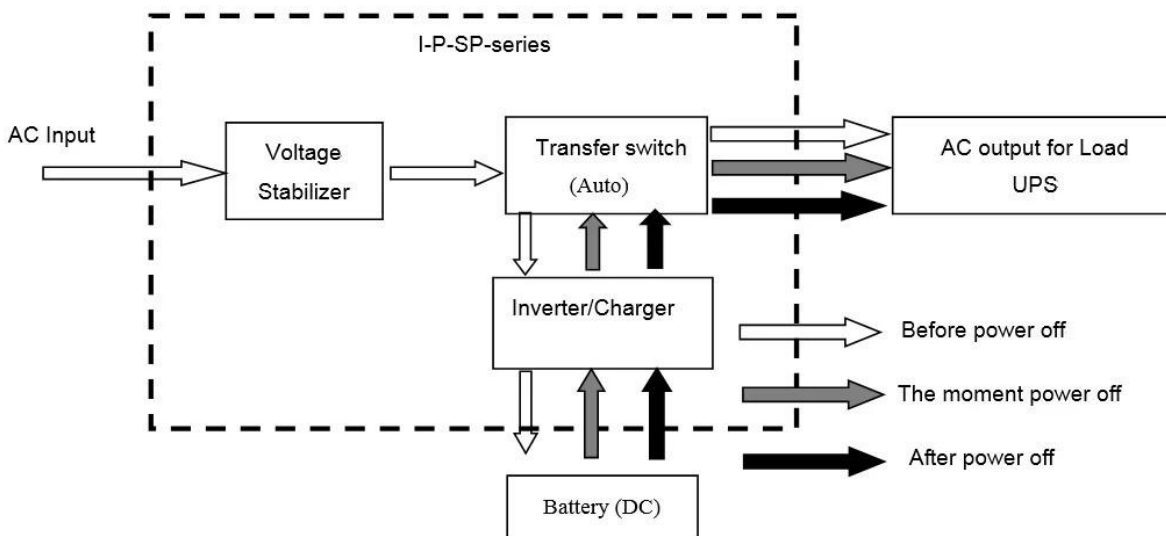
Los pasos son los siguientes:

Paso 1: cuando la utilidad está disponible, impulsará las cargas directamente después de que el voltaje se estabilice y al mismo tiempo cargue las baterías a través del inversor de energía.

Paso 2: Cuando se corte la utilidad, el inversor convertirá de CC a CA automáticamente para garantizar un suministro de energía ininterrumpido dentro de 5 ms.

Paso 3: Cuando la utilidad esté nuevamente disponible, el inversor se transferirá automáticamente a la red eléctrica que suministra energía a las cargas y cargará las baterías a través del inversor de energía al mismo tiempo.

Ver el flujo de trabajo de la siguiente manera.



LCD se muestra como abajo:



Suministro de energía eléctrica y carga de batería.



La utilidad no está disponible, alimentación de la batería

2.2, modo de UPS en espera de la utilidad primero de la batería (primero DC): la FRECUENCIA en la pantalla LCD se establece en 03. Cuando la utilidad y la batería están conectadas al inversor, la batería suministra energía a las cargas antes de la utilidad. Cuando la capacidad de la batería no es suficiente, la utilidad continuará suministrando energía automáticamente.

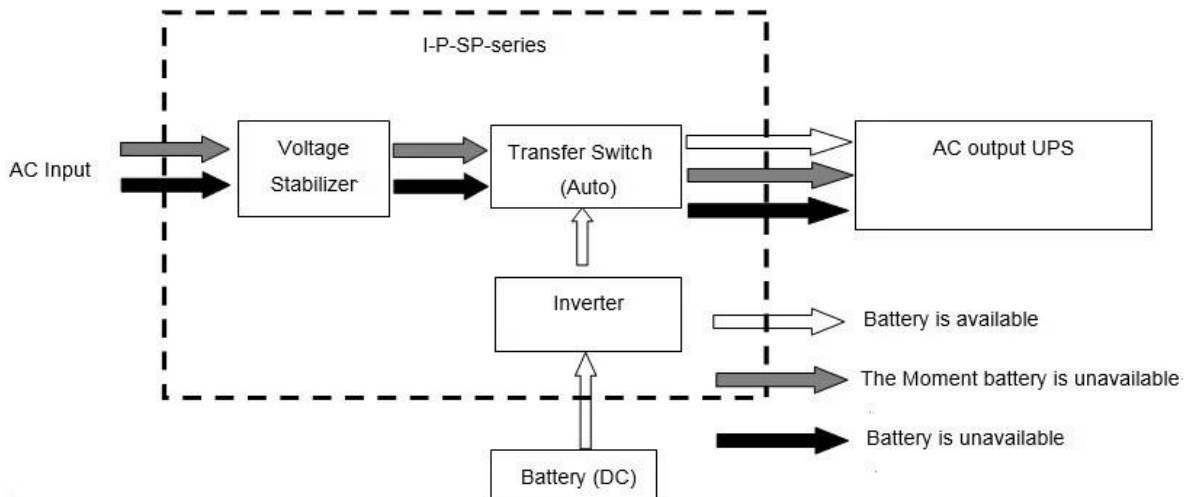
Los pasos son los siguientes:

Paso 1: Cuando la batería está disponible, impulsará las cargas de CA a través del inversor de energía.

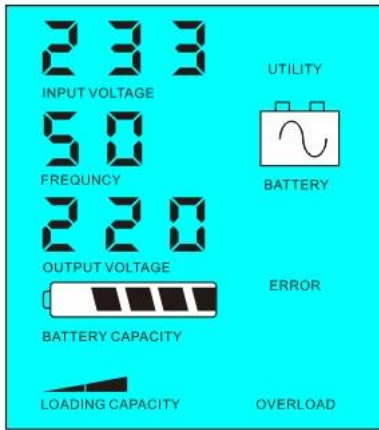
Paso 2: cuando la batería no tiene suficiente energía, se transferirá automáticamente a la red eléctrica que suministra energía a las cargas

Paso 3: Después de que la batería esté completamente cargada (por ejemplo, [controlador de carga solar o eólica](#)), Se transferirá automáticamente a la batería suministrando energía a las cargas a través del inversor de energía.

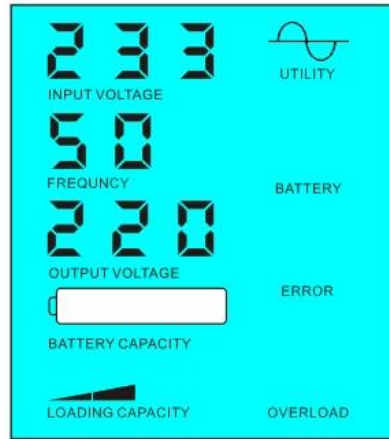
Ver el flujo de trabajo de la siguiente manera



LCD se muestra como abajo:



La batería está disponible



La batería no está disponible, suministro de energía eléctrica.

Parámetro

Modelo	15kVA	
Parámetro		
Capacidad de salida nominal	10KW	
La punta del Poder	20KW	
Voltaje de la batería (DC)	96V / 192V (opcional)	
Talla W x D x H (mm)	420 * 260 * 605	
Tamaño de embalaje W x D x H (mm)	440 * 280 * 625	
Peso neto / kg)	85	
Peso bruto (kg)	95	
Parámetro general		
Modo de trabajo	1	Utilidad primero (CA primero) modo de espera de la batería
(Ajuste)	2	El modo de reposo, sin utilidad, carga la potencia superior al 5% de la potencia de salida nominal del inversor, comenzará a funcionar automáticamente
	3	Batería primero (DC primero), modo de espera de la utilidad de UPS
Entrada de CA	voltaje	220V ± 35% o 110V + 35% (opcional)
	Frecuencia	50Hz ± 3% o 60Hz ± 3% (opcional)
Salida de ca	voltaje	220V ± 3% o 230V ± 3 o 240V ± 3% o 100V ± 3% o 110V ± 3% (opcional)
	Frecuencia	50Hz ± 0.5 o 60Hz ± 0.5 (opcional)
Bateria cargada	Corriente de carga de CA	0 ~ 15A
	Tiempo de carga	Depende de la capacidad de la batería y la cantidad
	Protección de la batería	Detección automática, protección de carga y descarga, gestión inteligente.
Monitor	Modo de visualización	LCD
	Mostrar información	Voltaje de entrada, voltaje de salida, frecuencia de salida, capacidad de la batería, condición de carga, información de estado
Tipo de onda de salida	Salida de onda sinusoidal pura, distorsión armónica total THD≤3	
Capacidad de sobrecarga	> 120% 1 min, > 130% 10s	
El consumo de energía	Modo de sueño	1 ~ 6W
	Modo normal	1 ~ 3A
Eficiencia de conversión	80% a 90%	
Tiempo de transferencia	< 5 ms (CA a CC / CC a CA)	
Proteccion	Sobrecarga, cortocircuito, alto voltaje de entrada, bajo voltaje de entrada, sobrecalentamiento	
Ambiente	Temperatura	-10 °C ~ 50 °C
	Humedad	10% a 90%
	Altitud	≤4000m

Lo anterior es nuestro parámetro estándar. Sujeto a cambios sin previo aviso.

Tenemos nuestra propia [inversor profesional](#) y [controlador](#) R & amperio; Equipo d y nosotros

Brindar soporte técnico y servicio OEM ODM.

Otros

Consulte el resumen del diseño, los documentos técnicos, los manuales de usuario, los folletos de productos, etc. El departamento de investigación y desarrollo realizó la 2ª edición el 5 de mayo de 2014.







Empresa







中外运敦豪