

Introducción

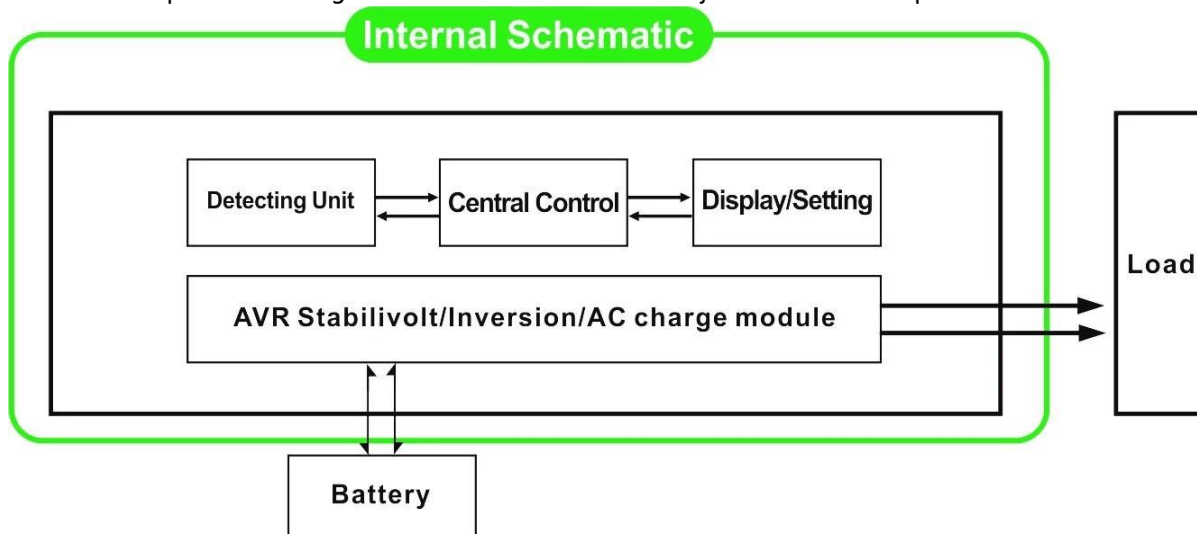
En el modo de inversión de DC / AC, los usuarios pueden establecer esta serie de inversores a modo de trabajo normal o modo de suspensión. En el modo de utilidad, que tiene la función Reglamento voltaje automático (AVR), la función de carga de la colada (AC primer modelo) y la función de UPS. Esta baja frecuencia multifuncional [inversor de onda sinusoidal pura](#) tiene las ventajas de calidad estable, fuerte capacidad de transporte de carga y larga vida útil. También puede funcionar en mal ambiente. Es la segunda generación de nuestra baja frecuencia de onda sinusoidal pura del inversor I-P-XD-serie.

Características

- 1, salida de onda sinusoidal pura, plena potencia
- 2, control de la CPU, control inteligente, el diseño modular
- 3, pantalla LCD de diversos parámetros
- 4, diseño multifunción (AVR, UPS), no se necesita el cargador adicional y aparatos eléctricos pueden ser protegidas.
- 5, conexión de la batería externa, que es conveniente para los usuarios ampliar el uso del tiempo y el tiempo de reserva de energía
- 6, con la capacidad de transporte de carga y súper alta capacidad de carga, esta serie de [inversores](#) no sólo puede conducir carga de resistencia; sino también diversos tipos de cargas inductivas, como el motor, aire acondicionado, taladros eléctricos, lámpara fluorescente, lámpara de gas.
- 7, diseño discreto circuito de frecuencia, calidad estable, porcentaje de averías bajo y larga vida útil (en virtud de un funcionamiento adecuado, puede durar al menos 5 años)
- 8, Protección perfecta: protección de baja tensión, protección de alto voltaje, sobre la protección de la temperatura, protección contra cortocircuitos, protección contra sobrecargas, de alerta de alarma
- 9, CE / EMC / LVD / Aprobaciones de RoHS
- 10, dos años de garantía, soporte técnico de por vida

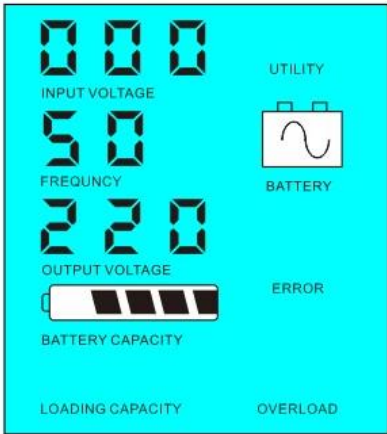
Función

- 1, DC para la función de inversión de CA en modo de inversión (sólo conectado con las baterías y cargas), los usuarios pueden configurar a Normamodo de trabajo I o modo de reposo

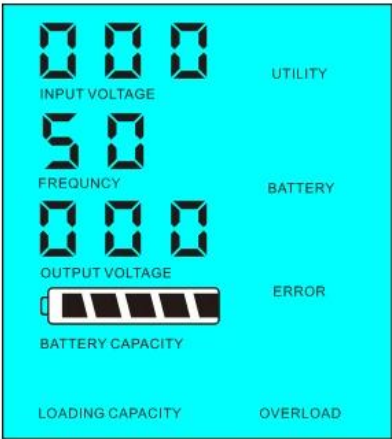


- 1.1, el modo normal de trabajo: frequency en la pantalla LCD se establece en 01. No importa que esté

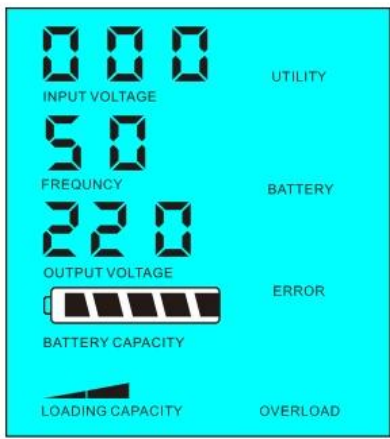
conectado o no cargas de CA, el inversor siempre convertirá DC a AC. Está listo para suministrar energía a las cargas de CA. En este modo, la pantalla LCD mostrará el voltaje de salida como brumido:



1.2 Modo Sleep: frequency en la pantalla LCD se establece como 02. If la potencia de las cargas de CA conectadas es inferior al 5% de la potencia nominal del inversor, no habrá salida del inversor. Sólo el chip del convertidor está funcionando. El consumo de energía de la inversor sólo es 1-6W. La pantalla LCD muestra el voltaje de salida 0. Si la potencia de las cargas conectadas se sitúa por encima del 5%, entonces el inversor se convertirá automáticamente CC a CA para suministrar energía a las cargas dentro de 5s. los LCD muestra la Output voltaje. Como se muestra abajo:



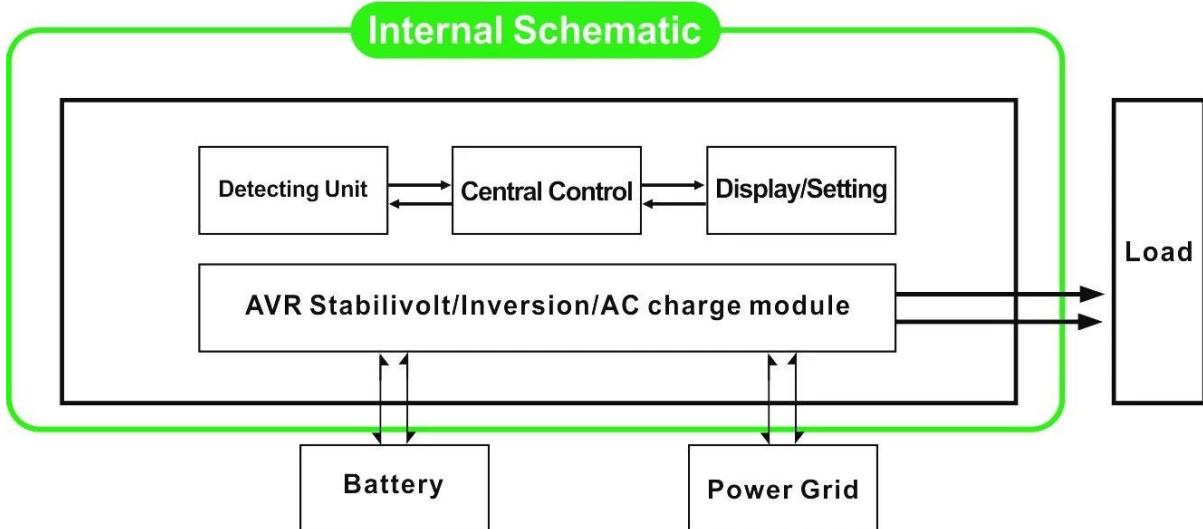
la potencia nominal del inversor



El poder de la carga > 5% de la potencia nominal del inversor

de carga de potencia <5% de

2, función de UPS Cuando el inversor está conectado a la batería y la utilidad, los usuarios pueden configurarlo para utilidad primero (AC primero) o el modo de batería de reserva de la batería primero (primera CC) Modo de utilidad standy.



2.1, Utilidad primero (AC primero) de batería en espera modo: frecuencia en la pantalla LCD se establece en 01. Cuando la utilidad y la batería están conectados al inversor, la utilidad suministrará energía a las cargas anteriores. Cuando la utilidad se corta, la batería continuará automáticamente para suministrar energía a través de convertidor de corriente.

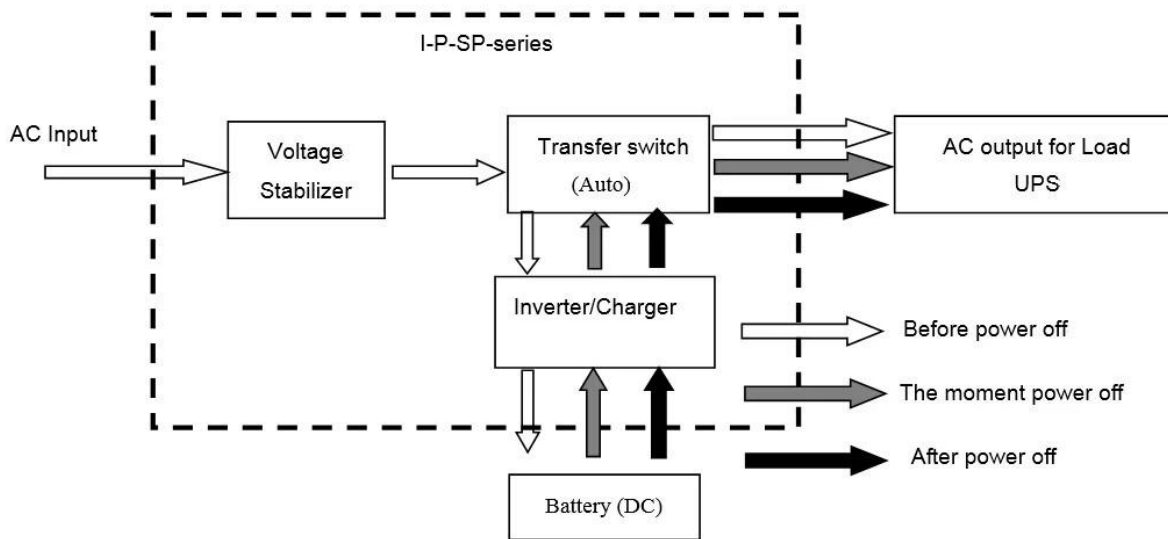
Los pasos son como sigue:

Paso 1: Cuando utilidad está disponible, que impulsará las cargas directamente después de la tensión se estabiliza y, al mismo tiempo cargar las baterías a través de convertidor de corriente.

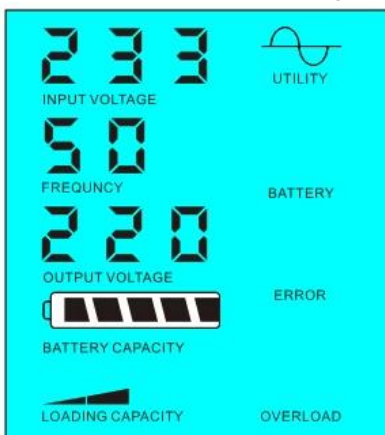
Paso 2: Cuando la utilidad se corta, el inversor de CC a CA convertirá automáticamente para garantizar la fuente de alimentación ininterrumpida dentro de 5 ms.

Paso 3: Cuando utilidad está disponible de nuevo, inversor se transfiere automáticamente a la utilidad suministrar energía a las cargas y cargar las baterías a través de convertidor de corriente al mismo tiempo.

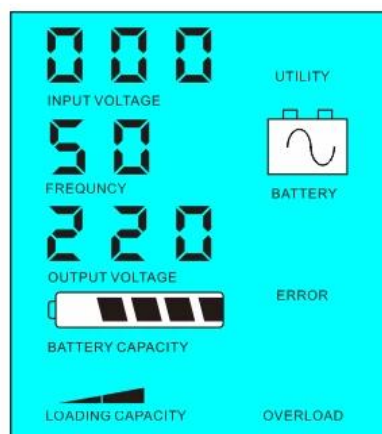
Ver Flujo de trabajo de la siguiente manera.



LCD mostrará como abajo:



Utilidad de la fuente de alimentación y la carga de la batería
alimentación de la batería



Utilidad no está disponible, la fuente de

2.2, batería primero (CC primero) utilidad de espera UPS modo: frecuencia en la pantalla LCD se establece como 03. Cuando la utilidad y la batería están conectados al inversor, la batería suministrará energía a las cargas antes de su utilidad. Cuando capacidad de la batería no es suficiente, utility continuará para suministrar energía de forma automática.

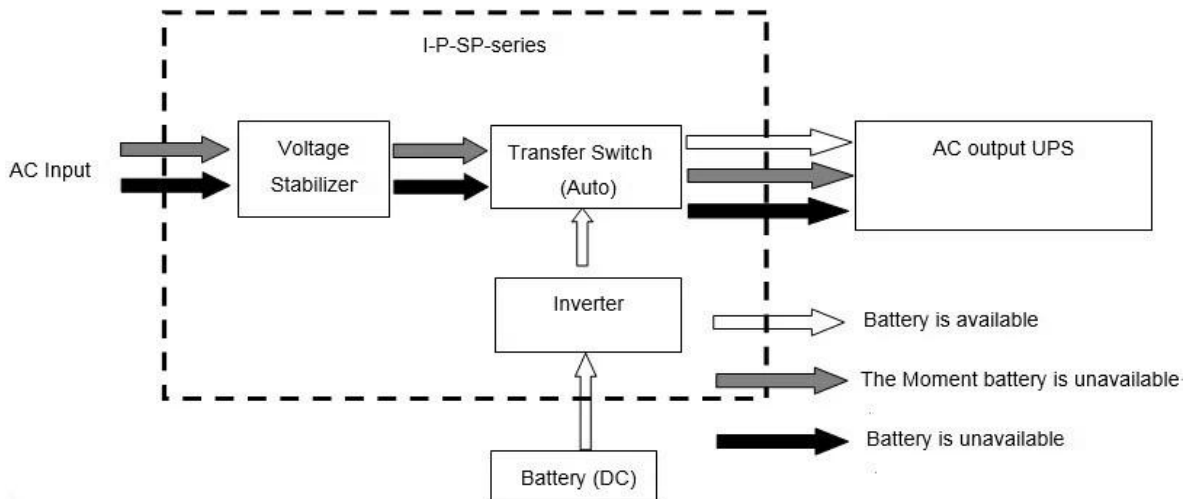
Los pasos son como sigue:

Paso 1: Cuando la batería está disponible, que impulsará las cargas de CA a través de convertidor de corriente.

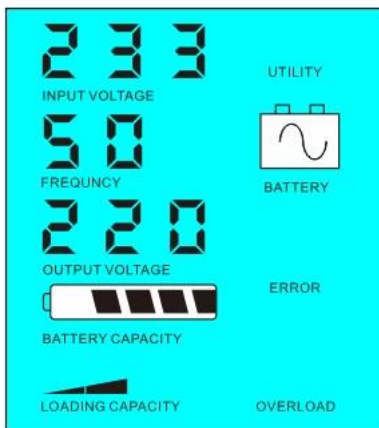
Paso 2: Cuando la batería no tiene suficiente potencia, transferirá automáticamente a la utilidad de suministro de energía a las cargas

Paso 3: Después de que la batería está totalmente cargada (por ejemplo, mediante [El regulador solar o la carga de viento](#)), Que se transferirá automáticamente al suministro de energía de la batería para las cargas a través de convertidor de corriente.

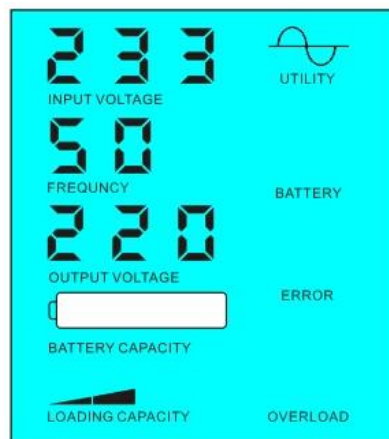
Ver Flujo de trabajo de la siguiente manera



LCD mostrará como abajo:



La batería está disponible
utilidad



La batería no está disponible, la fuente de alimentación de

Parámetro

METROOdel	Parámetro	6000VA
Capacidad de salida nominal		4000W
La punta del Poder		8000W
Voltaje de la batería (DC)		48V / 96V / 192V (opcional)
Tamaño W x D x H (mm)		420 * 260 * 605
Tamaño del embalaje W x D x H (mm)		440 * 280 * 625
Peso neto / kg)		50
Peso bruto (kg)		55
Parámetro general		

Modo de trabajo	1	Utilidad primero (primera AC) el modo de espera de la batería
(Ajuste)	2	Modo de reposo, sin utilidad, el poder de carga superior al 5% del nominal del convertidor de potencia de salida, que comenzará a funcionar automáticamente
	3	primero (primera DC) utilidad de modo de espera de la batería del SAI
entrada de CA	voltaje	220V ± 35% o 110 V + 35% (opcional)
	Frecuencia	50 Hz ± 3% o 60 Hz ± 3% (opcional)
salida de CA	voltaje	220V ± 3% o ± 230 V o 240 V 3 ± 3% o 100 V ± 3% o 110 V ± 3% (opcional)
	Frecuencia	50 Hz o 60 Hz ± 0,5 ± 0,5 (opcional)
Bateria cargada	AC Corriente de carga	0 ~ 15A
	Tiempo de carga	Dependerá de la capacidad y la cantidad de batería
	Protección de la batería	Detección automática, Carga y descarga de protección, Gestión Inteligente
Monitor	Modo de visualización	LCD
	Información de la pantalla	tensión de entrada, tensión de salida, frecuencia de salida, capacidad de la batería, el estado de carga, información de estado
Tipo de salida de la onda		La salida de onda sinusoidal pura, distorsión armónica total THD≤3
Capacidad de sobrecarga		> 120%, 1 min 10 s> 130%
El consumo de energía	Modo de sueño	1 ~ 6W
	Modo normal	1 ~ 3A
Eficiencia de conversión		80% ~ 90%
Tiempo de transferencia		<5 ms (CA a CC / CC a CA)
Proteccion		Sobrecarga, cortocircuito, alto voltaje de entrada, voltaje de entrada baja, sobrecalentamiento
Ambiente	Temperatura	-10 °C ~ 50 °C
	Humedad	10% ~ 90%
	Altitud	≤4000m

Lo anterior es nuestro parámetro estándar. Sujeto a cambios sin previo aviso.

Tenemos nuestra propia [inversor profesional](#) y [controlador](#) R & D del equipo y nos proporcionar apoyo técnico y servicio del OEM ODM.

Otros

Por favor, ver el contorno del diseño, documentos técnicos, manuales de usuario, folletos de productos, etc. Research y el departamento de desarrollo hicieron edición día 2 el 5 de mayo de 2014.







Empresa







中外运敦豪