

**12V 24V 48V 6KW TPI2 serie del inversor cargador de la UPS China**  
**Imágenes detalladas**



DC-



DC INPUT		
12V	24V	48V
	<input checked="" type="checkbox"/>	

DC+



Remote Port



PPINVA120140807801



AC OUTPUT



MAX 5A

AC INPUT AC OUTPUT



L N E L N E

Inverter  
Output Protect



Charger  
Input Protect





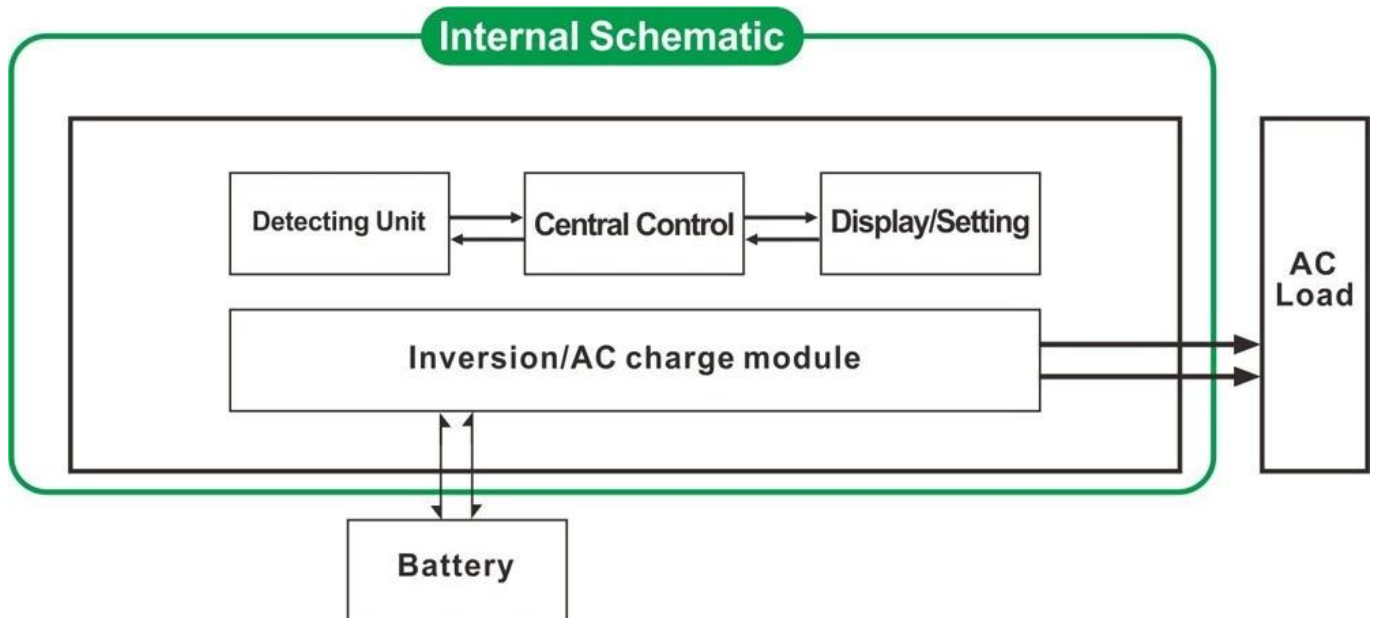
## Características principales

1. El poder de sobretensión del inversor hasta 3 veces
- Frecuencia 2. Salida: 50 Hz o 60 Hz ajustable por los usuarios
3. Modos de trabajo: DC primera / AC primero ajustables por los usuarios
4. Bajo el consumo poder bajo el modo de reposo, 1-6w
- La etapa 5. Tres carga a la batería: CC, CV, CF

Para obtener especificaciones, por favor [descargar aquí](#)

## Función

**Función 1.DC / AC Conversión**



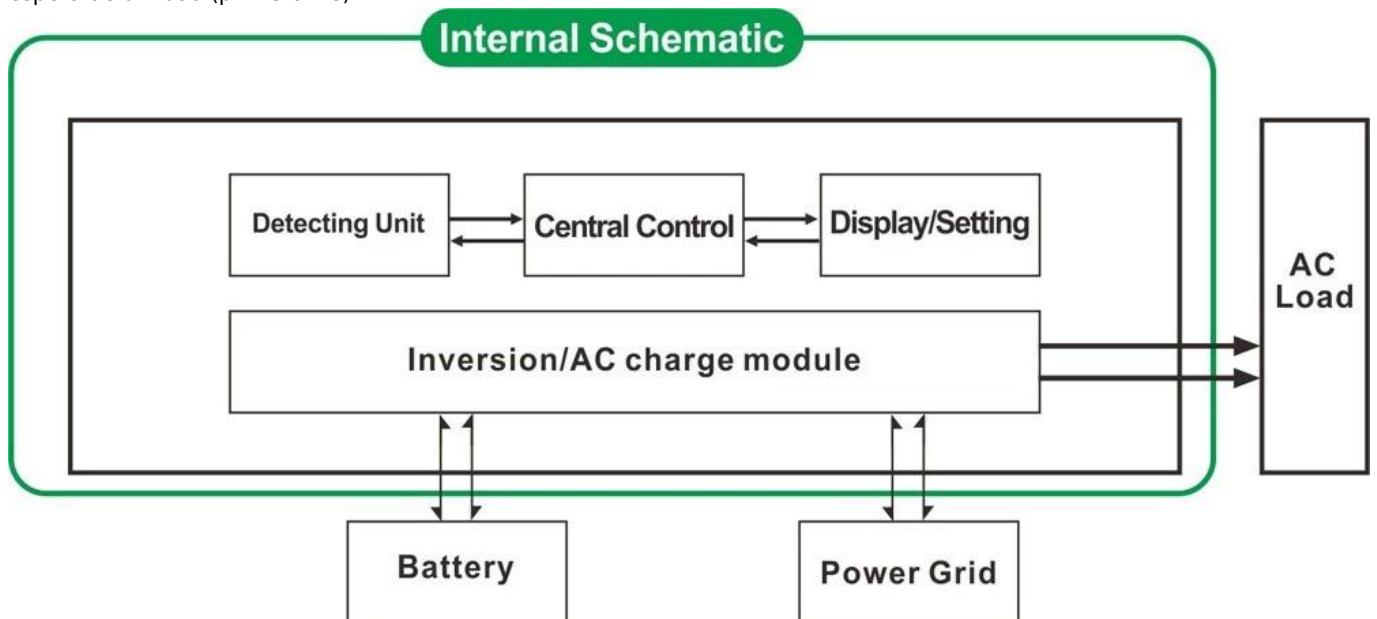
### Función de carga inteligente 2. de alta potencia

- 1) Se puede cargar 8 tipos de pilas (detalle por favor revise parámetro)
- 2) Alta potencia de carga (detalle por favor revise parámetro)
- 3) tres etapas modo de carga: Constante etapa de carga de corriente (CC), la etapa de carga de tensión constante (CV), Flotador etapa de carga (CF)



### 3. Función de UPS

Se puede configurar como utilidad primero (AC primero) el modo de espera de la batería o la batería primero el modo de espera de utilidad (primero DC).



- 3.1. Utilidad de primera, batería de reserva del modo de UPS (en el panel gire el botón para "AC")
- 3.2. Batería primero, utilidad modo de espera SAI (en el panel gire el botón para "DC").

### Características

1. salida de onda sinusoidal pura

2. Gestión de la CPU, el control inteligente, diseño modular
3. LCD y pantalla LED puede mostrar los parámetros y de trabajo del inversor de estado.
4. Los usuarios pueden configurar en modo de suspensión o modo de trabajo normal y establecer la prioridad de salida (AC o DC primera primera). La frecuencia de salida (50Hz o 60Hz) puede ser elegido.
5. Alta eficiencia de conversión (87% -98%), bajo consumo de potencia (1 W ~ 6W en el modo de sueño). Es la mejor opción de inversores para sistemas de energía solar
6. El inversor puede cobrar 8 tipos de baterías como batería sellada de plomo ácido, batería de plomo-ácido abierto, batería de gel. Nota bondadosa: La batería de litio se puede cargar también, los parámetros relacionados deben establecerse en fábrica.
7. Alta potencia de carga y la función de carga se puede cerrar
8. Esta serie de inversores tiene una fuerte capacidad de sobrecarga y de carga de capacidad. La potencia máxima es 3 veces de la potencia nominal de salida. Por ejemplo, 1KW modelo puede conducir 1HP acondicionador de aire, modelo 2KW puede conducir 2HP de aire acondicionado, 3KW puede conducir 3HP acondicionado.
9. Adoptar el último diseño de circuitos de baja frecuencia de América, a estrenar importado materiales eléctricos, transformador de cobre puro, y el sistema es una larga vida útil muy estable (más de 5 años bajo uso normal)
10. Protección perfecta (bajo la protección de tensión de entrada, tensión de entrada alta protección, protección de la temperatura, protección contra cortocircuitos, protección contra sobrecarga)
11. EMC, LVD, RoHS aprobaciones de certificación
12. Garantía de 2 años y de por vida la asistencia técnica.

## Especificación

Parámetro Modelo	1000W	2000W	3000W	4000W	5000W	6000W
Potencia de salida nominal	1000W	2000W	3000W	4000W	5000W	6000W
Potencia de pico	3000W	6000W	9000W	12000W	15000w	18000W
Voltaje de la batería (DC)	12V o 24V o 48V (opcional)			24V o 48V (opcional)		
Tamaño W x D x H (mm)	318 * 218 * 368			440 * 218 * 400		
Tamaño del embalaje W x D x H (mm)	395 * 275 * 520			520 * 275 * 520		
Peso neto (kg)	27	28	30	39	40	51
Peso bruto (kg)	29	30	32	43	48	53
Modo de trabajo (Ajuste)	EN	Modo de trabajo normal				
	S-ON	Sleep Mode.1-6W consumo Cuando la alimentación de carga superior al 5% y está calificado potencia de salida, comenzará a trabajar automáticamente				
	OFF	Completamente fuera				
Entrada de CA	Voltaje	220V ± 35% o 110 V + 35% (opcional)				
	Frecuencia	50Hz o 60Hz				

Salida de CA	Voltaje		220V ± 3% o 230V ± 3 o 240V ± 3% o 100V ± 3% o 110V ± 3% (opcional)					
	Frecuencia		La frecuencia es la misma que la frecuencia de utilidad en el modo de utilidad. Frecuencia 50Hz o 60Hz (opcional) en DC / AC modo de convertir					
La carga de Utilidad (Tipo de batería "0" significa que la carga de CA función está cerrado)	AC Corriente de carga (Max)	MURCIÉLAGO	1000W	2000W	3000W	4000W	5000W	6000W
		12V	35A	65A	75A	/	/	/
		24V	20A	35A	45A	65A	70A	75A
		48V	10A	15A	30A	35A	40A	50A
	Tipo De Batería		Gel Americana de batería, batería de lana 1, Lana batería2, Ácido de plomo sellado de la batería, Gel Europa batería, abra las baterías de ácido de plomo, calcio Batería, De-ácido de batería o batería OEM					
	Modo de carga		Tres etapas la carga: CC, CV, CF					
	Tiempo de carga		Decidido por la capacidad de la batería y cantidad					
Protección de la batería		Detección automática, carga y protección de la descarga, la gestión inteligente						
UPS Prioridad	Corriente alterna		Utilidad primero, batería en espera					
	Corriente continua		Batería primero, en espera de utilidad					
Visualización	Modo de visualización		LCD + LED					
	Información de la pantalla		La tensión de entrada, tensión de salida, frecuencia de salida, capacidad de la batería, el estado de carga, información de estado					
Tipo de salida de onda			Onda sinusoidal pura					
Sobrecarga Capacidad			> 120% 1 min,> 130% 10s					
Consumo de energía	Modo de reposo		1 ~ 6W					
	Modo Normal		1 ~ 3A					
Eficiencia de Conversión			87% ~ 98%					
Tiempo de transferencia			<5 ms (AC a DC / CC a CA)					
Protección			Salida de sobrecarga, cortocircuito, entrada de alta tensión, de entrada de bajo voltaje, se sobrecalienta					
Medio ambiente	Temperatura		-10 °C ~ 50 °C					
	Humedad		10% ~ 90%					
	Altitud		≤4000m					

## **Certificados**

[ISO2008](#)

[ISO2004](#)

[CE-EMC](#)

[CE-LVD](#)

[FCC](#)

[RoHS](#)

## **Servicio y contacto**

1. [Las pedidos del OEM y ODM](#) se proporcionan.
2. Solución Poder consultar disponibles en base a grupo técnico
3. Garantía de 24 meses; tiempo de toda la vida se extendió servicio técnico.
4. Cualquiera de sus preguntas serán guiados por el equipo técnico profesional.
5. Estudio técnico gratuito y la discusión sobre los productos se ofrecen cada año.

Uno de nuestro otro producto clave: [I-P-Smart2 MPPT regulador de carga.](#)