

## Especificación del inversor inteligente de alta calidad con una función de serie MPPT controlador IP-HPC

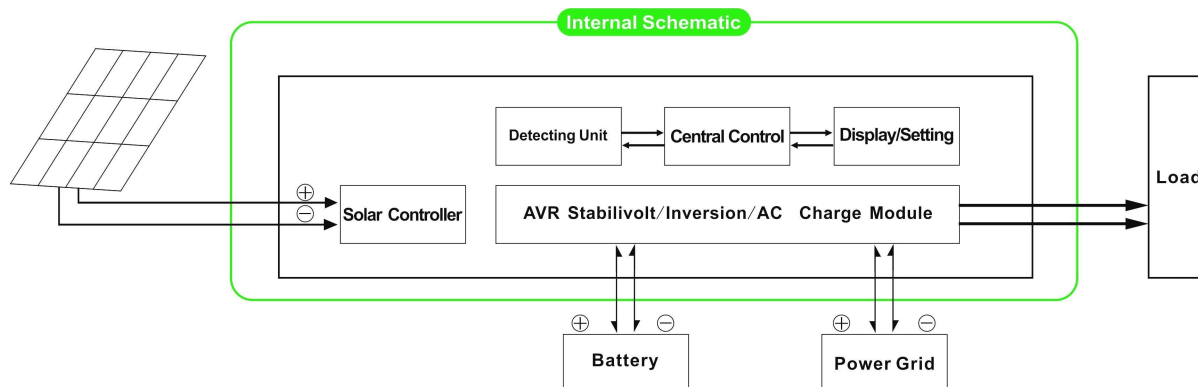


### Introducción

Esta serie de producto es un diseño del módulo de convertidor y una función de [Controlador MPPT](#), que tiene las ventajas de alta eficiencia de conversión, bajo consumo de energía y una fuerte capacidad de carga. Con el control inteligente, los clientes pueden configurar el modo de carga, (Utilidad como potencia complementaria) primer modo AC o DC primer modo, el modo de inversión programada y modo de utilidad cronometrada, programada en el modo de suspensión / apagado. Esta es la actualmente el más [avanzado inversor](#) & Amp; híbrido controlador en el mundo.

### Aplicación

- 1. Sistema de energía solar 1. Fuera de la red
- 2. El sistema de energía solar con la utilidad como potencia complementaria



## Característica

1. Fácil de instalar. Para configurar un sistema solar, los clientes sólo necesitan conectarse con paneles solares y baterías
2. Gestión de la CPU, control inteligente, diseño modular, pantalla LCD de fácil uso
3. Construido en regulador de MPPT, alta eficiencia de carga
4. Bajo consumo de energía, alta eficiencia de conversión
5. Intelectual, multi-función, conveniente para los clientes con diferentes usando el ambiente para hacer pleno uso de la energía solar
6. Conexión de batería externa, conveniente ampliar AUTONOMÍAS poder
7. Fuerte capacidad de transporte de carga, baja tasa de fracaso, de fácil mantenimiento y larga vida útil (en la operación apropiada, puede ser de hasta 5 años)
8. Protección perfecta: protección de bajo voltaje, sobre la protección del voltaje, protección contra sobrecalentamiento, protección contra cortocircuitos, sobrecargas protección
9. CE / EMC / LVD / RoHS Aprobaciones
10. Dos años de garantía, soporte técnico de por vida

### Función

#### Función 1. Carga

Hay 2 modos como se muestra a continuación:

1.1 PV cargar la batería, la utilidad no: cuando PV y utilidad están conectados a la máquina, sólo el PV cargará la batería cuando no hay luz solar

1.2 Tanto el PV y la utilidad, se cargará la batería: cuando PV y utilidad están conectados a la máquina, AC (utilidad) cargará la batería. En el mientras tanto, PV también cargará la batería si hay luz solar.

#### 2. Utilidad como función de energía complementaria

Hay 2 tipos de modos complementarios, que se muestran como bramido:

##### 2.1 AC primero, DC modo de espera UPS

Cuando tanto la utilidad y la batería están conectados a la máquina, la utilidad suministrará energía a las cargas antes de la batería. Cuando la utilidad se corta, la batería continuará automáticamente para suministrar energía.

Los pasos son como sigue:

Paso 1: Cuando el suministro eléctrico está disponible, se dará salida inmediatamente después de la tensión

siendo baterías estabilizados y carga al mismo tiempo.

Paso 2: Cuando el suministro eléctrico se corta de repente, el inversor convertir

Alimentación de CC a la corriente alterna automáticamente para garantizar ininterrumpida fuente de alimentación dentro de 5 ms.

Paso 3: Cuando el suministro eléctrico esté disponible de nuevo, lo hará de forma automática transferir a la utilidad de las fuentes de alimentación a las cargas y cargar las baterías al mismo tiempo.



**Fotos:**



**Parámetro:**

Parámetro

Parámetro Modelo	5000W	
Potencia de salida nominal	5000W	
Potencia de pico	10000W	
Batería (Batería de plomo-ácido)	48V	
<b>Parámetro de carga</b>		
Modo de carga (ajuste)	Carga fotovoltaico Carga PV + carga de servicio público	
Regulador solar MPPT	Voltaje	48V
	Corriente	40A
	Max PV Voltaje de entrada	100V
	Eficiencia carga FV	95% ~ 99%
	Max PV Energía de entrada	2272W

Utilidad	AC Corriente de carga	0 ~ 15A
	Modo de carga	3-Etapa de carga
<b>Parámetro Inversión</b>		
Salida de CA	Voltaje	220V ± 3% o 230V ± 3 o 240V ± 3% o 100V ± 3% o 110V ± 3% (opcional)
	Frecuencia	50Hz ± 0,5 o 60 Hz ± 0.5 (opcional)
Tipo de onda de la salida	Salida de onda sinusoidal pura, rate≤3 distorsión de forma de onda	
Capacidad de sobrecarga	> 120% 1 min,> 130% 10s	
Consumo de energía (En el modo de trabajo normal)	0.65 A	
Consumo de energía (En el modo de sueño)	1-6W	
Conversión Inverter Eficiencia	85% ~ 92%	
<b>Modo de utilidades</b>		
Entrada de CA	Voltaje	220V ± 35% o 110 V + 35% (opcional)
	Frecuencia	Lo mismo que la utilidad
Salida de CA	Voltaje	220V ± 5% o 110 V + 5% (opcional)
	Frecuencia	Lo mismo que la utilidad
Sobrecarga Capacidad	> 120% 1 min,> 130% 10s	
<b>(AC o DC primera primero) prioridad</b>		
Salida de UPS (ajuste)	AC primero, espera DC DC primero, espera AC	
Cambie Tiempo	<5 ms (CA a CC / CC a CA)	
Power On (Ajuste)	Establezca los usuarios Señal transitoria de apertura / cierre de CA automáticamente	
<b>General Parámetro</b>		
Visualización	Modo de visualización	LCD + LED
	Información de la pantalla	La tensión de entrada, tensión de salida, frecuencia de salida, capacidad de la batería, el estado de carga, información de estado.
Protección	Salida de sobrecarga, cortocircuito, entrada de alta tensión, de entrada de bajo voltaje, sobrecalentamiento.	
Medio ambiente	Temperatura	-10 °C ~ 50 °C
	humedad	10% ~ 90%
	Altitud	≤4000m
Tamaño W x D x H (mm)	450 * 246 * 468	
Tamaño del embalaje W x D x H (mm)	540 * 300 * 518	
Peso neto (kg)	35	
Peso bruto (kg)	41	

### Observaciones:

El parámetro "opcionales" se puede ajustar según requi del clienterement

Lo anterior es nuestro parámetro estándar. Sujeto a cambios sin previo aviso.

Tenemos nuestra propia [inversor profesional](#) y el controlador R & amp; D team y proporcionamos técnico apoyo y El servicio del OEM.

# I-P-HPC-Series System



I-P-HPC-Series Inverter+MPPT Solar Controller

**Otros:**

Por favor, consulte el esquema de diseño, documentos técnicos, folletos de productos, etc.  
Hecho por el Departamento de Ingeniería, 15 de mayo de 2014, segunda edición