

# China, inversor de baja frecuencia de onda sinusoidal pura de fuera de la red del sistema 4KW

Imágenes detalladas



DC-



DC INPUT		
12V	24V	48V
	✓	

DC+



Remote Port



AC OUTPUT



MAX 5A

AC INPUT | AC OUTPUT



L N E | L N E

Inverter  
Output Protect



Charger  
Input Protect





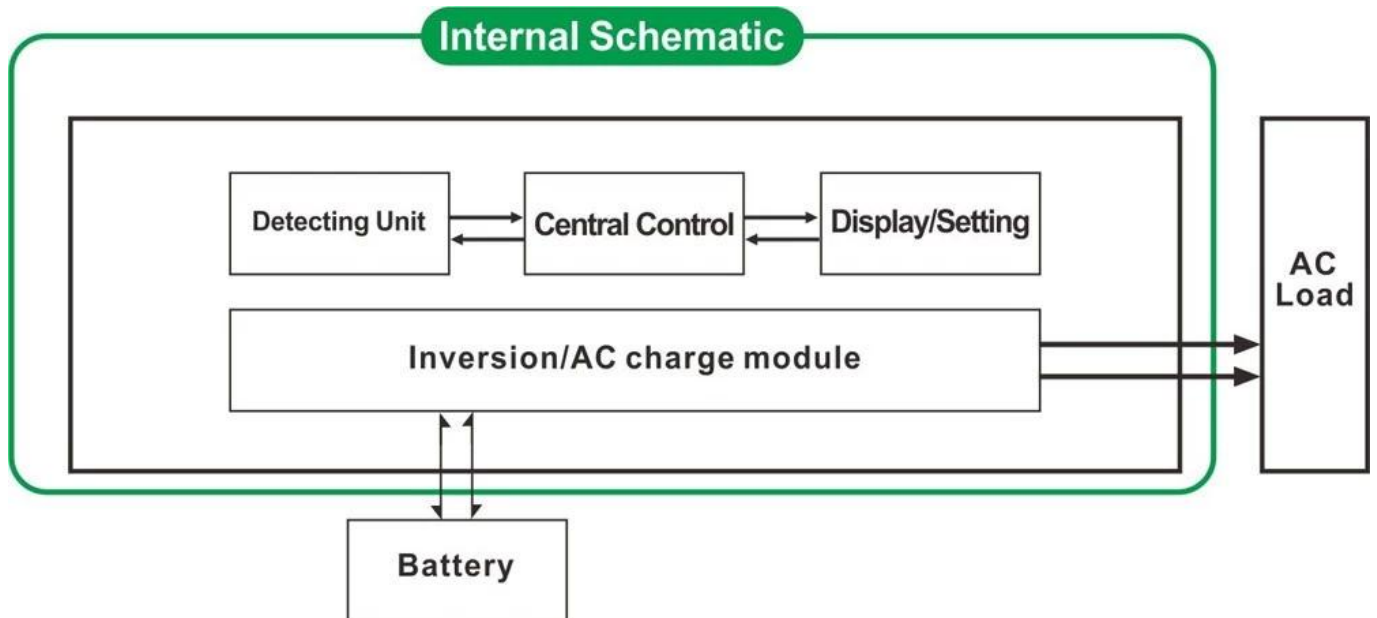
### **Características principales**

1. Energía de la oleada del inversor hasta 3 veces
2. Frecuencia de salida: 50 Hz o 60 Hz ajustable por los usuarios
3. modos de trabajo: DC primera / AC primera ajustables por los usuarios
4. Bajo Consumo de energía en modo de espera, 1-6w
- Etapa 5. Tres carga a las baterías: CC, CV, CF

Para obtener la especificación, por favor [descargar aquí](#)

### **Función**

#### **Función 1.DC / AC Conversión**



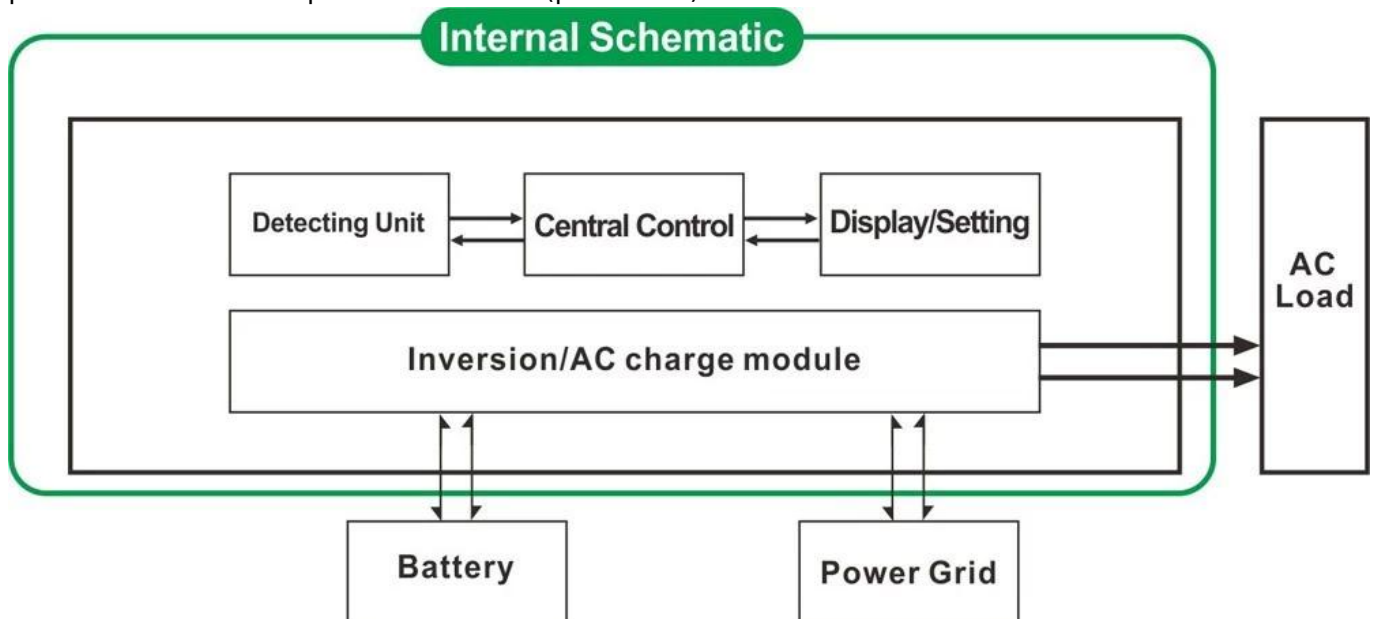
### **Función de carga inteligente 2 de alta potencia**

- 1) Se puede cargar 8 tipos de pilas (detalles por favor compruebe el parámetro)
- 2) Alta potencia de carga (detalle compruebe parámetro)
- 3) en tres etapas el modo de carga: Constante etapa de carga de corriente (CC), etapa de carga de tensión constante (CV), Flotador etapa de carga (CF)



### **Función 3. UPS**

Se puede establecer como primera utilidad (AC primero) el modo de espera de la batería o la batería primero el modo de espera de la colada (primer DC).



3.1. Utilidad de primera, batería de reserva del modo UPS (en el panel gire el botón para "AC")

3.2. Batería en primer lugar, la utilidad de espera modo UPS (en el panel gire el botón para "DC").

### **Características**

1. salida de onda sinusoidal pura
- Gestión 2. CPU, control inteligente, diseño modular
3. LCD y pantalla LED pueden mostrar los parámetros y el estado de trabajo del inversor.
4. Los usuarios pueden configurar en modo de espera o el modo normal de trabajo y establecer la prioridad de salida (AC o DC primera primera). El frecuencia de salida (50Hz o 60Hz) puede ser elegido.
5. alta eficiencia de conversión (87% -98%), un bajo consumo de potencia (1 W ~ 6W en modo de espera). Es el mejor elección de los inversores para sistemas de energía solar
6. El inversor puede cargar 8 tipos de baterías como baterías selladas de plomo ácido, batería de plomo-ácido abierto, gel de la batería. Por favor, tenga en cuenta: La batería de litio se puede cargar también, los parámetros relacionados deben fijarse en la fábrica.
7. Alta potencia de carga y la función de carga se puede cerrar
8. Esta serie de inversores tiene una fuerte capacidad de transporte de carga y capacidad de sobrecarga. La potencia máxima es 3 veces de la potencia de salida nominal. Por ejemplo, el modelo de 1KW puede conducir 1HP acondicionador de aire, modelo 2KW puede conducir aire 2HP acondicionador, 3KW puede conducir 3HP acondicionado.
9. Adoptando lo último en diseño de circuitos de baja frecuencia de América, materiales eléctricos importados de marca nueva, pura transformador de cobre, el sistema es una larga vida útil muy estable (más de 5 años en condiciones de uso normal)
10. Perfecta protección (protección de baja tensión de entrada, la protección del alto voltaje de entrada, sobre protección de la temperatura, protección contra cortocircuitos, protección contra sobrecarga)
11. EMC, LVD, RoHS aprobaciones de certificación
12. 2 años de garantía y vida útil de asistencia técnica.

## **Especificaciones**

□□

### **Certificados**

[ISO2008](#)

[ISO2004](#)

[CE-EMC](#)

[CE-LVD](#)

[FCC](#)

[RoHS](#)

### **Servicio y contacto**

1. [Las pedidos del OEM y del ODM](#) se proporcionan.
2. solución Poder consultar disponibles en base a grupo técnico
3. 24 meses de garantía; tiempo de toda la vida se extendió el servicio técnico.
4. Cualquiera de sus preguntas serán guiados por el equipo técnico profesional.
5. estudio técnico gratuito y la discusión sobre los productos se proporcionan todos los años.

Uno de nuestro otro producto clave: [Controlador de carga I-P-Smart2 MPPT](#).