

China, inversor de baja frecuencia de onda sinusoidal pura de fuera de la red del sistema 2KW

Imágenes detalladas



DC-



DC INPUT		
12V	24V	48V
	✓	

DC+



Remote Port



AC OUTPUT



MAX 5A

AC INPUT | AC OUTPUT



L N E | L N E

Inverter Output Protect



Charger Input Protect





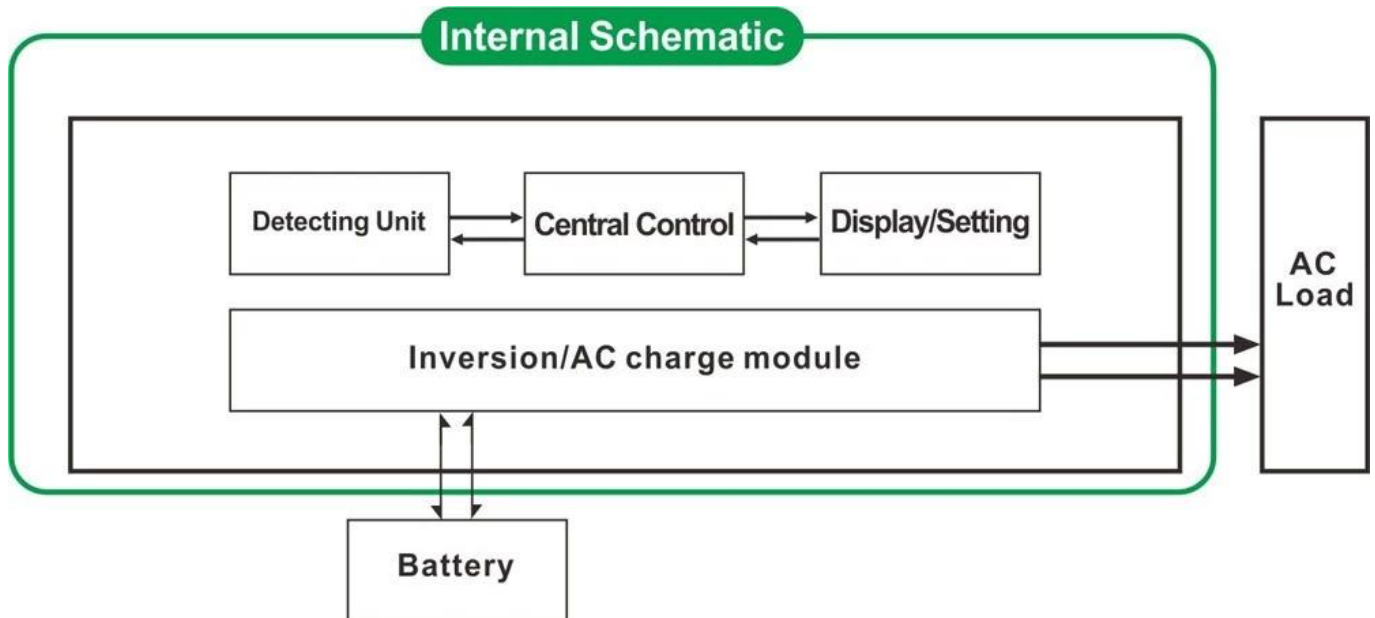
Características principales

1. Energía de la oleada del inversor hasta 3 veces
2. Frecuencia de salida: 50 Hz o 60 Hz ajustable por los usuarios
3. modos de trabajo: DC primera / AC primera ajustables por los usuarios
4. Bajo Consumo de energía en modo de espera, 1-6w
- Etapa 5. Tres carga a las baterías: CC, CV, CF

Para obtener la especificación, por favor [descargar aquí](#)

Función

Función 1.DC / AC Conversión



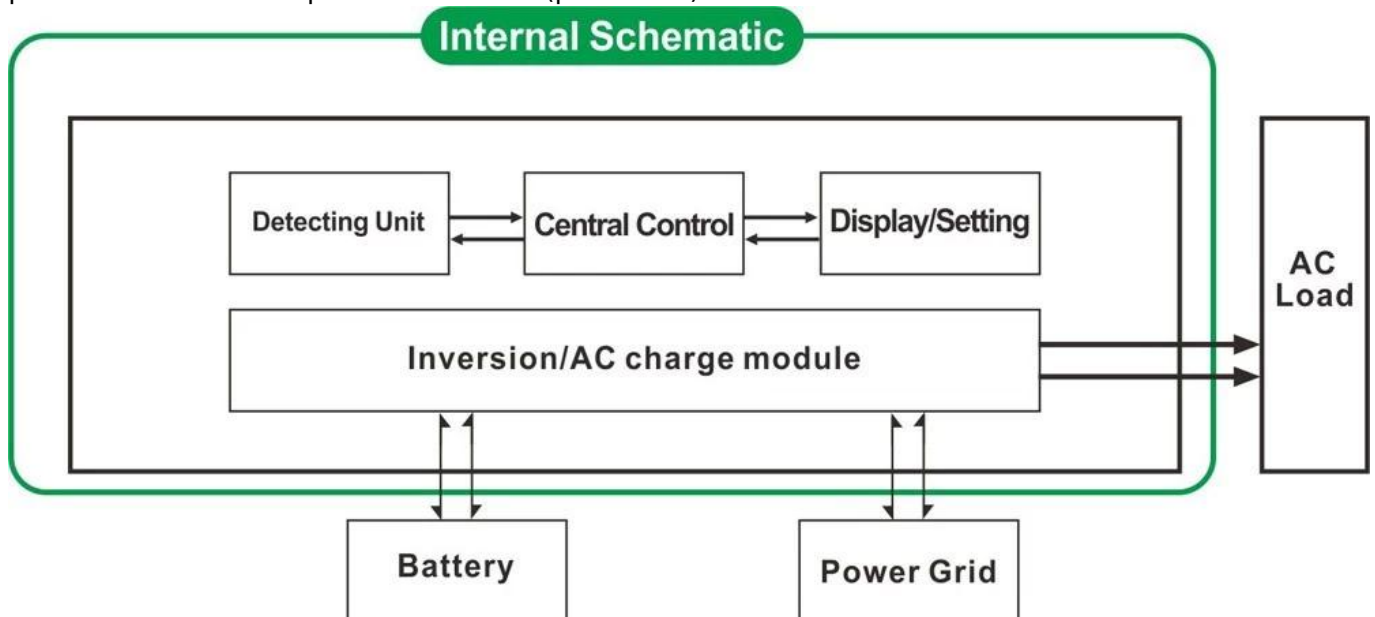
Función de carga inteligente 2 de alta potencia

- 1) Se puede cargar 8 tipos de pilas (detalles por favor compruebe el parámetro)
- 2) Alta potencia de carga (detalle compruebe parámetro)
- 3) en tres etapas el modo de carga: Etapa de carga de corriente constante (CC), etapa de carga de tensión constante (CV), Float etapa de carga (CF)



Función 3. UPS

Se puede establecer como primera utilidad (AC primero) el modo de espera de la batería o la batería primero el modo de espera de la colada (primer DC).



- 3.1. Utilidad de primera, batería de reserva del modo UPS (en el panel gire el botón para "AC")
- 3.2. Batería en primer lugar, la utilidad de espera modo UPS (en el panel gire el botón para "DC").

Características

1. salida de onda sinusoidal pura
- Gestión 2. CPU, control inteligente, diseño modular

3. LCD y pantalla LED pueden mostrar los parámetros y el estado de trabajo del inversor.
4. Los usuarios pueden configurar en modo de espera o el modo normal de trabajo y establecer la prioridad de salida (AC o DC primera primera). La frecuencia de salida (50Hz o 60Hz) puede ser elegido.
5. alta eficiencia de conversión (87% -98%), un bajo consumo de potencia (1 W ~ 6W en modo de espera). Es la mejor opción de inversores para sistemas de energía solar
6. El inversor puede cargar 8 tipos de baterías como baterías selladas de plomo ácido, batería de plomo-ácido abierto, batería de gel. Por favor, tenga en cuenta: La batería de litio se puede cargar también, los parámetros relacionados deben fijarse en la fábrica.
7. Alta potencia de carga y la función de carga se puede cerrar
8. Esta serie de inversores tiene una fuerte capacidad de transporte de carga y capacidad de sobrecarga. La potencia máxima es 3 veces de la potencia nominal de salida. Por ejemplo, el modelo puede conducir 1KW 1HP acondicionador de aire, modelo 2KW puede conducir 2HP acondicionador de aire, 3KW puede conducir 3HP acondicionado.
9. Adoptando lo último en diseño de circuitos de baja frecuencia de América, materiales eléctricos importados de marca nueva, transformador de cobre puro, el sistema es una larga vida útil muy estable (más de 5 años en condiciones de uso normal)
10. Perfecta protección (protección de bajo voltaje de entrada, protección de alto voltaje de entrada, sobre protección de la temperatura, protección contra cortocircuitos, protección contra sobrecarga)
11. EMC, LVD, RoHS aprobaciones de certificación
12. 2 años de garantía y vida útil de asistencia técnica.

Especificaciones

Parámetro Modelo		1000W	2000W	3000W	4000W	5000W	6000W
Potencia de salida nominal		1000W	2000W	3000W	4000W	5000W	6000W
Potencia Pico		3000W	6000W	9000W	12000W	15000W	18000W
Voltaje de la batería (DC)		12V o 24V o 48V (opcional)			24V o 48V (opcional)		
Tamaño W x D x H (mm)		318 * 218 * 368			440 * 218 * 400		
Tamaño del embalaje W x D x H (mm)		395 * 275 * 520			520 * 275 * 520		
Peso neto (kg)		27	28	30	39	40	51
Peso bruto (kg)		29	30	32	43	48	53
Modo de trabajo (Ajuste)	EN	Modo de trabajo normal					
	S-ON	Sleep Consumo Mode.1-6W Cuando la alimentación de carga superior a 5% de potencia nominal de salida, se comenzará a trabajar automáticamente					
	OFF	Completamente fuera					
Entrada de CA	Tensión	220 V ± 35% o 110 V + 35% (opcional)					
	Frecuencia	50Hz o 60Hz					
Salida de CA	Tensión	220V ± 3% o 230 ± 3 o 240V ± 3% o 100 V ± 3% o 110V ± 3% (opcional)					
	Frecuencia	La frecuencia es la misma que la frecuencia de utilidad en el modo de utilidad. Frecuencia 50Hz o 60Hz (opcional) en DC / AC modo de convertir					

La carga Utility (Tipo de batería "0" significa que la carga de CA función está cerrado)	AC	BAT	1000W	2000W	3000W	4000W	5000W	6000W	
	Corriente de carga (Max)	12V	35A	65A	75A	/	/	/	
		24V	20A	35A	45A	65A	70A	75A	
		48V	10A	15A	30A	35A	40A	50A	
	Tipo de pila		Gel Americana de batería, batería de lana 1, Battery2 Lana, Sealed Lead Acid Batería, Batería Gel Europa, Open baterías de plomo ácido, Batería de calcio, De-Acid Batería o Batería OEM						
	Modo de carga		Tres etapas de carga: CC, CV, CF						
	Tiempo de carga		Decidido por la capacidad y cantidad de baterías						
Protección de la batería		Detección automática, carga y descarga de la protección, inteligente gestión							
UPS Prioridad	AC	Utilidad en primer lugar, en espera de la batería							
	DC	Batería en primer lugar, en espera de utilidad							
Display	Modo de visualización		LCD + LED						
	Información de la pantalla		Entrada tensión, salida de tensión, salida de la frecuencia, la batería de capacidad, carga condición, estado Información						
Tipo de salida Onda			De onda sinusoidal pura						
Sobrecarga Capacidad			> 120% 1 min, > 130% 10s						
Consumo de energía	Modo de reposo		1 ~ 6W						
	Modo Normal		1 ~ 3						
Eficiencia de Conversión			87% ~ 98%						
Tiempo de transferencia			<5 ms (AC a DC / DC a AC)						
Protección			Sobrecarga de salida, cortocircuito, alto voltaje de entrada, de bajo voltaje de entrada, se recalienta						
Medio Ambiente	Temperatura		-10 °C ~ 50 °C						
	Humedad		10% ~ 90%						
	Altitud		≤4000m						

Certificados

[ISO2008](#)

[ISO2004](#)

[CE-EMC](#)

[CE-LVD](#)

[FCC](#)

[RoHS](#)

Servicio y contacto

1. [Las pedidos del OEM y del ODM](#) se proporcionan.
2. solución Poder consultar disponibles en base a grupo técnico
3. 24 meses de garantía; tiempo de toda la vida se extendió el servicio técnico.
4. Cualquiera de sus preguntas serán guiados por el equipo técnico profesional.
5. estudio técnico gratuito y la discusión sobre los productos se proporcionan todos los años.

Uno de nuestro otro producto clave: [Controlador de carga I-P-Smart2 MPPT](#).