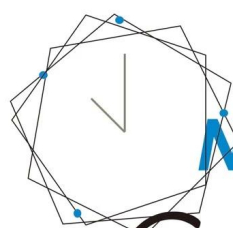


Alta potencia y voltaje 96V 192V 216V 240V 384V Controlador solar MPPT



New Arrival

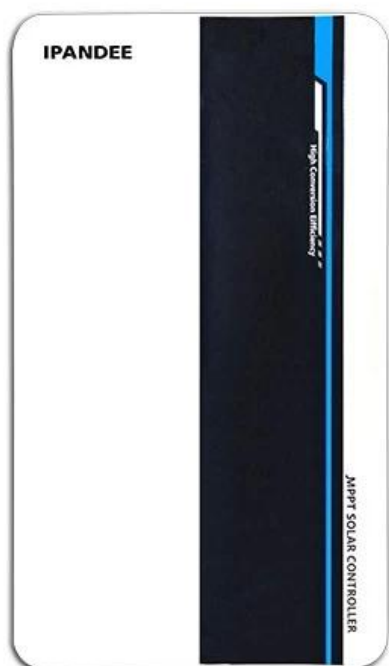
GALAXY

MPPT Solar Controller

96V 192V 216V 240V 384V



La serie Galaxy es una función máxima de seguimiento de puntos de potencia (MPPT) con un controlador de carga MPPT de alta eficiencia, tiene muchas ventajas, como la amplia red de entrada de PV, se puede establecer el voltaje del cargador, RS485 o RS232 (opcional) y puerto de comunicación LAN. Diseño modular, pequeño volumen, peso ligero, alta eficiencia de conversión. Es el producto más de alta gama en el mercado solar.



Modelo del Producto

Modelo	Sistema de batería	Max.Voltaje de entrada fotovoltaica	Corriente nominal
Galaxy-B96-XXA	96V [8*12V]	430V	70a; 80a
Galaxy-B192-XXA	192V [16*12V]	430V	50A; 60A
Galaxy-B216 [220] -xxa	216V [18*12V]		
Galaxy-B240-XXA	240V [20*12V]		
Galaxy-B384-XXA	384V [32*12V]	850V	70a; 80a

Característica

1. Tiene un algoritmo MPPT eficiente, eficiencia de MPPT $\geq 99.5\%$, y eficiencia del convertidor hasta 98%.
 2. Modo de carga: tres etapas (corriente constante, voltaje constante, carga flotante), prolonga la vida útil de las baterías.
 3. Cuatro tipos de selección del modo de carga: encendido/apagado, control de voltaje fotovoltaico, control de tiempo dual, control de tiempo PV+.
 4. Tres tipos de configuración de parámetros de batería de plomo-ácido de uso común (sello \ gel \ inundado) serán seleccionados por el usuario, y el usuario también puede personalizar los parámetros para otros tipos de baterías.
 5. Tiene una función de carga limitante actual. Cuando la potencia del PV es demasiado grande, el controlador mantiene automáticamente la potencia de carga y la corriente de carga no excederá el valor nominal.
 6. Pupport Multi - Máquina paralela para realizar una actualización de energía del sistema.
 7. Función de visualización LCD de alta definición Para verificar el dispositivo en ejecución de datos y el estado de trabajo, también puede admitir modificar el parámetro de visualización del controlador.
 8. RS485 Comunicación, podemos ofrecer un protocolo de comunicación a la conveniente gestión integrada del usuario y el desarrollo secundario.
 9. Pupport Monitoreo de software de PC y módulo WiFi para realizar el monitoreo de la nube de aplicaciones.
 10. CE, ROHS, Certificaciones de FCC aprobadas, podemos ayudar a los clientes a aprobar varias certificaciones.
- Garantía de 11.3 años, y también se puede proporcionar un servicio de garantía extendido de 3 ~ 10 años.

Software de PC, software de monitoreo, visualización y configure el parámetro

Software de PC

Mostrar el estado de carga y descarga, voltaje fotovoltaico, voltaje de carga, corriente de carga, etc. y se puede establecer el parámetro relacionado.

parámetro

GALAXIA	Serie	B96				B192 \ B216 \ B220 \ B240				
		Modelo de poder		70a	80A	100A	50A	60A	70a	80A
Categoría de producto	Propiedades del controlador	MPPT (seguimiento máximo de Power Point)								
	Eficiencia MPPT	≥98%	≥98%	≥98%	≥98%	≥98%	≥98%	≥98%	≥98%	≥98%
	Voltaje del sistema	Dc96v			DC192V \ DC216V (DC220V) \ DC240V					
	Rango de identificación	DC72V ~ DC128V			Dc144v ~ dc256v \ dc162v ~ dc288v \ dc180v ~ dc320v					
	Método de disipación por calor	Enfriamiento de ventilador inteligente								
Características de entrada	Circuito abierto VMAX-PV	DC430V			DC430V	DC430V	DC660V	DC660V	DC660V	DC660V
	Iniciar carga vstart-PV	VBAT+20V	VBAT+20V	VBAT+20V	VBAT+20V	VBAT+20V	VBAT+20V	VBAT+20V	VBAT+20V	VBAT+20V
	Vlow-PV de baja protección	VBAT+10V	VBAT+10V	VBAT+10V	VBAT+10V	VBAT+10V	VBAT+10V	VBAT+10V	VBAT+10V	VBAT+10V
	Sobre protección Vover-PV	DC430V	DC430V	DC430V	DC430V	DC430V	DC660V	DC660V	DC660V	DC660V
	Potencia fotovoltaica con calificación	7280W	8320W	10400	10400W \ 11700W \ 13000W	12480W \ 14040W \ 15600W	14560W \ 16380W \ 18200W	16640W \ 18720W \ 20800W	20800W \ 23400W \ 26000W	20800W \ 23400W \ 26000W

Características de carga	Tipos de baterías seleccionables	Ácido de plomo sellado, batería de gel, inundado (también se pueden definir otros tipos de baterías): batería de gel predeterminada								
	Corriente calificada de carga	70a	80A	100A	50A	60A	70a	80A	100A	
	Método de carga	3 etapas: corriente constante (carga rápida)-Cargo de flotación de voltaje constante								
Características de carga	Voltaje de carga	Lo mismo que el voltaje de la batería			Lo mismo que el voltaje de la batería			☐	☐	☐
	Corriente de carga calificada	70a	80A	100A	50A	60A	☐	☐	☐	
	Modo de control de carga	En el modo de apagado, modo de control de voltaje fotovoltaico, modo de control de doble tiempo, modo de control de tiempo PV +					☐	☐	☐	
Pantalla y comunicación	Modo de visualización	LCD128*64 puntos/ pantalla de retroiluminación								
	Modo de comunicación	Puerto RJ45 de 8 pines/RS485/Soporte de Software PC Software Monitoreo/Módulo WiFi de soporte para realizar el monitoreo de la nube de aplicaciones								
Otros parámetros	Proteger la función	Entrada-salida sobre \ bajo protección de voltaje, prevención de la protección inversa de conexión, etc.								
	temperatura de operacion	-20 °C ~+50 °C								
	Temperatura de almacenamiento	-40 °C ~+75 °C								
	IP (protección de ingreso)	IP21								
	Peso neto / kg	14.7 kg			14.7 kg			18.8 kg		
	Peso bruto (kg)	16,6 kg			16,6 kg			20.6 kg		
	Tamaño del producto □mm□	371*500*187			371*500*187			391*500*227		
	Tamaño de embalaje (mm)	590*420*270			590*420*270			590*440*320		

Diagrama de conexión del sistema

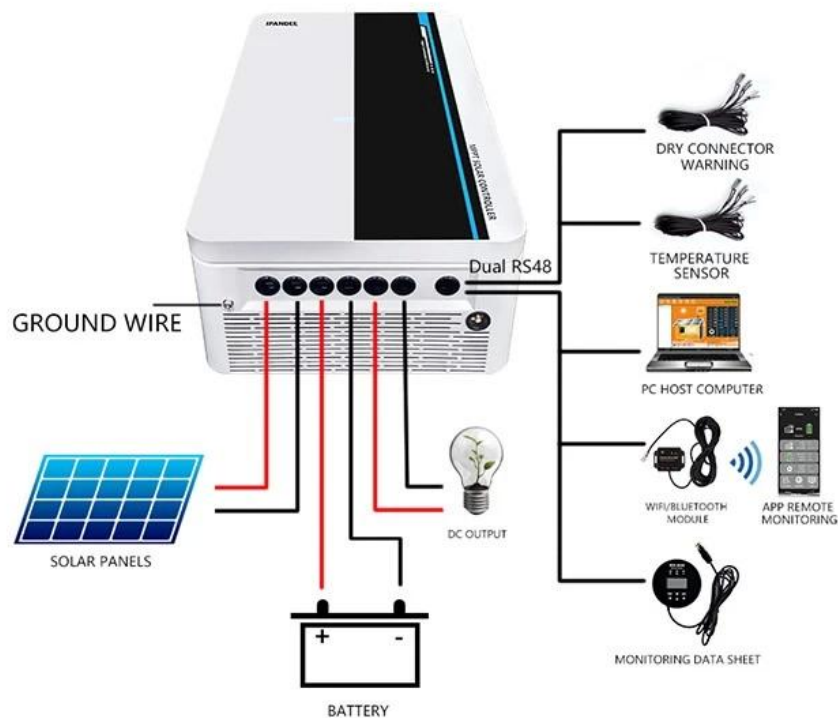
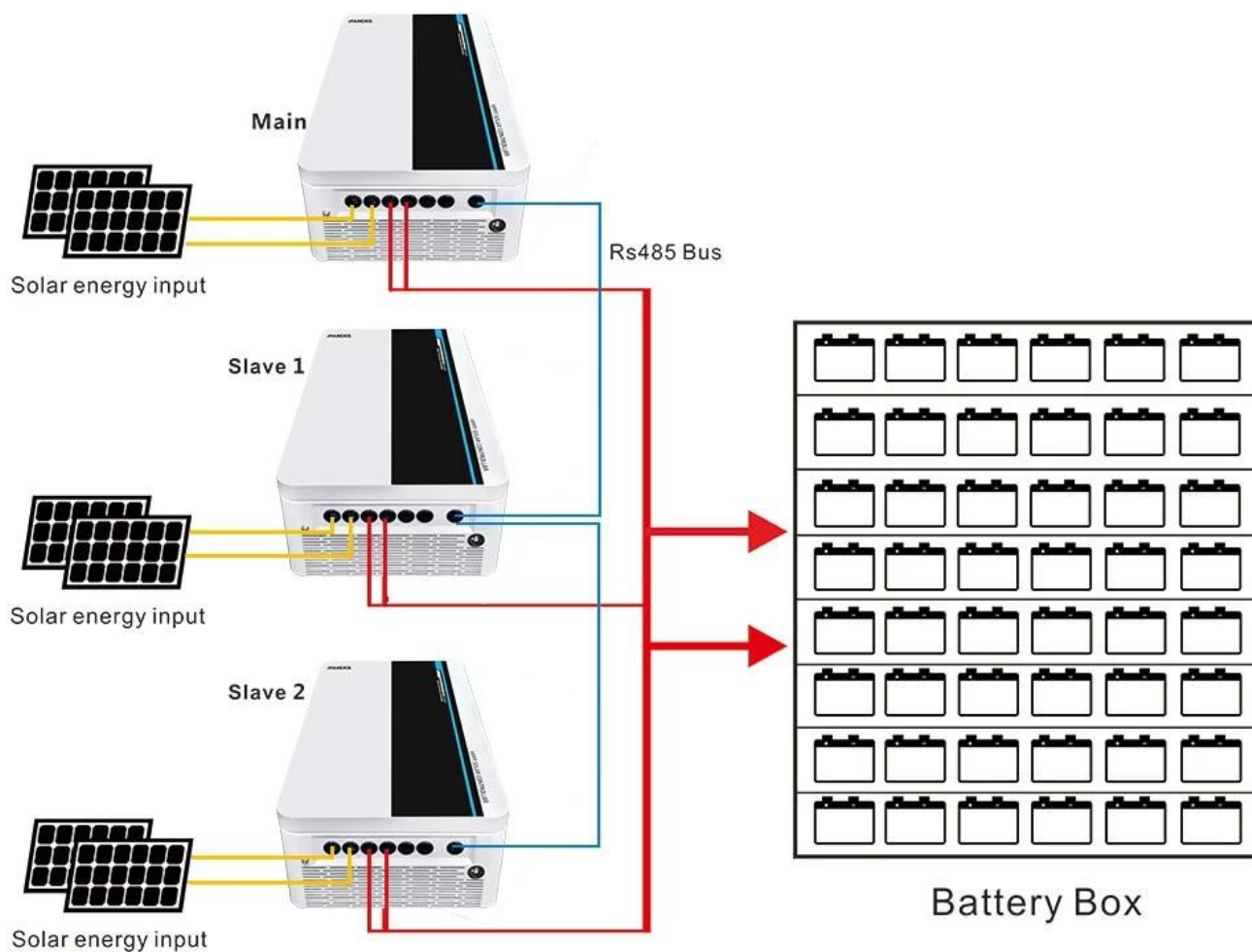


Diagrama de conexión paralelo



Observación: arriba es los parámetros estándar de la empresa, cualquier modificación, consulte nuestro sitio web oficial.