

4000w 24v inversor 220v sistema de casa con cargador de baterías y UPS





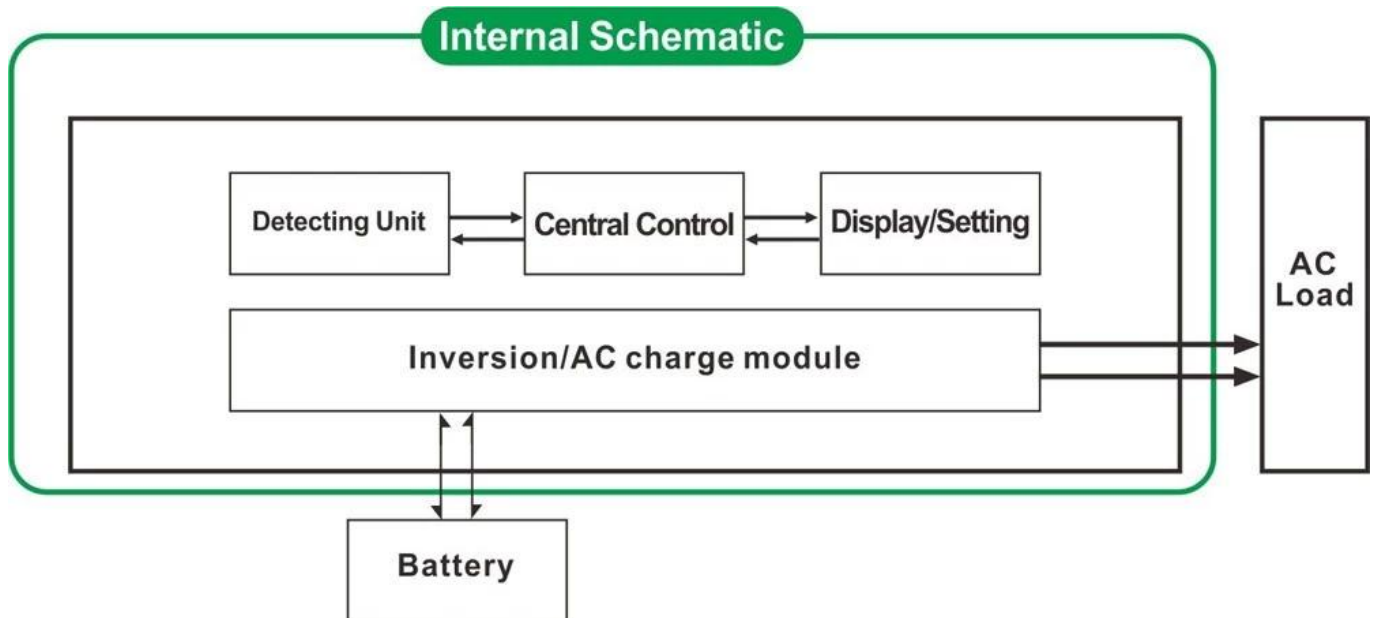
Características principales

1. La energía de sobretensión del inversor hasta 3 veces
2. Frecuencia de salida: 50 Hz o 60 Hz ajustable por los usuarios
3. Modos de trabajo: CC primero / AC primera ajustables por los usuarios
4. el consumo de baja potencia en el modo de sueño, 1-6w
- la etapa 5. Tres carga a la batería: CC, CV, CF

Para obtener especificaciones, por favor [descargar aquí](#)

Función

Función 1.DC / Conversión de CA



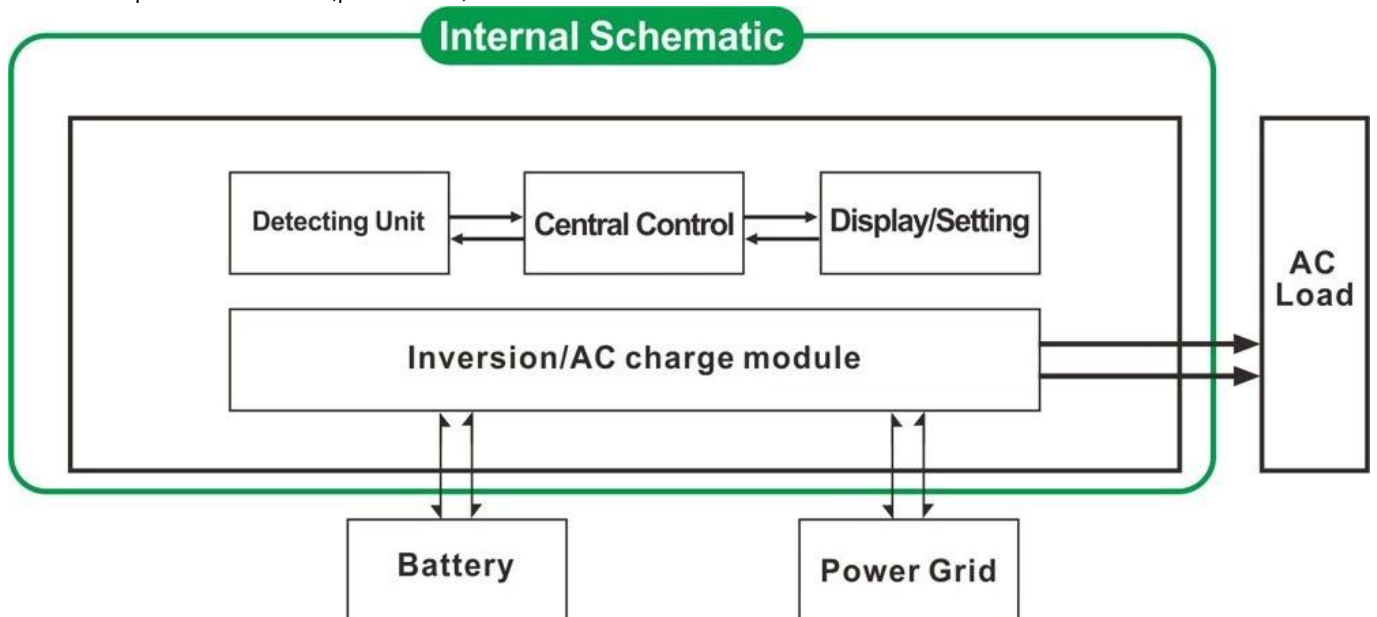
2. Función de carga inteligente de alta potencia

- 1) Se puede cargar 8 tipos de pilas (por favor revise los detalles de parámetros)
- 2) Alta potencia de carga (detalle por favor, compruebe los parámetros)
- 3) tres etapas modo de carga: Etapa de carga de corriente constante (CC), Constant etapa de carga de voltaje (CV), Float etapa de carga (CF)



3. Función de UPS

Se puede configurar como la utilidad primero (AC primero) el modo de espera de la batería o la batería en primer lugar el modo de espera de la colada (primera DC).



- 3.1. Utilidad en primer lugar, la batería de reserva del modo de UPS (en el panel gire el botón de "AC")
- 3.2. La batería en primer lugar, la utilidad de espera modo de UPS (en el panel gire el botón de "CC").

Características

1. salida de onda sinusoidal pura

2. Gestión de la CPU, control inteligente, el diseño modular
3. LCD y pantalla LED pueden mostrar los parámetros y el estado de funcionamiento del inversor.
4. Los usuarios pueden configurar en modo de espera o el modo normal de trabajo y establecer la prioridad de salida (AC o DC primer primero). La frecuencia de salida (50 Hz o 60 Hz) puede ser elegido.
5. Alta eficacia de conversión (87% -98%), bajo consumo de potencia (1 W ~ 6W en modo de sueño). Es la mejor opción de inversores para sistemas de energía solar
6. El inversor puede cargar 8 tipos de baterías, tales como baterías de plomo ácido sellada, la batería de plomo-ácido abierto, batería de gel. Nota amablemente: La batería de litio puede cargarse también, los parámetros relacionados se deben establecer en la fábrica.
7. Alta potencia de carga y la función de carga se puede cerrar
8. Esta serie de inversores tienen una fuerte capacidad de transporte de carga y capacidad de sobrecarga. La potencia máxima es 3 veces de la potencia de salida nominal. Por ejemplo, el modelo de 1KW puede conducir 1HP aparato de aire acondicionado, 2 KW modelo puede conducir 2HP aparato de aire acondicionado, 3 KW puede conducir 3HP acondicionado.
9. Adoptar el último diseño de América del circuito de baja frecuencia, a estrenar materiales eléctricos importados, transformador de cobre puro, y el sistema es muy estable larga vida útil (más de 5 años en condiciones de uso normal)
10. Protección perfecta (protección de bajo voltaje de entrada, la protección de alto voltaje de entrada, sobre protección de la temperatura, protección contra cortocircuitos, protección contra sobrecarga)
11. EMC, LVD, RoHS aprobaciones de certificación
12. 2 años de garantía y vida útil de asistencia técnica.

Especificación

Parámetro	1000W	2000W	3000W	4000W	5000W	6000W
Modelo	1000W	2000W	3000W	4000W	5000W	6000W
Potencia de salida	1000W	2000W	3000W	4000W	5000W	6000W
La punta del Poder	3000W	6000W	9000W	12000W	15000w	18000W
Voltaje de la batería (DC)	12V o 24V o 48V (opcional)			24V o 48V (opcional)		
Tamaño W x D x H (mm)	318 * 218 * 368			440 * 218 * 400		
Tamaño del embalaje W x D x H (mm)	395 * 275 * 520			520 * 275 * 520		
Peso neto / kg)	27	28	30	39	40	51
Peso bruto (kg)	29	30	32	43	48	53
Modo de trabajo (Ajuste)	EN	modo de trabajo normal				
	HUJO	Sleep Mode.1-6W consumo Cuando la alimentación de carga superior a la potencia nominal del 5%, que comenzará a funcionar automáticamente				
entrada de CA	APAGADO	completamente fuera				
	voltaje	220V ± 35% o 110 V + 35% (opcional)				
	Frecuencia	50 o 60 Hz				
salida de CA	voltaje	220V ± 3% o ± 230 V o 240 V 3 ± 3% o 100 V ± 3% o 110V ± 3% (opcional)				
	Frecuencia	La frecuencia es la misma que la frecuencia de utilidad en el modo de utilidad. Frecuencia 50Hz o 60Hz (opcional) en DC / AC modo de convertir				

	AC	MURCIÉLAGO	1000W	2000W	3000W	4000W	5000W	6000W
La carga de utilidad (Tipo de batería "0" significa que la función de carga de CA está cerrado)	Corriente de carga (Max)	12V 24V 48V	35A 20A 10 A	65A 35A 15A	75A 45A 30A	/ 65A 35A	/ 70A 40A	/ 75A 50A
UPS	Tipo de Batería		Americano batería de gel, de lana de batería 1, batería2 de lana, de plomo ácido sellada, Europa batería de gel, baterías de ácido de plomo abierto, calcio batería, De-ácido de batería o la batería OEM					
Prioridad	Modo de carga		Tres etapas de carga: CC, CV, CF					
Monitor	Tiempo de carga		Decidido por la capacidad y la cantidad de batería					
	Protección de la batería		la detección, la carga y descarga de protección, gestión inteligente automática					
	C.A.		Utilidad en primer lugar, en espera de la batería					
	corriente continua		La batería en primer lugar, en espera de utilidad					
	Modo de visualización		LCD + LED					
	Información de la pantalla		tensión de entrada, tensión de salida, frecuencia de salida, capacidad de la batería, el estado de carga, información de estado					
Tipo de salida de la onda			Onda sinusoidal pura					
Capacidad de sobrecarga			> 120%, 1 min 10 s> 130%					
El consumo de energía	Modo de sueño		1 ~ 6W					
	Modo normal		1 ~ 3A					
Eficiencia de conversión			87% ~ 98%					
Tiempo de transferencia			<5 ms (CA a CC / CC a CA)					
Proteccion			salida de sobrecarga, cortocircuito, entrada de alta tensión, de entrada de bajo voltaje, se recalienta					
Ambiente	Temperatura		-10 °C ~ 50 °C					
	Humedad		10% ~ 90%					
	Altitud		≤4000m					

