

12V 24V 48V 3 KW TPI2 serie inversor cargador de la UPS China imágenes detalladas



DC-



DC INPUT		
12V	24V	48V
	✓	

DC+



Remote Port



AC OUTPUT



MAX 5A

AC INPUT | AC OUTPUT



L N E | L N E

Inverter
Output Protect



Charger
Input Protect





Características principales

1. La energía de sobretensión del inversor hasta 3 veces
2. Frecuencia de salida: 50 Hz o 60 Hz ajustable por los usuarios
3. Modos de trabajo: CC primero / AC primera ajustables por los usuarios
4. el consumo de baja potencia en el modo de sueño, 1-6w
- la etapa 5. Tres carga a la batería: CC, CV, CF

Para obtener especificaciones, por favor [descargar aquí](#)

Función

Función 1.DC / Conversión de CA



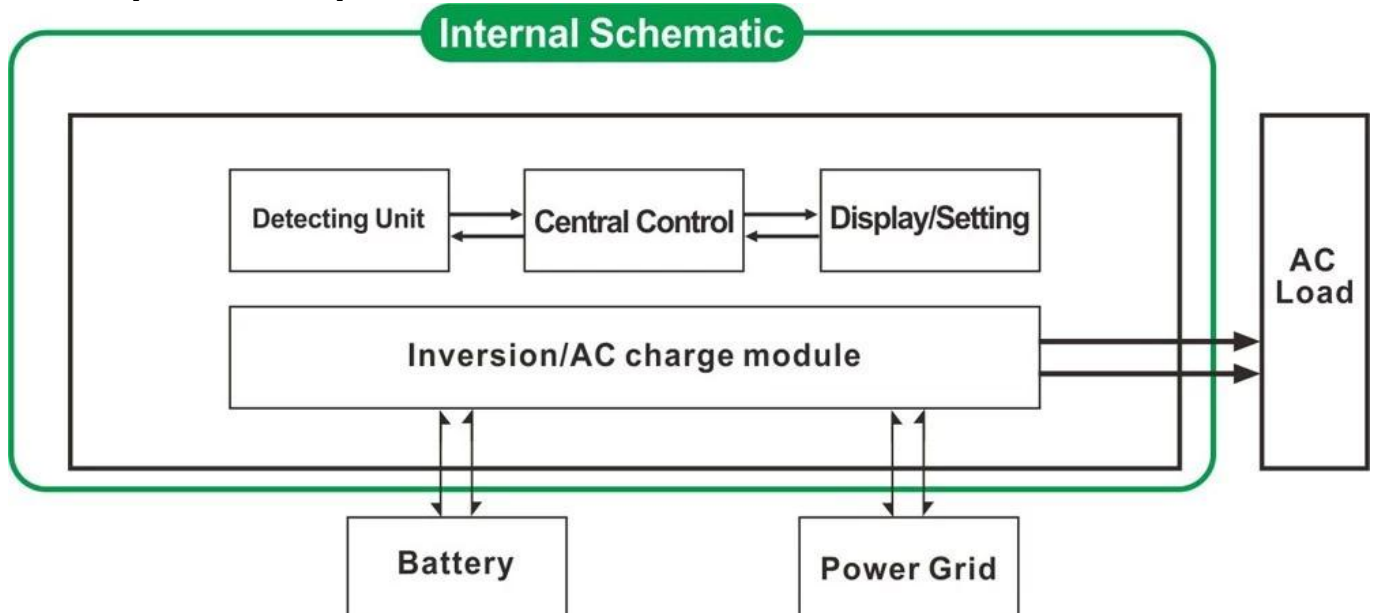
2. Función de carga inteligente de alta potencia

- 1) Se puede cargar 8 tipos de pilas (por favor revise los detalles de parámetros)
- 2) Alta potencia de carga (detalle por favor, compruebe los parámetros)
- 3) el modo de carga de tres etapas: Etapa de carga de corriente constante (CC), la etapa de carga de tensión constante (CV), Float



3. Función de UPS

Se puede configurar como la utilidad primero (AC primero) el modo de espera de la batería o la batería en primer lugar el modo de espera de la colada (primera DC).



- 3.1. Utilidad en primer lugar, la batería de reserva del modo de UPS (en el panel gire el botón de "AC")
- 3.2. La batería en primer lugar, la utilidad de espera modo de UPS (en el panel gire el botón de "CC").

Características

1. salida de onda sinusoidal pura
2. Gestión de la CPU, control inteligente, el diseño modular
3. LCD y pantalla LED pueden mostrar los parámetros y el estado de funcionamiento del inversor.
4. Los usuarios pueden configurar en modo de espera o el modo normal de trabajo y establecer la prioridad de salida (AC o

DC primer primero). La frecuencia de salida (50 Hz o 60 Hz) puede ser elegido.

5. Alta eficacia de conversión (87% -98%), bajo consumo de potencia (1 W ~ 6W en modo de sueño). Es la mejor opción de inversores para sistemas de energía solar

6. El inversor puede cargar 8 tipos de baterías, tales como baterías de plomo ácido sellada, la batería de plomo-ácido abierto, batería de gel. Nota amablemente: La batería de litio puede cargarse también, los parámetros relacionados se deben establecer en la fábrica.

7. Alta potencia de carga y la función de carga se puede cerrar

8. Esta serie de inversores tienen una fuerte capacidad de transporte de carga y capacidad de sobrecarga. La potencia máxima es 3 veces de la potencia de salida nominal. Por ejemplo, el modelo de 1KW puede conducir 1HP aparato de aire acondicionado, 2 KW modelo puede conducir 2HP aparato de aire acondicionado, 3 KW puede conducir 3HP acondicionado.

9. Adoptar el último diseño de América del circuito de baja frecuencia, a estrenar materiales eléctricos importados, transformador de cobre puro, el sistema es muy estable larga vida útil (más de 5 años en condiciones de uso normal)

10. Protección perfecta (protección de bajo voltaje de entrada, la protección de alto voltaje de entrada, sobre protección de la temperatura, protección contra cortocircuitos, protección contra sobrecarga)

11. EMC, LVD, RoHS aprobaciones de certificación

12. 2 años de garantía y vida útil de asistencia técnica.

Especificación

Parámetro		1000W	2000W	3000W	4000W	5000W	6000W
Modelo							
Potencia de salida		1000W	2000W	3000W	4000W	5000W	6000W
La punta del Poder		3000W	6000W	9000W	12000W	15000w	18000W
Voltaje de la batería (DC)		12V o 24V o 48V (opcional)			24V o 48V (opcional)		
Tamaño W x D x H (mm)		318 * 218 * 368			440 * 218 * 400		
Tamaño del embalaje W x D x H (mm)		395 * 275 * 520			520 * 275 * 520		
Peso neto / kg)		27	28	30	39	40	51
Peso bruto (kg)		29	30	32	43	48	53
Modo de trabajo (Ajuste)	EN	modo de trabajo normal					
	HIJO	Sleep Mode.1-6W consumo Cuando la alimentación de carga superior a la potencia nominal del 5%, que comenzará a funcionar automáticamente					
	APAGADO	completamente fuera					
entrada de CA	voltaje	220V ± 35% o 110 V + 35% (opcional)					
	Frecuencia	50 o 60 Hz					
	voltaje	220V ± 3% o ± 230 V o 240 V 3 ± 3% o 100 V ± 3% o 110V ± 3% (opcional)					
salida de CA	Frecuencia	La frecuencia es la misma que la frecuencia de utilidad en el modo de utilidad. Frecuencia 50Hz o 60Hz (opcional) en DC / AC modo de convertir					
	AC	1000W	2000W	3000W	4000W	5000W	6000W
	MURCIÉLAGO						
La carga de utilidad (Tipo de batería "0" significa que la función de carga de CA está cerrado)	Corriente de carga (Max)	12V 35A	24V 65A	30A 75A	45A 65A	35A 70A	50A 75A
	48V	10 A	15A	30A	35A	40A	50A
	Tipo de Batería	Americano batería de gel, de lana de batería 1, batería2 de lana, de plomo ácido sellada, Europa batería de gel, baterías de ácido de plomo abierto, calcio batería, De-ácido de batería o la batería OEM					
	Modo de carga	Tres etapas de carga: CC, CV, CF					
	Tiempo de carga	Decidido por la capacidad y la cantidad de batería					
	Protección de la batería	la detección, la carga y descarga de protección, gestión inteligente automática					
UPS	C.A.	Utilidad en primer lugar, en espera de la batería					
Prioridad	corriente continua	La batería en primer lugar, en espera de utilidad					
	Modo de visualización	LCD + LED					
Monitor	Información de la pantalla	tensión de entrada, tensión de salida, frecuencia de salida, capacidad de la batería, el estado de carga, información de estado					
Tipo de salida de la onda		Onda sinusoidal pura					
Capacidad de sobrecarga		> 120%, 1 min 10 s> 130%					
El consumo de energía	Modo de sueño	1 ~ 6W					
	Modo normal	1 ~ 3A					
Eficiencia de conversión		87% ~ 98%					
Tiempo de transferencia		<5 ms (CA a CC / CC a CA)					
Proteccion		salida de sobrecarga, cortocircuito, entrada de alta tensión, de entrada de bajo voltaje, se recalienta					
Ambiente	Temperatura	-10 °C ~ 50 °C					
	Humedad	10% ~ 90%					
	Altitud	≤4000m					

certificados

[ISO2008](#)

[ISO2004](#)

[CE-EMC](#)

[CE-LVD](#)

[FCC](#)

[RoHS](#)

Servicio y contacto

1. [Las pedidos del OEM y ODM](#) están provistos.
2. Solución de energía consultar disponibles en base a grupo técnico
3. Garantía de 24 meses; el tiempo de toda la vida se extendió servicio técnico.
4. Cualquiera de sus preguntas serán guiados por el equipo técnico profesional.
5. estudio técnico gratuito y la discusión sobre los productos se proporcionan todos los años.

Uno de nuestro otro producto clave: [controlador de carga I-P-Smart2 MPPT](#).