

12V 24V 48V 5KW TPI2 serie del inversor cargador de la UPS China

Imágenes detalladas



DC-



DC INPUT		
12V	24V	48V
	<input checked="" type="checkbox"/>	

DC+



Remote Port



PPINVA120140807801



AC OUTPUT



MAX 5A

AC INPUT AC OUTPUT



L N E L N E

Inverter
Output Protect



Charger
Input Protect





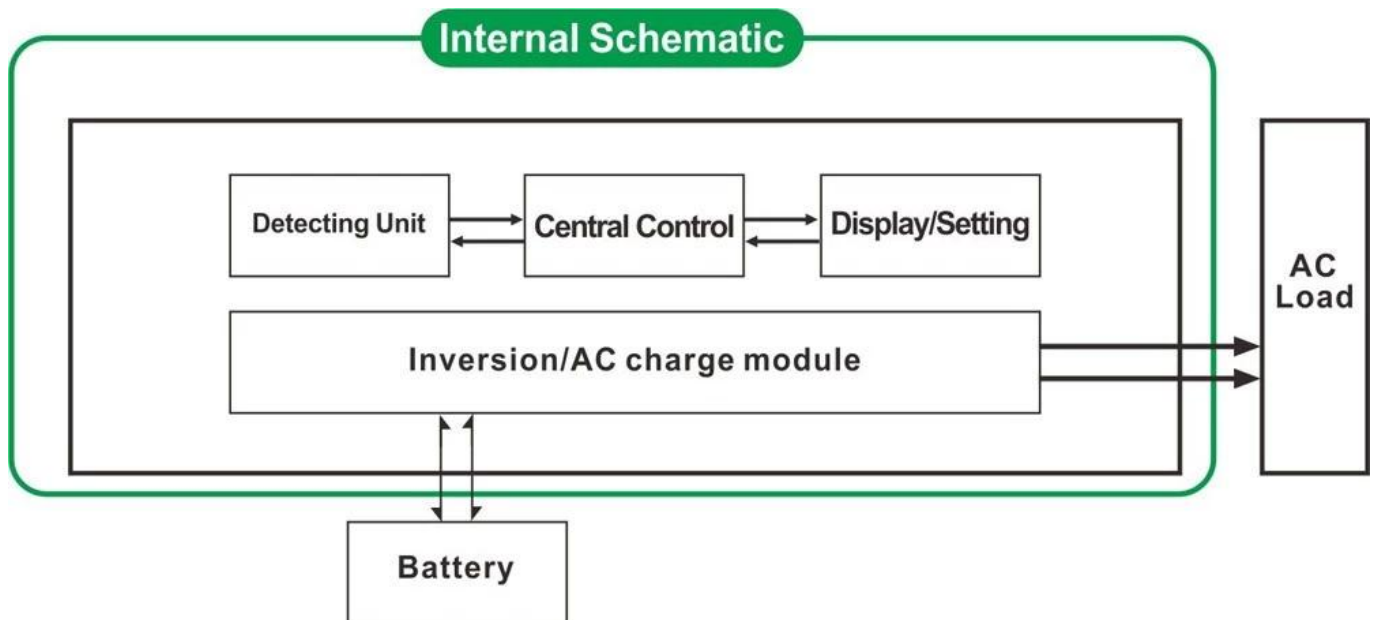
Características principales

1. Aumento de potencia del inversor hasta 3 veces
2. Frecuencia de salida: 50 Hz o 60 Hz ajustable por los usuarios
3. modos de trabajo: DC primera / AC primera ajustables por los usuarios
4. Bajo el consumo poder bajo el modo de suspensión, 1-6w
- Etapa 5. Tres carga a las baterías: CC, CV, CF

Para obtener la especificación, por favor [descargar aquí](#)

Función

Función 1.DC / AC Conversión



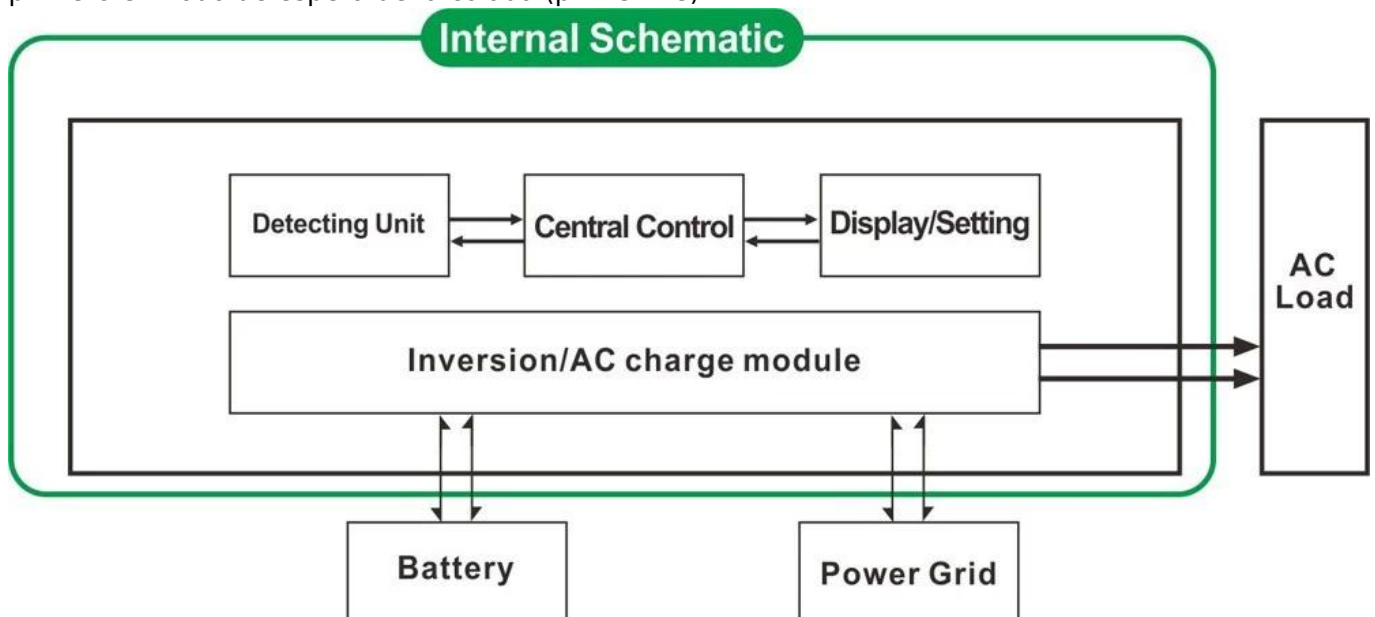
Función de carga inteligente 2 de alta potencia

- 1) Se puede cargar 8 tipos de pilas (detalles por favor compruebe el parámetro)
- 2) Alta potencia de carga (detalle compruebe parámetro)
- 3) en tres etapas el modo de carga: Etapa de carga de corriente constante (CC), etapa de carga de tensión constante (CV), Float etapa de carga (CF)



Función 3. UPS

Se puede configurar como primera utilidad (AC primero) el modo de espera de la batería o la batería primero el modo de espera de la colada (primer DC).



- 3.1. Utilidad de primera, batería de reserva del modo UPS (en el panel gire el botón para "AC")
- 3.2. Batería en primer lugar, la utilidad de espera modo SAI (en el panel gire el botón para "DC").

Características

1. salida de onda sinusoidal pura
- Gestión 2. CPU, control inteligente, diseño modular

3. LCD y pantalla LED pueden mostrar los parámetros y el estado de trabajo del inversor.
4. Los usuarios pueden configurar en modo de suspensión o modo normal de trabajo y establecer la prioridad de salida (AC o DC primera primera). La frecuencia de salida (50Hz o 60Hz) puede ser elegido.
5. alta eficiencia de conversión (87% -98%), un bajo consumo de potencia (1 W ~ 6W en modo de espera). Es la mejor opción de inversores para sistemas de energía solar
6. El inversor puede cargar 8 tipos de baterías como baterías selladas de plomo ácido, batería de plomo-ácido abierto, batería de gel. Por favor, tenga en cuenta: La batería de litio se puede cargar también, los parámetros relacionados deben fijarse en la fábrica.
7. Alta potencia de carga y la función de carga se puede cerrar
8. Esta serie de inversores tiene una fuerte capacidad de transporte de carga y capacidad de sobrecarga. La potencia máxima es 3 veces de la potencia nominal de salida. Por ejemplo, el modelo puede conducir 1KW 1HP acondicionador de aire, modelo 2KW puede conducir 2HP acondicionador de aire, 3KW puede conducir 3HP acondicionado.
9. La adopción de lo último en diseño de circuitos de baja frecuencia de América, materiales eléctricos importados de marca nueva, transformador de cobre puro, el sistema es una larga vida útil muy estable (más de 5 años en condiciones de uso normal)
10. Protección perfecta (protección de bajo voltaje de entrada, protección de alto voltaje de entrada, sobre protección de la temperatura, protección contra cortocircuitos, protección contra sobrecarga)
11. EMC, LVD, RoHS aprobaciones de certificación
12. 2 años de garantía y vida útil de asistencia técnica.

Especificaciones

Parámetro Modelo	1000W	2000W	3000W	4000W	5000W	6000W
Potencia de salida nominal	1000W	2000W	3000W	4000W	5000W	6000W
Potencia Pico	3000W	6000W	9000W	12000W	15000W	18000W
Voltaje de la batería (DC)	12V o 24V o 48V (opcional)			24V o 48V (opcional)		
Tamaño W x D x H (mm)	318 * 218 * 368			440 * 218 * 400		
Tamaño del embalaje W x D x H (mm)	395 * 275 * 520			520 * 275 * 520		
Peso neto (kg)	27	28	30	39	40	51
Peso bruto (kg)	29	30	32	43	48	53
Modo de trabajo (Ajuste)	EN		Modo de trabajo normal			
	S-ON		Sleep Consumo Mode.1-6W Cuando la alimentación de carga superior a 5% de potencia nominal de salida, se comenzará a trabajar automáticamente			
	OFF		Completamente fuera			
Entrada de CA	Voltaje		220 V ± 35% o 110 V + 35% (opcional)			
	Frecuencia		50Hz o 60Hz			
Salida de CA	Voltaje		220V ± 3% o 230 ± 3 o 240V ± 3% o 100 V ± 3% o 110V ± 3% (opcional)			
	Frecuencia		La frecuencia es la misma que la frecuencia de utilidad en el modo de utilidad. Frecuencia 50Hz o 60Hz (opcional) en DC / AC modo de convertir			

La carga Utility (Tipo de batería "0" significa que la carga de CA función está cerrado)	AC	BAT	1000W	2000W	3000W	4000W	5000W	6000W
	Corriente de carga (Max)	12V	35A	65A	75A	/	/	/
		24V	20A	35A	45A	65A	70A	75A
		48V	10A	15A	30A	35A	40A	50A
	Tipo de pila	Gel Americana de batería, batería de lana 1, batería2 Lana, Sealed Lead Acid Batería, Batería Gel Europa, Open baterías de plomo ácido, Batería de calcio, De-Acid Batería o Batería OEM						
	Modo de carga	Tres etapas de carga: CC, CV, CF						
	Tiempo de carga	Decidido por la capacidad y cantidad de baterías						
Protección de la batería	Detección automática, carga y descarga de la protección, inteligente gestión							
UPS Prioridad	AC	Utilidad en primer lugar, en espera de la batería						
	Corriente continua	Batería en primer lugar, en espera de utilidad						
Display	Modo de visualización	LCD + LED						
	Información de la pantalla	Entrada tensión, salida de tensión, salida de la frecuencia, la batería de capacidad, carga condición, estado Información						
Tipo de salida Onda		De onda sinusoidal pura						
Sobrecarga Capacidad		> 120% 1 min, > 130% 10s						
Consumo de energía	Modo de espera	1 ~ 6W						
	Modo Normal	1 ~ 3A						
Eficiencia de Conversión		87% ~ 98%						
Tiempo de transferencia		<5 ms (AC a DC / DC a AC)						
Protección		Sobrecarga salida, cortocircuito, alto voltaje de entrada, de baja tensión de entrada, se recalienta						
Medio Ambiente	Temperatura	-10 °C ~ 50 °C						
	Humedad	10% ~ 90%						
	Altitud	≤4000m						

Certificados

[ISO2008](#)

[ISO2004](#)

[CE-EMC](#)

[CE-LVD](#)

[FCC](#)

[RoHS](#)

Servicio y contacto

1. [Las pedidos del OEM y del ODM](#) se proporcionan.
2. solución Poder consultar disponibles en base a grupo técnico
3. 24 meses de garantía; tiempo de toda la vida se extendió el servicio técnico.
4. Cualquiera de sus preguntas serán guiados por el equipo técnico profesional.
5. estudio técnico gratuito y la discusión sobre los productos se proporcionan todos los años.

Uno de nuestro otro producto clave: [Controlador de carga I-P-Smart2 MPPT](#).