

Einführung:

Dies ist eine MPPT -Funktion (Maximal Power Point Tracking) mit einem hohen Effizienz -MPPT - Ladungscontroller. Es hat viele Vorteile wie Selbstkühlung, automatische Erkennung von Systemspannungen, eine breite Klage des PV-Eingangs, die B-Ladezapfen für alle Arten von Batterien, eine intelligente Entladungskontrolle, RS232 / LAN-Kommunikationsfunktion usw. Es ist das hochwertigste Produkt auf dem Solarmarkt.



Besonderheit:

1. it hat einen effizienten MPPT -Algorithmus, eine MPPT -Effizienz von $\geq 99,5\%$ und den Umrichter -Effizienz von bis zu 98%.
2. Ladungsmodus: Drei Stufen (konstanter Strom, konstante Spannung, schwebende Ladung), es verlängert die Lebensdauer der Batterien.
3. Viertes Arten der Lastmodusauswahl: Ein/Aus -PV -Spannungssteuerung, Doppelzeitsteuerung, PV+-Präparatregelung.
4. Battery Systemspannung Automatische Erkennung.
5. Drei Arten von häufig verwendeten Lead-Sacid-Akku (Dichtung \ Gel \ überflutet) Parametereinstellungen FCAN werden vom Benutzer ausgewählt, und der Benutzer kann auch die Parameter für andere Batterieladungen anpassen.
6. Es verfügt über eine aktuelle begrenzende Ladefunktion. Wenn die Leistung von PV zu groß ist, hält der Controller die Ladekraft automatisch und der Ladestrom überschreitet den Nennwert nicht.
7. Support Multi -Maschinen parallel zur Realisierung des Systems für das System.
8. High Definition LCD -Anzeigefunktion Um das Gerät auszuführen, das Daten- und Arbeitsstatus ausgeführt wird, kann auch den Parameter der Controller -Anzeige ändern.
9. RS485 Kommunikation können wir Kommunikationsprotokoll für das integrierte Management und die sekundäre Entwicklung des Benutzers anbieten.
10. Support PC -Softwareüberwachung und WLAN -Modul, um die App -Cloud -Überwachung zu realisieren.
11. CE, ROHS, FCC -Zertifizierungen genehmigt, können wir Kunden helfen, verschiedene Zertifizierungen zu verabschieden.
12. 3 Jahre Garantie und 3 bis 10 Jahre erweiterte Garantieservice können ebenfalls bereitgestellt werden.

Parameter:

Master -Serie		48BL-100A
Produktkategorie	Controllereigenschaften	MPPT (Maximal Power Point Tracking)
	MPPT -Effizienz	$\geq 99,5\%$
	Standby-Leistung	0,5 W ~ 1,2W
	Systemspannung	Automatische Erkennung
	Wärmedissipiermethode	Luftkühlung

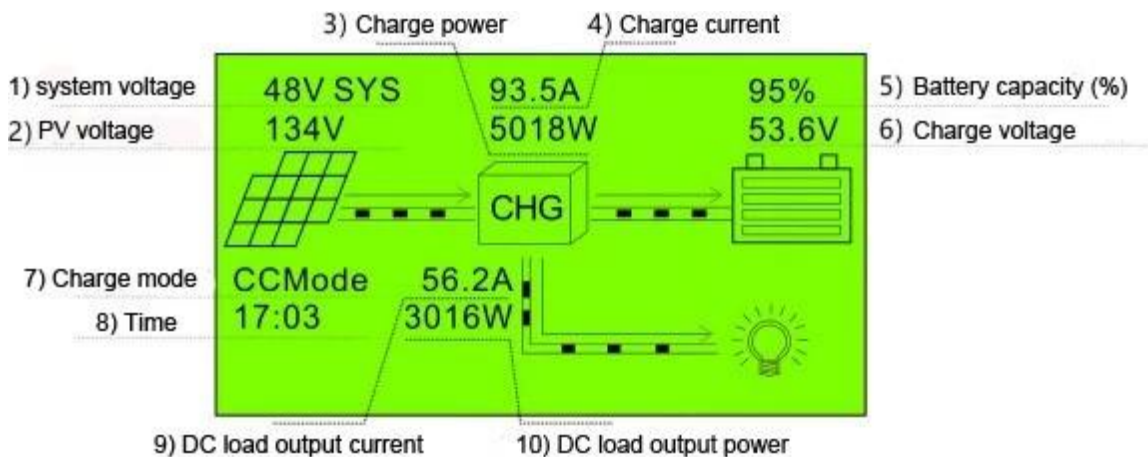
Eingabefunktionen	Max.pv Eingangsspannung (VOC)	DC150V	
	Starten Sie den Ladungsspannungspunkt	Batteriespannung + 3V	
	Niedrig Eingangsspannungsschutzpunkt	Batteriespannung + 2 V	
	Überspannungsschutzpunkt	DC150V	
	Bewertete PV -Leistung	12V -System	1300W
		24 -V -System	2600W
36V -System		3900W	
48 V System		5200W	
96V -System		□	
Gebühreneigenschaften	Auswahlbare Batterie -Typen (Standard -Gel -Batterie)	Versiegelte Bleisäure, Gelbatterie, überflutet (andere Arten der Batterien können auch definiert werden)	
	Ladungsbewertungsstrom	100a	
	Lademethode	3-stufige: konstanter Strom (schnelles Laden) -Konstant-Spannungsladung	
Lasteigenschaften	Lastspannung	Das gleiche wie die Batteriespannung	
	Lastbewertung Strom	100a	
	Laststeuerungsmodus	Im \ OFF-Modus, PV-Spannungssteuermodus, Doppelzeit-Steuermodus, PV + Zeitsteuermodus	
Anzeige und Kommunikation	Anzeigemodus	Hochdefinitions-LCD-Segmentcode-Hintergrundbeleuchtung Anzeige	
	Kommunikationsmodus	8-Pin-RJ45-Port/RS485/Support PC-Softwareüberwachung/Support WiFi-Modul, um die App-Cloud-Überwachung zu realisieren	
Andere Parameter	Funktion schützen	Eingabeausgabe über \ unter Spannungsschutz, Verhinderung des Verbindungsschutzschutzes, Batterieabschüttungsschutz usw.	
	Betriebs-Temperatur	-20 °C ~+50 °C	
	Lagertemperatur	-40 °C ~+75 °C	
	IP (Eingangsschutz)	IP43	
	Max.Verbindungsgröße	50mm2	
	Nettogewicht / kg)	7.1	
	Bruttogewicht (kg)	8.8	
	Produktgröße □mm□	420*280*95	
Packgröße (mm)	510*368*210		

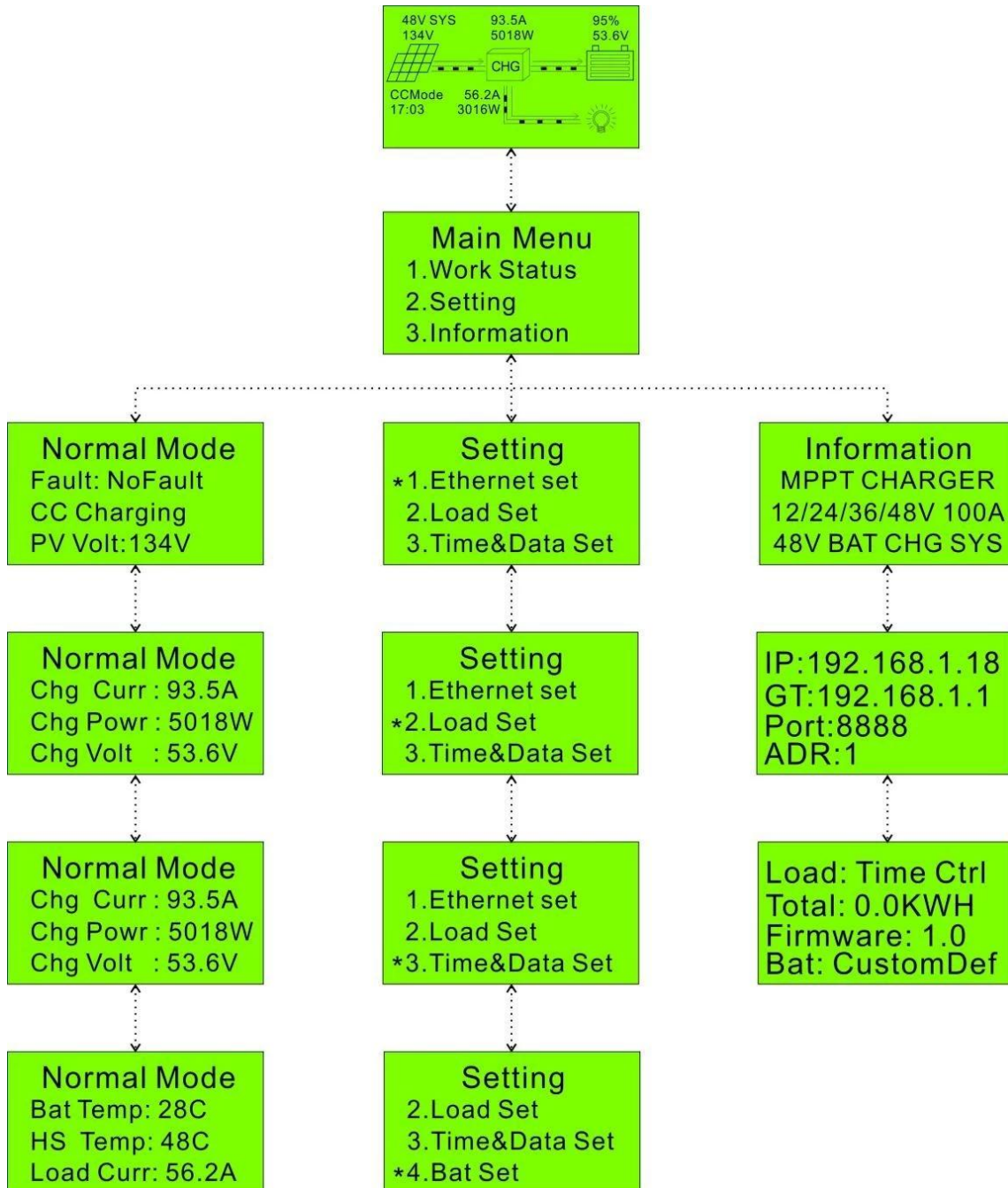
Bemerkung: Die Standardparameter des Unternehmens der Firma;

Produktteile:

NEIN.	Menge	Beschreibung
1	1 PC	MPPT Solar Controller □blau, grün oder weiß□
2	2 PC	Kleiderbügel (um den Controller an der Wand zu installieren)
3	8 eingestellt	Schrauben(Um die Kleiderbügel in den Controller zu halten)
4	1 PC	RJ45 Wenden Sie sich an RS232 Kommunikationskabel
5	1 PC	Temperaturerfassungsdraht
6	1 PC	CD
7	1 PC	Benutzerhandbuch

Die Hauptinformationen von MPPT

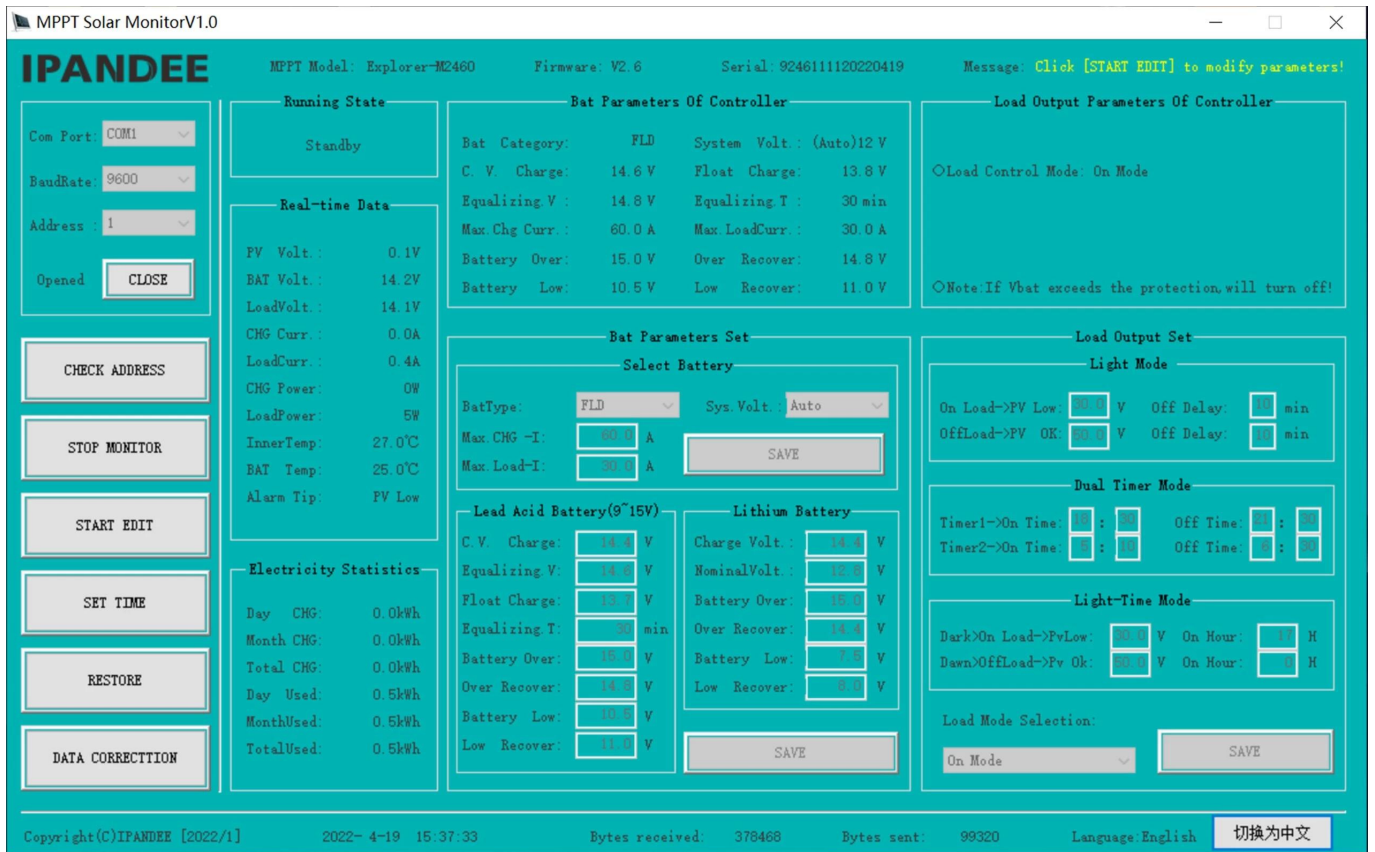




Einstellung Seite:

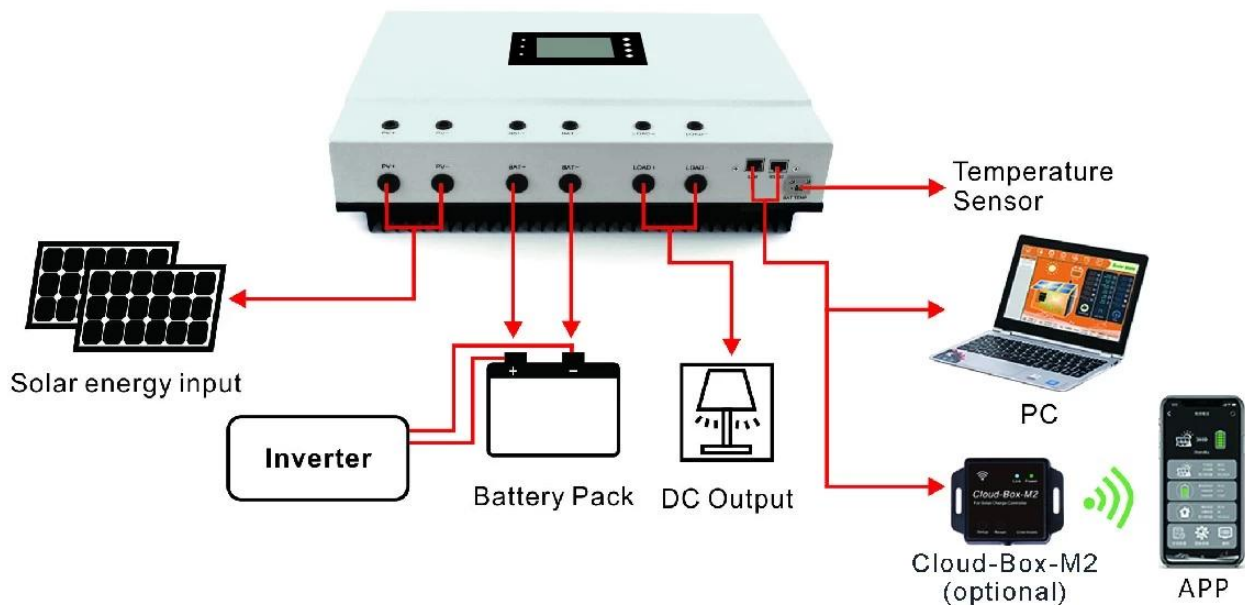
Notiz: Alle oben genannten Informationen sind Asample, was in einiger Zeit der Arbeitszustand des Meisters ist. In verschiedenen Arbeiten ändern sich die Parameter wie der Arbeitsmodus, den Aufladungsstrom, den Lademodus, die Ladung Strom usw. Im Fehlermodus wird Fehlermodus angezeigt.

Obere Computersoftware und Testsoftware



Die Schnittstelle des oberen Computersoftware Arbeitszustand

Systemverbindungsdiagramm:



Parallele Verbindungsdiagramm:

