

## **Einführung**

[I-P-TPI2-1000W-6000W](#) ist der weltweit führende Niederfrequenzinversion gewählten technischen Lösungen. Diese Reihe der Inverter weist die Vorteile einer hohen Umwandlungswirkungsgrad, geringer Stromverbrauch, super Belastbarkeit und große Ladestrom. Benutzer können es in den Schlafmodus und normalen Arbeitsmodus entsprechend den AC-Lasten. Benutzer können auch die Ausgabepriorität (AC oder DC ersten zuerst) eingestellt, und wählen Sie die Ausgangsfrequenz 50Hz oder 60Hz. Es ist unsere zweite Generation TPI-Serie.

## **Eigenschaften**

1. Reiner Sinuswellenausgang

2. CPU-Management, intelligente Steuerung, modulares Design

Die Parameter und Wechselrichter arbeitet Status 3. LCD und LED-Anzeige.

4. Benutzer können es in den Ruhezustand oder Normalarbeitsmodus und setzen Ausgabepriorität (AC oder DC ersten zuerst) eingestellt. Die Ausgangsfrequenz (50 Hz oder 60 Hz) gewählt werden.

5. Hoher Wirkungsgrad (87% -98%), geringer Stromverbrauch (1 W ~ 6W unter Schlafmodus). Es ist die beste Wahl von Wechselrichtern für Solarstromanlage

6. Der Wechselrichter kann 8 Arten von Batterien, wie Blei-Säure-Batterie, offene Blei-Säure-Batterie, Gel-Batterie zu laden. Bitte beachten Sie: Die Lithium-Batterie kann auch aufgeladen werden, die zugehörigen Parameter müssen in der Fabrik eingestellt werden.

7. Hohe Ladeleistung und die Ladefunktion kann geschlossen werden

8. Diese Reihe von Wechselrichtern haben starke Belastbarkeit und Überlastfähigkeit. Die Spitzenleistung ist 3-fache der Nennleistung. So kann beispielsweise 1 kW Modell 1HP Klimaanlage fahren, können 2KW Modell 2HP Klimaanlage fahren, können 3KW 3HP Anlage fahren.

9. Die Annahme der neuesten amerikanischen Niederfrequenzschaltungsdesign, ganz neu importierte elektrische Materialien, reines Kupfer Transformator, und das System ist sehr stabil lange Lebensdauer (mehr als 5 Jahre bei normalem Gebrauch)

10. Perfekter Schutz (niedrige Eingangsspannung Schutz, hohe Eingangsspannungsschutz, Übertemperaturschutz, Kurzschlusschutz, Überlastschutz)

11. EMC, LVD, RoHS-Zertifizierung Zulassungen

12. 2-Jahres-Garantie und Lebensdauer technische Unterstützung.

## **Funktion**

1. DC / AC-Umwandlungsfunktion

Es kann in den normalen Betriebsmodus eingestellt werden (auf dem Panel drehen Sie die Taste, um "ON") oder Sleep-Modus (auf dem Panel drehen Sie den Knopf, um S-ON)



1.1 Normalarbeitsmodus (ON): Egal, er angeschlossen ist AC-Lasten oder nicht der Wechselrichter immer wandeln Gleichstrom in Wechselstrom. Die LCD der Umrichter zeigt die Ausgangsspannung. Der Energieverbrauch in der normalen Arbeitsmodus ist ein wenig höher als im Ruhezustand

1.2 Ruhemodus (S-ON): Wenn die Leistung des angeschlossenen Drehstromverbraucher ist niedriger als 5% der Nennleistung des Wechselrichters gibt es keine Ausgabe von dem Inverter. Der LCD davon zeigt 0. Nur der Chip Inverter arbeitet. Der Stromverbrauch des Inverters nur 1-6W. Wenn die Stromversorgung der angeschlossenen AC-Lasten von mehr als 5%, so wird der Wechselrichter automatisch konvertieren Gleichstrom in Wechselstrom um Energie für die Lasten innerhalb von 5 s liefern. Das LCD der es zeigt keine Ausgabe.

## 2. Hochleistungs intelligente Ladefunktion

Es kann 8 Arten von Batterien (Detail überprüfen Sie bitte Parameter) aufladen

Hohe Ladeleistung (Detail überprüfen Sie bitte Parameter)

Drei-Stufen-Lademodus: Konstantstrom Ladestufe (CC), Konstantspannungsladestufe (CV), Erhaltungsladung Stufe (CF)



Hinweis: Wenn der Akku-Typ auf "0" gesetzt ist, wird die Batterie nicht aufgeladen und Ladestrom ist "0". Die Ladeanzeige leuchtet nicht.

## 3. USV-Funktion

Es kann als erste Dienstprogramm (AC zuerst) Batterie Standby-Modus oder die Batterie zuerst (DC zuerst) Dienstprogramm den Standby-Modus eingestellt werden.



3.1. Dienstprogramm erste Batterie Standby-UPS-Modus (auf dem Panel drehen Sie die Taste, um "AC")  
 Als Netz- und Batteriebetrieb sind mit dem Wechselrichter verbunden, Dienstprogramm Stromversorgung der angeschlossenen vor liefern. Wenn die Netz abgeschnitten ist, wird der Akku automatisch weiterhin Strom über Stromversorgung [Wechselrichter](#).

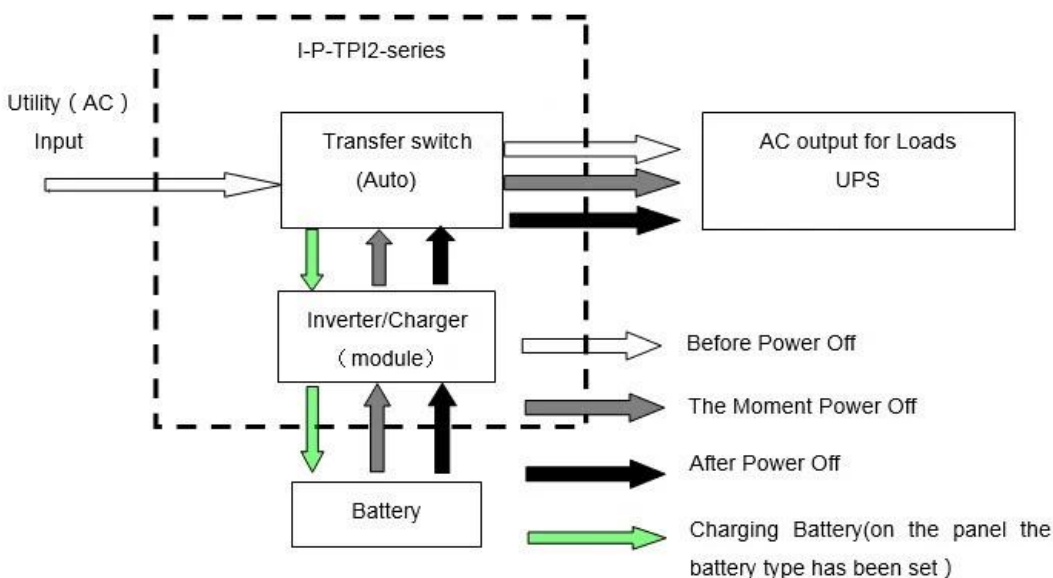
Die Schritte sind wie folgt:

Schritt 1: Bei Programm befindet, werden die Verbraucher direkt und gleichzeitig die Akkus aufladen fahren (Batterietyp auf dem Bedienfeld kann nicht 0) LCD AC-Ausgangsspannung an.

Schritt 2: Wenn der Netzstrom abgeschaltet wird, wird der Wechselrichter Gleichstrom (Batterie) an das Stromnetz automatisch zu konvertieren, um unterbrechungsfreie Stromversorgung innerhalb von 5 ms gewährleisten. USV-Funktion

Schritt 3: Wenn die Netz wieder verfügbar ist, wird automatisch auf Wechselrichter Dienstprogramm übertragen Stromversorgung von Lasten. Und Dienstprogramm wird zur gleichen Zeit aufladen Akkus über Wechselrichter.

**Finden Sie unter Workflow wie unten.**



3.2. Batterie ersten Dienstprogramm Standby USV-Betrieb (auf dem Panel drehen Sie den Knopf, um "DC").

In diesem Modus müssen die Benutzer "Batterietyp" auf "0" auf dem Panel eingestellt. Dienstprogramm

wird nicht die Batterie aufzuladen.

Als Netz- und Batteriebetrieb sind mit dem Wechselrichter verbunden ist, wird Batterie Strom an die Verbraucher vor. Wenn die Batteriekapazität nicht genug ist, wird Dienstprogramm weiterhin Strom an die Verbraucher automatisch zu versorgen.

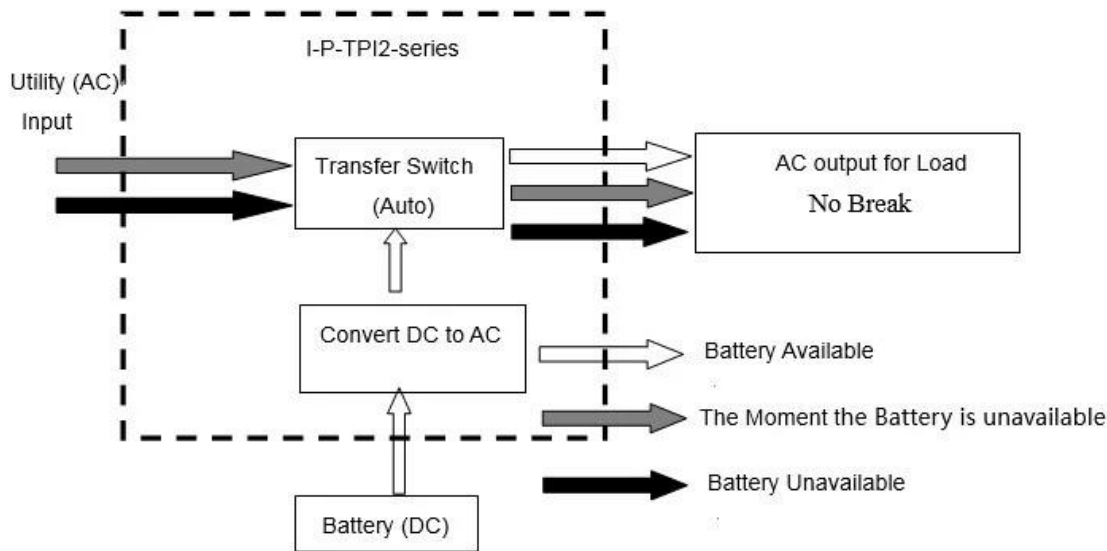
Die Schritte sind wie folgt:

Schritt 1: Wenn der Akku hat genug Kraft, es wird Leistung an die Verbraucher direkt beliefern

Schritt 2: Wenn die Batterie nicht genügend Strom haben, werden Wechselrichter automatisch auf Dienstprogramm übertragen Stromversorgung der Lasten

Schritt 3: Nachdem der Akku vollständig geladen ist (zB durch [Solar- oder Windladeregler](#)), Wird es automatisch auf Batteriestromversorgung zu übertragen, um den Verbraucher über Wechselrichter.

**Finden Sie unter Workflow wie unten.**



**Parameter**

Parameter Modell	1000W	2000W	3000W	4000W	5000W	6000W
Nennausgangsleistung	1000W	2000W	3000W	4000W	5000W	6000W
Spitzenleistung	3000W	6000W	9000W	12000W	15000W	18000W
Batterie-Spannung (DC)	12V oder 24V oder 48V (optional)			24 V oder 48 (optional)		
Größe B x T x H (mm)	318 * 218 * 368			440 * 218 * 400		
Verpackungs-Größe B x T x H (mm)	395 * 275 * 520			520 * 275 * 520		
Nettogewicht (kg)	27	28	30	39	40	51
Bruttogewicht (kg)	29	30	32	43	48	53
Arbeitsmodus (Einstellung)	ON	Normalen Arbeitsmodus				
	S-ON	Schlaf Mode.1-6W Verbrauch Wenn die Strombelastung der mehr als 5% Nennausgangsleistung, wird damit in Betrieb				
	OFF	Komplett aus				
AC-Eingang	Stromspannung	220 V ± 35% oder 110 V + 35% (optional)				
	Häufigkeit	50 oder 60 Hz				

AC-Ausgang	Stromspannung		220V ± 3% oder 230 V ± 3 V oder 240 V ± 3% oder 100 V ± 3% oder 110 V ± 3% (optional)					
	Häufigkeit		Frequenz ist die gleiche wie Dienstprogramm Frequenz im Bedienerprogramm. Frequenz 50Hz oder 60Hz (optional) in DC / AC-Modus zu konvertieren					
Utility-Lade (Batterietyp "0" bedeutet, dass AC-Ladefunktion ist geschlossen)	AC-Ladestrom (Max)	BAT	1000W	2000W	3000W	4000W	5000W	6000W
		12V	35A	65A	75A	/	/	/
		24V	20A	35A	45A	65A	70A	75A
	48V	10A	15A	30A	35A	40A	50A	
	Akku-Typ		Amerikanischen Gel Batterie, Wolle Batterie 1, Wolle Battery2, Gekapselter Blei-Säure-Batterie, Europa Gel-Batterie, Open Blei-Säure-Batterien, Akku-Calcium, De-Säure-Batterie oder OEM Batterie					
	Lademodus		Drei-Stufen-Lade: CC, CV, CF					
	Ladezeit		Von Batteriekapazität und Quantität entschieden					
Batterieschutz		Automatische Erkennung, Ladungs- und Entladungsschutz, intelligente Management-						
UPS Priorität	AC		Dienstprogramm ersten, Batterie Standby					
	DC		Batterie zuerst, Gebrauchs Standby					
Anzeige	Anzeigemodus		LCD + LED					
	Display-Informationen		Eingangsspannung, Ausgangsspannung, Ausgangsfrequenz, Akkukapazität, Lastzustand, Statusinformationen					
Ausgangs-Wellen-Typ		Reine Sinuswelle						
Überlastfähigkeit		> 120% 1 min, > 130% 10s						
Leistungsaufnahme	Sleep Mode		1 ~ 6W					
	Normal Mode		1 ~ 3A					
Conversion Efficiency		87% ~ 98%						
Umschaltzeit		<5ms (AC-DC / DC-AC)						
Schutz		Lastausgang, Kurzschluss, Hochspannungseingang, Niederspannungseingang, überhitzt						
Umgebung	Temperatur		-10 °C ~ 50 °C					
	Luftfeuchtigkeit		10% ~ 90%					
	Höhe		≤4000m					



Power Inverter

Power Inverter

BAT Type



S-ON



AC

50HZ

AC



60HZ  
DC



Inverter



Charger

Next Page



Alarm



OFF

ON



S-ON

# Power Inverter





DC-



DC INPUT		
12V	24V	48V
	✓	

DC+



Remote Port



AC OUTPUT



MAX 5A

AC INPUT | AC OUTPUT



L N E | L N E

Inverter  
Output Protect



Charger  
Input Protect



