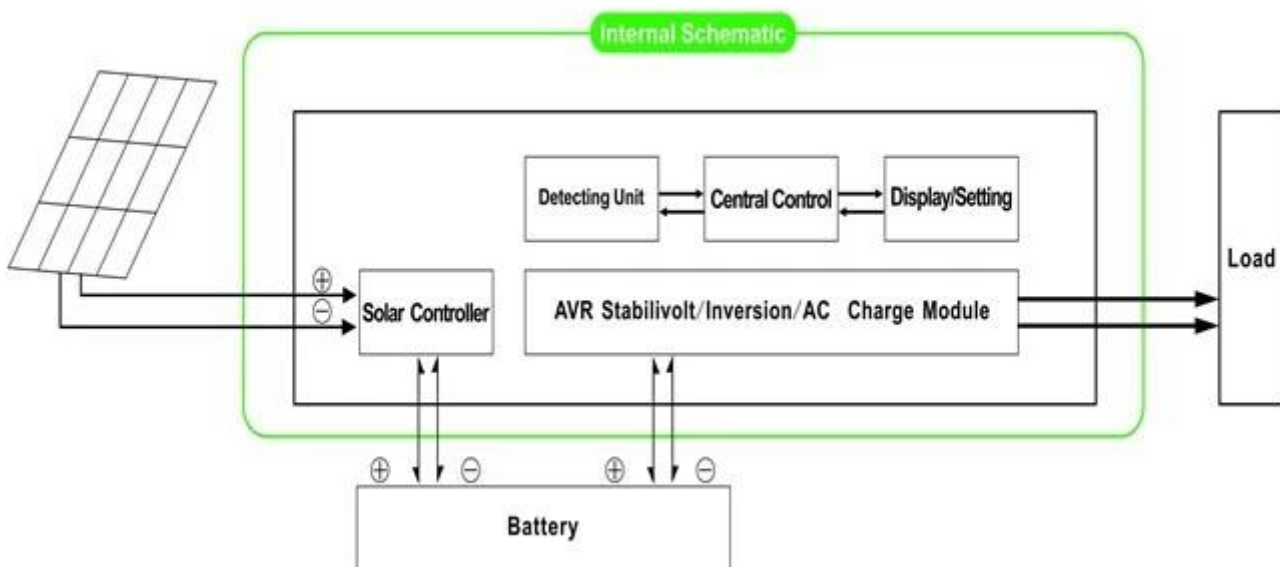


Features

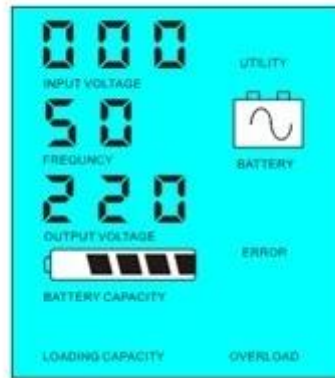
- 1) Einfach zu installieren. So konfigurieren Sie eine Solaranlage, die Kunden müssen es nur mit Sonnenkollektoren und Batterien verbinden.
- 2) CPU-Management und Kontrolle, modulares Design
- 3) LCD-Anzeige kann visuell angezeigt werden verschiedene Parameter (wie beispielsweise die Ausgangsspannung, Frequenz, Arbeitsmodus, usw.).
- 4) Multifunktions-Design, die Kunden nicht brauchen, um Solar, Controller, Ladegerät und Stabilisator, etc. zu kaufen.
- 5) Externe Batterieanschluss, bequem zu Back-up-Kraft Zeit zu erweitern; Benutzer kann so viele Batterien wie nach dem lokalen Sonneneinstrahlung und Wind benötigt verbinden.
- 6) Mit super Belastbarkeit und hohe Belastbarkeit, diese Reihe von & nbsp; Wechselrichter können nicht nur fahren Widerstandslast; sondern auch verschiedene Arten von induktiven Lasten, wie Motor, Klimaanlage, elektrische Bohrmaschinen, Leuchtstofflampe, Gaslampe, etc. Es kann fast jede Art von Last zu treiben.
- 7) Niederfrequenz reine Sinuswellenschaltung Design, gute Systemstabilität, einfach für Wartung, geringe Ausfallrate und eine lange Lebensdauer (unter der korrekten Betrieb kann es so lange wie 5 Jahren).
- 8) Perfekter Schutz: Unterspannungsschutz, Überspannungsschutz, Überhitzungsschutz, Kurzschlusschutz, Überlasten Schutz.
- 9) CE / EMC / LVD / RoHS / CCC-Zulassungen.
- 10) 2 Jahre Garantie, ein Leben lang technische Unterstützung.

Funktion

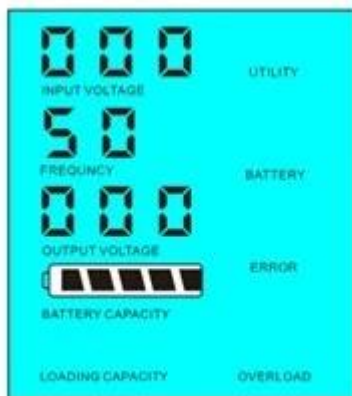
1. Sole Umkehrfunktion unter Inversionsmodus (nur um die Batterie angeschlossen ist, kann in den normalen Arbeitsmodus und Schlafmodus eingestellt werden



- 1.1 Normalarbeitsmodus: FREQUENCY in der LCD-Anzeige wird als 01. Egal, ob es AC-Lasten an den Wechselrichter angeschlossen ist oder nicht gesetzt ist, wird Ausgang des Wechselrichters immer Spannung bereit, die Macht an die Verbraucher zu liefern. In diesem Modus wird der LCD-als Gebrüll angezeigt:



1.2 & nbsp; Sleep-Modus: FREQUENCY in der LCD-Anzeige wird als 02. gesetzt, wenn die Macht der Verbraucher, die an den Wechselrichter angeschlossen ist niedriger als 5% der Nennleistung des Wechselrichters, wird es keinen Ausgang aus dem Wechselrichter sein. Das heißt, nur der Chip Inverter unter solchen Bedingungen und der Leistungsverbrauch arbeitet nur 1-6W; Wenn die Macht der Verbraucher, die an den Wechselrichter angeschlossen ist höher als 5% der Nennleistung des Wechselrichters, kann der Umrichter startet automatisch die Umkehrfunktion und liefern Strom für die Verbraucher innerhalb von 5s. Wie unten gezeigt:



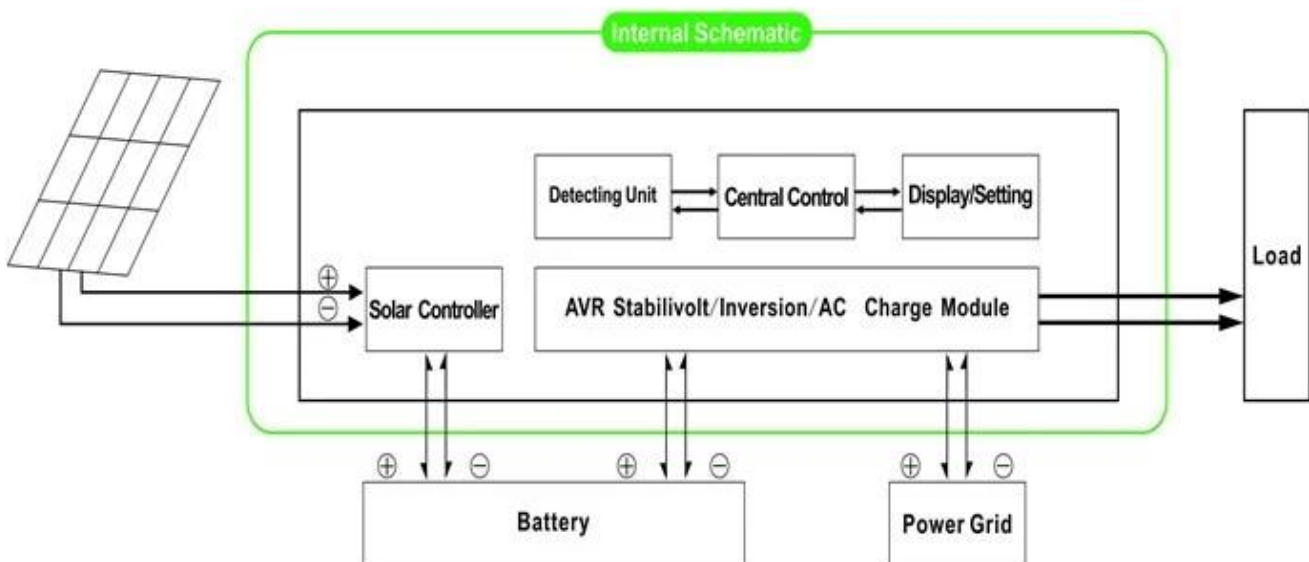
Load's power < 5% of inverter's rated power



Load's power > 5% of inverter's rated power

Systemeinführung in diesem Modus:

- 1) Nur das Solarpanel lädt den Akku
- 2) Unabhängige einzige Off-Grid-Solarstromanlage; geeignet für Bereiche, die sind & nbsp; & nbsp; & nbsp; & nbsp; & nbsp; Mangel an Nutzen oder haben reiche Solarenergie
2. USV-Funktion unter Utility-Modus (auf Batterie und Gebrauchs verbunden .Can als Gebrauchs ersten, Akku Standby-Modus und die Batterie zuerst, Gebrauchs Standby-Modus eingestellt werden.



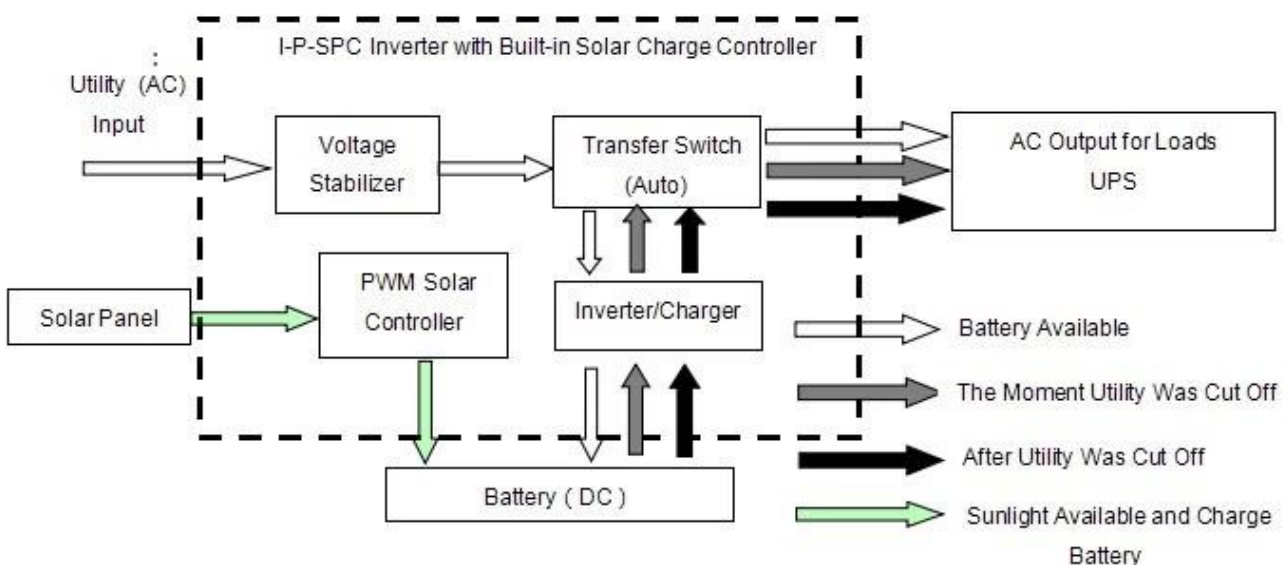
2.1. Dienstprogramm erste, Akku Standby-USV-Betrieb: FREQUENCY in der LCD-Anzeige wird als 01. gesetzt, wenn sowohl Nutzen und Batterie an den Wechselrichter angeschlossen, Dienstprogramm Stromversorgung der angeschlossenen vor der Batterie zu versorgen. Wenn die Netzversorgung abgeschaltet wird, wird der Akku automatisch weiter an die Macht nach der Inversion zu versorgen. Schritte sind wie folgt:

Schritt 1: Wenn Netzstrom verfügbar ist, wird es direkt ausgegeben, nachdem Spannung stabilisiert und Ladung Batterien gleichzeitig.

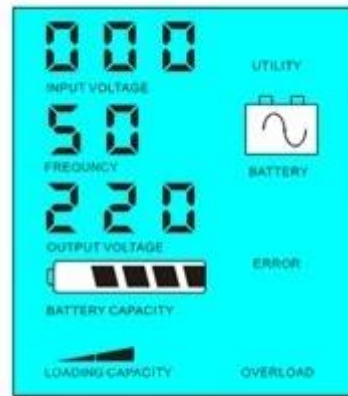
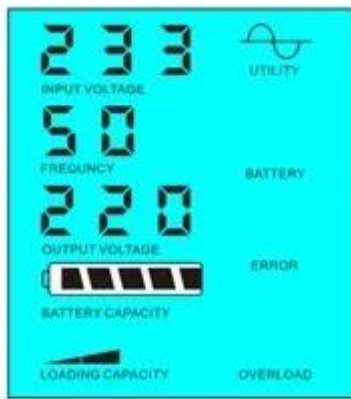
Schritt 2: Wenn das Stromnetz ausgeschaltet ist plötzlich abgeschnitten, der Wechselrichter Gleichstrom zu Wechselstrom konvertiert automatisch an eine unterbrechungsfreie Stromversorgung innerhalb von 5 ms gewährleisten.

Schritt 3: Wenn das Stromnetz wieder verfügbar ist, wird es automatisch auf Dienstprogramms übertragen Versorgung Lasten und Ladung Batterien gleichzeitig.

Finden Sie unter Workflow wie unten.



LCD als Gebrüll angezeigt:



Utility supply power and charge battery

Without utility and battery supply power

Systemeinführung in diesem Modus:

1) Nur das Solarpanel lädt den Akku

2) Unabhängige einzige Off-Grid-Solarstromanlage; geeignet für Bereiche, die fehlende Nutzen sind oder haben reiche Solarenergie

Systemeinführung in diesem Modus:

1) Es gibt 2 Möglichkeiten, um den Akku, Nutzen und Solarpanel aufladen

2) Dieses System eignet sich für Energiesysteme in Gebieten fehlt Dienstprogramm oder Stromversorgungssystemen, die häufig in Gebieten mit verwendet gebaut / ohne Gebrauchs

2.2. Batterie zuerst, Gebrauchs Standby-USV-Betrieb: FREQUENCY in der LCD-Anzeige wird als 03. & nbsp gesetzt; Wenn sowohl Nutzen und Batterie an den Wechselrichter angeschlossen, Batterie Stromversorgung der angeschlossenen vor Dienstprogramm zu versorgen. Wenn die Batteriekapazität nicht genug ist, wird weiterhin Strom Dienstprogramm automatisch liefern.

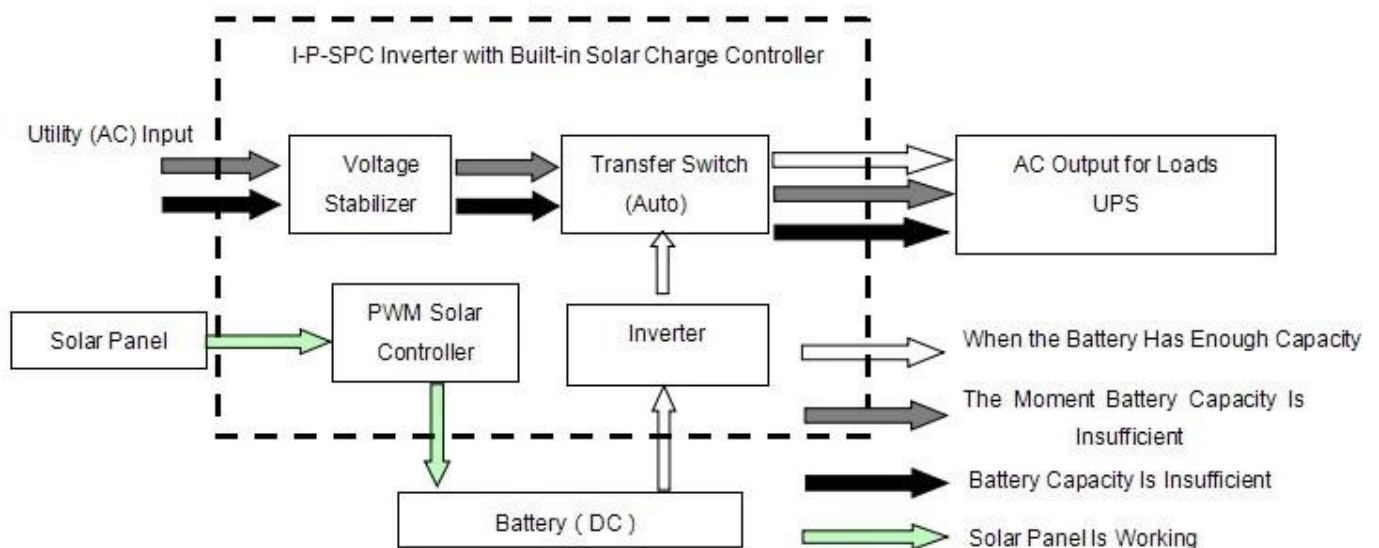
Schritte sind wie folgt:

Schritt 1: Wenn der Akku hat genug Power, es wird Energie an die Verbraucher direkt beliefern

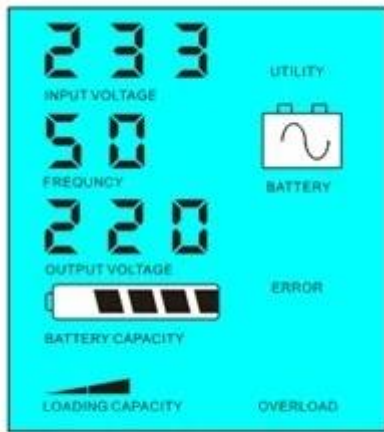
Schritt 2: Wenn die Batterie nicht genügend Strom haben, wird es automatisch auf Dienstprogramms übertragen Versorgung der Lasten

Schritt 3: Nachdem der Akku vollständig geladen ist (zB durch Solar-oder Windladeregler), wird es dann automatisch auf Batterie übertragen Versorgung der Lasten.

Finden Sie unter Workflow wie unten.



LCD als Gebrüll angezeigt:



Battery has power and supply power



Battery dead, utility supply power

Systemeinführung in diesem Modus:

- 1) Es ist nur so, um den Akku zu laden: Solarpanel
- 2) Dieses System ist geeignet für Bereiche, in denen Strom ist teuer und Umwelt Bereiche, in denen Solarstrom kann vollständig verwendet werden, um utliypower sparen, wie Familie solar & amp; Windsystem und Straßenlaterne Solar & amp; Windsystem

Parameter

Modus		2000VA
Bewertet Ausgabekapazität		1500W
Spitze Macht		3000W
Batterie Spannung (DC)		24V oder 48V
PWM Solarregler	Spannung	24V oder 48V
	Strom	30A
	PV Max Eingangsspannung	24VSystem: 50V 48VSystem: 100V
Größe B × T × H (mm)		350 * 220 * 460
Verpackung Größe B × T × H (mm)		370 * 240 * 480
Netto- Gewicht (kg)		20
Brutto Gewicht (kg)		22
General Parameter		
Arbeits Modus (Einstellung)	1	Nutzen Zuerst Batterie Standby-
	2	Schlaf Modus, kein Nutzen, Strombelastung der mehr als 5% der Nennleistung, anfangen zu arbeiten automatisch
	3	Batterie erste, Gebrauchs Standby
AC Eingang	Spannung	220V ± 35% oder 110 V + 35% (Optional)
	Frequenz	50Hz ± 3% oder 60 Hz ± 3% (Optional)
AC Ausgang	Spannung	220V ± 3% oder 230V ± 3 or240V ± 3% oder 100 V ± 3% oder 110 V ± 3% (Optional)
	Frequenz	50Hz ± 0,5 oder 60 Hz ± 0,5 (Optional)
Nutzen aufladen	AC Ladestrom	0 ~ 15A
	Laden Zeit	Abhängen von der Batteriekapazität und Menge
	Batterie Schutz	Automatisch Erkennung, Laden und Entladungsschutz, Intelligent Management
PV Laden		Gesamt Strom der PV Eingang sollte weniger als der Nennstrom

Anzeige	Anzeige Modus	LCD + LED
	Anzeige Informationen	Eingang Spannung, Ausgangsspannung, Ausgangsfrequenz, Akkukapazität, Lastzustand, Statusinformationen
Ausgang Wellentyp		Rein Sinus-Ausgang, Wellenformverzerrung rate≤3
Überlastung Fähigkeit		> 120% 1 min,> 130% 10s
Macht Verbrauch	Schlaf Modus	1 ~ 6W
	Normal Modus	1 ~ 3A
Umwandlung Leistungsfähigkeit		80% ~ 90%
Transfer Zeit		<5 ms (AC zu DC / DC-AC)
Schutz		Überlastung Ausgang, Kurzschluss-, Hochspannungs-Eingang, Niederspannungs-Eingang, überhitzen
Umwelt	Temperatur	-10 °C ~ 50 °C
	Luftfeuchtigkeit	10% ~ 90%
	Höhe	≤4000m

Die oben genannten Parameter mit "oder" bedeutet, dass der Parameter tun muss, & nbsp; Werkseinstellungen nach Kundenpräferenz.

Die Controller-Informationen über Standard-Parameter unseres Unternehmens und kann je nach Anforderung des Kunden geändert werden.

Wir haben unsere eigenen professionellen Wechselrichter-Steuerung und UPS R & amp; D-Team und bieten wir technische Unterstützung und OEM-Service.

Anschlussbild

I-P-SPC-Series System



I-P-HPC-Series Inverter+Solar Controller

Andere

Bitte beachten Sie die Kontur-Design, technische Unterlagen, Prospekte, usw. beziehen
Hergestellt von Engineering-Abteilung, 5. Mai 2014 1. Auflage