

[I-P-TPI2-1000W-6000W](#) ist der weltweit führende Niederfrequenz-Inversion technische Lösungen angenommen. Diese Reihe von Wechselrichter hat die Vorteile der hohen Wirkungsgrad, geringer Stromverbrauch, Super-Belastbarkeit und große Ladestrom. Benutzer können es in den Ruhemodus und der normalen Arbeitsmodus nach den AC-Lasten. Benutzer können auch die Ausgabepriorität gesetzt ([AC oder DC ersten ersten](#)) Und wählen Sie die Ausgangsfrequenz 50Hz oder 60Hz. Es ist unsere zweite Generation TPI Serie.

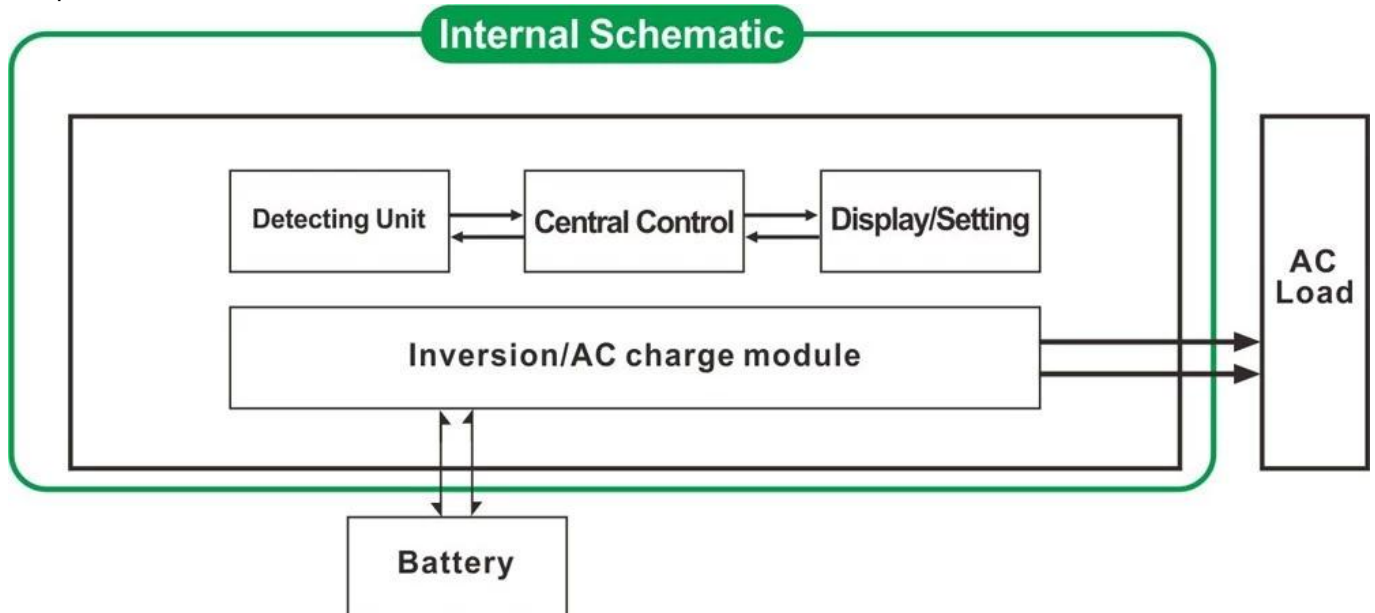
Anwendung

Industrie, Gewerbe, & nbsp; Haushalt Back-up-Stromversorgung
Beweglichen Wechselstromversorgung Strom
Hauptversorgungsleistung für Industrieprodukte
Off-Grid-Energiegenerator-System (beste Partner [MPPT-Laderegler](#))

Funktion

1. DC / AC Umwandlungsfunktion

Es kann in den normalen Arbeitsmodus eingestellt werden (auf der Platte drehen Sie die Taste & nbsp; "ON") oder Schlafmodus (auf der Platte drehen Sie die Taste, um S-ON)



1.1 Normalarbeitsmodus (ON): Egal, er angeschlossen ist AC-Lasten oder nicht der Wechselrichter immer konvertieren Gleichstrom in Wechselstrom. Das LCD des Wechselrichters zeigt die Ausgangsspannung. Der Energieverbrauch in der normalen Arbeitsmodus ist ein wenig höher als im Ruhezustand

1.2 Schlafmodus (S-ON): Wenn die Stromversorgung der angeschlossenen AC-Lasten ist niedriger als 5% der Nennleistung des Wechselrichters, es gibt keinen Ausgang aus dem Wechselrichter. Das LCD zeigt es 0. Nur der Chip-Wechselrichter arbeitet. Der Stromverbrauch des Inverters nur 1-6W. Wenn die Stromversorgung der angeschlossenen AC-Lasten von mehr als 5%, dann ist der Wechselrichter automatisch konvertieren Gleichstrom in Wechselstrom um Strom für die Verbraucher innerhalb von 5 s zu versorgen. Das LCD-Anzeige der es keine Ausgabe.

2. Hochleistungs intelligente Ladefunktion

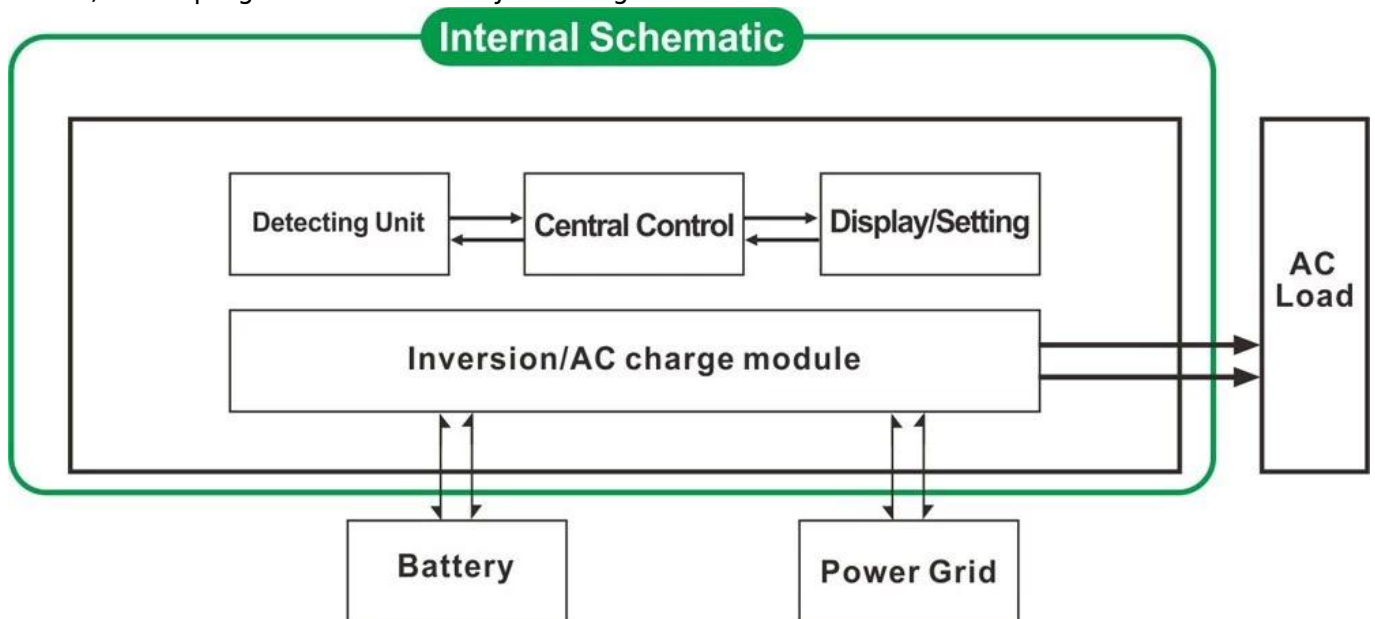
- 1) Es kann 8 Arten von Batterien (Detail überprüfen Sie bitte Parameter) aufladen
- 2) Hohe Ladeleistung & nbsp; (Detail überprüfen Sie bitte Parameter)
- 3) Drei-Stufen-Lademodus: Konstantstrom Ladestufe (CC), Konstantspannungsladestufe (CV), Float Ladestufe (CF)



Hinweis: Wenn der Akku-Typ auf "0" gesetzt ist, wird die Batterie nicht geladen und der Ladestrom ist "0". Die Ladeanzeige leuchtet nicht.

3. USV-Funktion

Es kann als erste Dienstprogramm (AC zuerst) Batterie Standby-Modus oder Batterie zuerst (DC zuerst) Dienstprogramm den Standby-Modus gesetzt werden.



3.1. Dienstprogramm erste, Akku Standby-USV-Betrieb (auf der Platte drehen Sie die-Taste, um "AC")

3.2. Batterie zuerst, Gebrauchs Standby-USV-Betrieb (auf der Platte drehen Sie die-Taste, um "DC").

Features

1. Reiner Sinuswellenausgang
2. CPU-Management, intelligente Steuerung, modulares Design
- Die Parameter und Inverter Arbeitsstatus können 3. LCD und LED-Anzeige.
4. Benutzer können den Schlaf-Modus oder normaler Arbeitsmodus und stellen Ausgabepriorität (AC oder DC erste zuerst) gesetzt. Die Ausgangsfrequenz (50 Hz oder 60 Hz) gewählt werden.
5. Hoher Wirkungsgrad (87% -98%), geringer Stromverbrauch (1 W ~ 6W unter Schlafmodus). Es ist die beste Wahl von Wechselrichtern für Solarstromanlage
6. Der Wechselrichter kann 8 Arten von Batterien, wie Blei-Säure-Batterie, offene Blei-Säure-Batterie, Gel-Batterie aufzuladen. Bitte beachten Sie: Die Lithium-Batterie kann auch aufgeladen werden, die entsprechenden Parameter müssen in der Fabrik eingestellt werden.
7. Hohe Ladeleistung und der Ladefunktion kann geschlossen werden
8. Diese Reihe von Wechselrichtern haben starke Belastbarkeit und Überlastfähigkeit. Die Spitzenleistung ist 3 mal der Nennausgangsleistung. Zum Beispiel kann 1KW Modell 1HP Klimaanlage fahren, können 2KW Modell 2 PS Klimaanlage fahren, können 3KW 3HP Anlage zu fahren.
9. Die Annahme der neuesten amerikanischen Niederfrequenzschaltungsdesign, ganz neu importierte elektrische Materialien, reines Kupfer Trafo, ist das System sehr stabil lange Lebensdauer (mehr als 5 Jahre bei normalem Gebrauch)
10. Perfekter Schutz (niedrige Eingangsspannungsschutz, hohe Eingangsspannungsschutz, Übertemperaturschutz, Kurzschlusschutz, Überlastschutz)

11. EMC, LVD, RoHS-Zertifizierung Zulassungen

12. 2-Jahres-Garantie und Lebensdauer der technischen Hilfe.

Spezifikation

Modell	4000W		
Nennausgangsleistung	4000W		
Peak Power	12000W		
Batteriespannung (DC)	24V oder 48V (optional)		
Größe B x T x H (mm)	440 * 218 * 400		
Verpackungs-Größe B x T x H (mm)	520 * 275 * 520		
Nettogewicht (kg)	39		
Bruttogewicht (kg)	43		
Arbeitsmodus (Einstellung)	ON	Normalen Arbeitsmodus	
	S-ON	Sleep-Modus, 1 ~ 6W Verbrauch wenn die Stromversorgung der Last von mehr als 5% der Nennausgangsleistung, beginnt automatisch zu arbeiten,	
	AUS	Völlig aus	
AC-Eingang	Spannung	220V ± 35% oder 110 V + 35% (optional)	
	Frequenz	50 Hz oder 60 Hz	
AC-Ausgang	Spannung	220V ± 3% oder 230 ± 3 V oder 240 V ± 3% oder 100 V ± 3% oder 110 V ± 3% (optional)	
	Frequenz	Frequenz ist die gleiche wie unter Utility-Modus Frequenz 50 Hz oder 60 Hz (optional) in DC / AC-Modus konvertieren	
Dienstprogramm Lade (Batterietyp "0" bedeutet, Ladefunktion ist geschlossen)	AC Ladestrom (MAX)	24V 65A	48V 35A
	Batterietyp	Amerikaner Gel-Batterie, Batterie 1 Wolle, Wolle Akku2, Sealed Lead Acid Battery, Europa Gel-Batterie, Open Blei-Säure-Batterien, Kalzium-Akku, De-Säure-Batterie oder OEM-Batterie	
	Lademodus	Drei-Stufen-Lade: CC, CV, CF	
	Ladezeit	Von Batteriekapazität und Menge entschieden	
	Batterie-Schutz	Automatische Erkennung, Ladung und Entladungsschutz, intelligente Management	
UPS Priorität	AC	Dienstprogramm erste, Akku Standby	
	DC	Batterie erste, Gebrauchs Standby	
Anzeige	Anzeige-Modus	LCD + LED	
	Display-Informationen	Eingang Spannung, Ausgangsspannung, Ausgangsfrequenz, Akkukapazität, Lastzustand, Statusinformationen	
Ausgangs-Wellen-Typ	Reine Sinuswelle		
Überlastfähigkeit	> 120% 1 min, > 130% 10s		
Stromverbrauch	Sleep-Modus	1 ~ 6W	
	Normal-Modus	1 ~ 3A	
Umwandlungswirkungsgrad	87% ~ 98%		
Transferzeit	<5 ms (AC zu DC / DC AC)		
Schutz	Überlast-Ausgang, Kurzschluss, Hochspannungseingang, Niederspannungs- Eingang, überhitzt		
Umwelt	Temperatur	-10 °C ~ 50 °C	
	Luftfeuchtigkeit	10% ~ 90%	
	Höhe	≤4000m	

Zertifikate

[ISO2008](#)

[ISO2004](#)

[CE-EMC](#)

[CE-LVD](#)

[FCC](#)

[RoHS](#)

Service und [Kontakt](#)

1. [OEM-und ODM-](#) Aufträge sind vorhanden.
2. Stromlösung konsultieren Verfügung auf Basis technischer Gruppe
3. 24 Monate Gewährleistung; lebenslangen verlängert technischen Service.
4. Jede Ihrer Fragen werden von professionellen technischen Team geführt werden.
5. Kostenlose technische Untersuchung und Diskussion über Produkte werden jedes Jahr zur Verfügung gestellt.