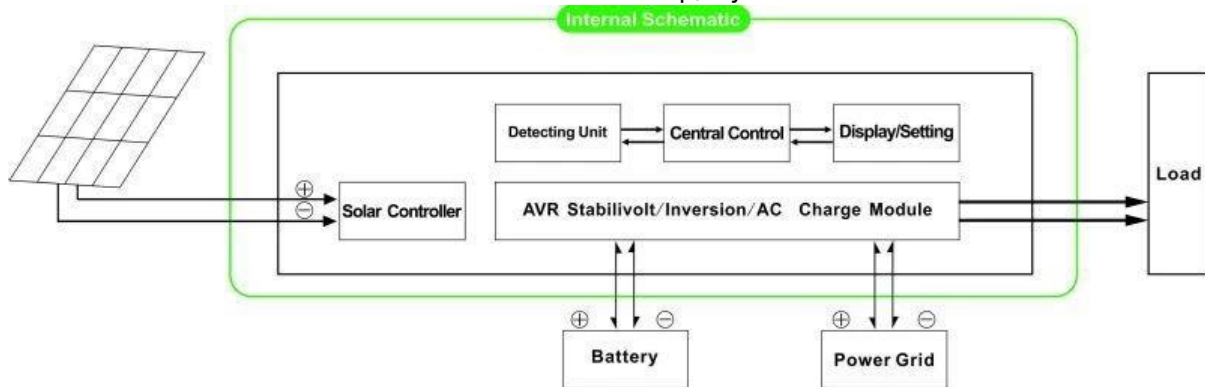


Einführung

Diese Reihe von Produkt ist ein Moduldesign des Inverters und integrierte MPPT-Controller, der die über Vorteile der hohen Wirkungsgrad, geringen Stromverbrauch und starken Belastbarkeit. Mit intelligenter Steuerung, können die Kunden den Lademodus, (Utility als ergänzende Leistung) gesetzt erste AC Modus oder DC ersten Modus, Zeitumkehrmodus und Zeitprogramm-Modus, zeitgesteuerte Ein / Aus-Sleep-Modus. Dies ist die derzeit modernste Wechselrichter & amp; Hybrid Controller in der Welt.



Feature

1. Einfach zu installieren. So konfigurieren Sie eine Solaranlage, die Kunden müssen es nur mit Sonnenkollektoren und Batterien anschließen
2. CPU-Management, intelligente Steuerung, modulares Design, benutzerfreundliche LCD-Display
3. Eingebaute MPPT-Controller, hohe Ladeeffizienz
4. Schwachstromverbrauch, hohe Konversionseffizienz
5. Geistiges, Multifunktions, bequem für Kunden mit unterschiedlichen Einsatzumgebung vollständig nutzen die Sonnenenergie
6. Externe Batterieanschluss, bequem zu Back-up-Kraft Zeit zu erweitern
7. Starke Belastbarkeit, geringe Ausfallrate, einfache Wartung und lange Lebensdauer
8. Perfekter Schutz: Unterspannungsschutz, Überspannungsschutz, Überhitzungsschutz, Kurzschluss-Schutz, Überlasten Schutz
9. CE / EMC / LVD / RoHS Zulassungen
10. Zwei Jahre Garantie, ein Leben lang technische Unterstützung

Parameter

Modell	2000W	
Nennausgangsleistung	2000W	
Peak Power	4000W	
Batterie (Blei-Säure-Batterie)	24V / 48V (optional)	
Lade Parameter		
Ladung (Einstellung)	PV Ladung	
	PV Gebühr + Kosten für Versorgungsleistungen	
MPPT Solar-Regler	Spannung	24V / 48V
	Strom	30A
	Max PV-Eingangsspannung	100V
	PV Charge Efficiency	95% ~ 99%
	Max PV Eingangssleistung	24V: 852W 48V: 1704W
Nutzen	AC-Ladestrom	0 ~ 15A
	Lademodus	3-Stufen-Lade

Inversionsparameter		
AC-Ausgang	Spannung	220V ± 3% oder 230 ± 3 V oder 240 V ± 3% oder 100 V ± 3% oder 110 V ± 3% (optional)
	Frequenz	50Hz oder 60Hz ± 0,5 ± 0,5 (optional)
Ausgangswellentyp		Reine Sinuswelle, Wellenform Verzerrung rate≤3
Überlastfähigkeit		> 120% 1 min,> 130% 10s
Stromverbrauch (Unter normalen Arbeitsmodus)		24V: 0,7 A 48V: 0,45a
Stromverbrauch (Unter Schlafmodus)		1-6W
Wechselrichter-Konvertierung Leistungsfähigkeit		85% ~ 92%
Utility-Modus		
AC-Eingang	Spannung	220V ± 35% oder 110 V + 35% (optional)
	Frequenz	Die gleiche wie Dienstprogramm
AC-Ausgang	Spannung	220V ± 5% oder 110 V + 5% (optional)
	Frequenz	Die gleiche wie Dienstprogramm
Überlastfähigkeit		> 120% 1 min,> 130% 10s
(AC oder DC ersten zuerst) Priorität		
USV-Ausgang (Einstellung)		AC erste, DC Standby DC erste, AC Standby
Schaltzeit		<5 ms (AC DC / DC-AC)
Power On (Einstellung)		Vom Benutzer gesetzt Zeitüberschreitung öffnen / schließen AC automatisch ausgegeben
Allgemein Parameter		
Anzeige	Anzeige-Modus	LCD + LED
	Display-Informationen	Eingangsspannung, Ausgangsspannung, Ausgangs Frequenz, Akkukapazität, Lastzustand, Statusinformationen
Schutz		Überlast-Ausgang, Kurzschluss, Hochspannung Eingang, Niederspannungs-Eingang, überhitzen
Umwelt	Temperatur	-10 °C ~ 50 °C
	Luftfeuchtigkeit	10% ~ 90%
	Höhe	≤4000m
Größe B × T × H (mm)		438 * 208 * 413
Verpackungs-Größe B × T × H (mm)		520 * 310 * 460
Netto- Gewicht (kg)		19
Brutto Gewicht (kg)		20

Produktbild





Team und Ausstellung

