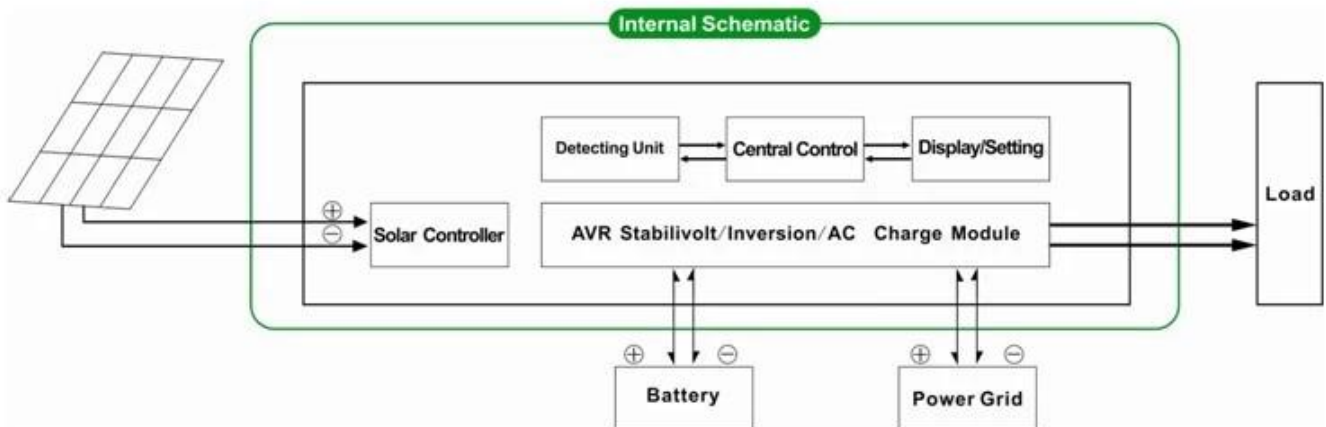


Einführung

Dieser Reih von Produkt ist ein Moduldesign des Inverters und integrierte MPPT-Controller, welche die Vorteile einer hohen Umwandlungseffizienz hat, geringer Stromverbrauch und starke Belastbarkeit. Mit der intelligenten Steuerung, die Kunden einstellen können Lademodus (Dienstprogramm als ergänzende Leistung) AC-oder DC-Modus ersten Modus Zeitumkehrmodus und Zeitprogramm-Modus, zeitgesteuerte Ein / Aus-Schlafmodus. Dies ist die derzeit die modernste Wechselrichter & Hybrid-Controller in der Welt.



Feature

1. Einfach zu installieren. So konfigurieren Sie eine Solaranlage, Kunden müssen es nur mit Solarzellen und Batterien verbinden
2. CPU Management, intelligente Steuerung, modulares Design, Benutzerfreundliche LCD Anzeige
3. Built-in MPPT-Controller, hohe Lade Leistungsfähigkeit
4. Low Stromverbrauch, hohe Conversion Leistungsfähigkeit
5. Intellectual, Multifunktions, bequem für Kunden mit unterschiedlichen mit Umgebung, um die Sonnenenergie vollständig nutzen
6. External Batterieanschluss, bequem zu erweitern Back-up-Zeit
7. Strong Belastbarkeit, geringe Ausfall Rate, einfache Wartung und lange Lebensdauer (unter der korrekten Betrieb, kann es sein, Solange 5 Jahre)
8. Perfect Schutz: Unterspannungsschutz, Überspannungsschutz, Überhitzungsschutz, Kurzschlusschutz, Überlastungen Schutz
9. CE / EMC / LVD / RoHS Zulassungen
10. Two Jahre Garantie, ein Leben lang technische Unterstützung

Funktion

1. Charging Funktion

Da gibt 2 Modi wie unten dargestellt:

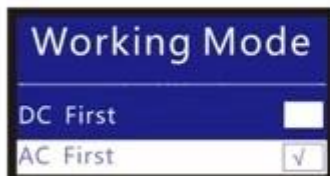


1.1 PV-Ladung des Akkus, Gebrauchs nicht: wenn PV und Gebrauchs beide verbunden sind an der Maschine, wird nur die PV laden Sie den Akku, wenn Sonnenlicht

1.2 Sowohl PV und Dienstprogramm laden Sie den Akku: wenn PV und Gebrauchs sind beide an die Maschine angeschlossen wird, AC (Nutzen) die Batterie aufzuladen. Im Inzwischen wird PV den Akku auch wenn es Sonnenlicht.

2. Programm als komplementäre Leistungsfunktion

Es gibt 2 Arten von komplementären Betriebsarten, wie unten dargestellt:



2.1 AC ersten, DC Standby-USV-Betrieb

Wenn beide Dienstprogramm und die Batterie sind mit der Maschine verbunden, Dienstprogramm Stromversorgung der angeschlossenen vor der Batterie zu versorgen. Wenn die Netz abgeschnitten wird, wird die Batterie automatisch weiterhin Strom zu versorgen.

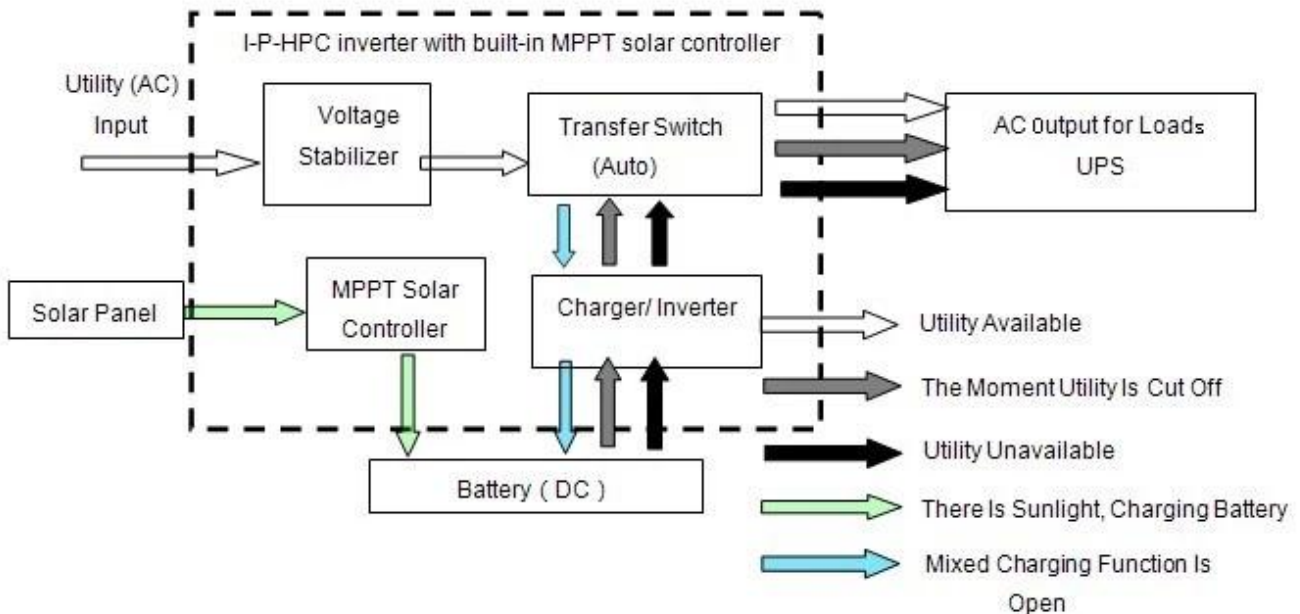
Schritte sind wie folgt:

Schritt 1: Wenn Netzstrom verfügbar ist, wird der Ausgang direkt nach Spannung, die in der gleichen Zeit stabilisiert und Akkus aufladen.

Schritt 2: Wenn das Stromnetz wird plötzlich abgeschnitten, der Wechselrichter Gleichstrom in Wechselstrom automatisch konvertieren, um unterbrechungsfreie Stromversorgung innerhalb von 5 ms gewährleisten.

Schritt 3: Wenn das Stromnetz wieder verfügbar ist, wird es automatisch an das Stromenergieversorgung zu übertragen, um Lasten und Lade Batterien gleichzeitig.

Siehe Workflows wie folgt:



2.2 DC ersten, AC Standby-UPS-Modus:

Wenn sowohl Nutz- und Batterie an den Wechselrichter angeschlossen, Batterie zu den Verbrauchern vor dem Dienstprogramm zu versorgen. Wenn die Batteriekapazität nicht genug ist, wird Dienstprogramm weiterhin mit Strom versorgt automatisch.

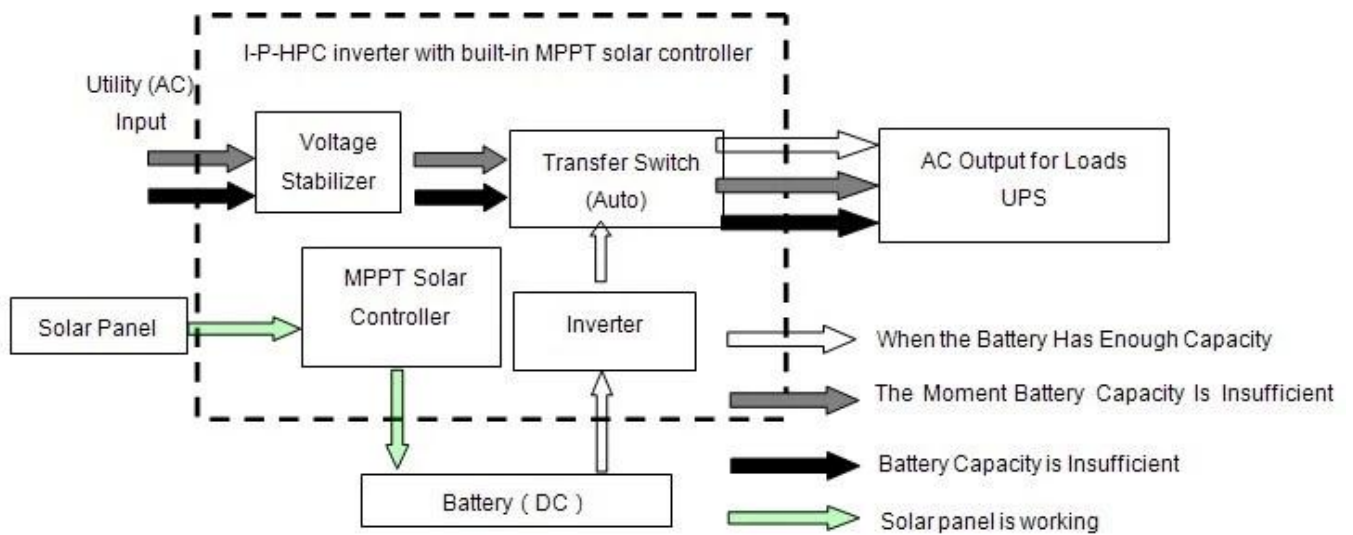
Schritte sind wie folgt:

Schritt 1: Wenn der Akku hat genug Kraft, es wird Energie an die Verbraucher direkt beliefern

Schritt 2: Wenn die Batterie nicht genug Strom haben, wird es automatisch an das Stromenergieversorgung zu übertragen, um die Lasten

Schritt 3: Nachdem der Akku vollständig geladen ist (z. B. durch Solar- oder Windladeregler), wird es dann automatisch auf Batteriestromversorgung zu übertragen, um die Lasten.

Siehe Workflows als unten.



3. Zeitfunktion

Es gibt 2 Arten von Timing-Modus:



3.1 Zeitgesteuerte Ein / Aus normalen Arbeitsmodus und Schlafmodus: können bestimmte Zeit, als in den normalen Ausgang zu öffnen und wann AC-Ausgang zu schließen, um den Schlafmodus gesetzt.

3.2 Batterie und Gebrauchs schaltbaren Modus: können bestimmte Zeit, um die Batterie oder Gebrauchsversorgungsleistung (geeignet für Bereiche, in denen elektrische Gebühr wird erhoben, je nach Zeitraum in unterschiedlichen Intervallen) verwenden gesetzt

4. Aufnahme / Prüfungsfunktion



4.1 Maschinenfehler-Kontrolle: die Maschine Fehlerinformationen überprüfen

4.2 Entladezeit Prüfung: die Entladungszeit der Batterie überprüfen

Parameter

Modell		1500W
Parameter		
Nennausgangsleistung		1500W
Peak Power		3000W
Batterie (Blei-Säure-Batterie)		24V/48V (optional)
Lade Parameter		
Ladung (Einstellung)		PV-Ladung PV Ladung + Kosten für Versorgungsleistungen
MPPT Solar- Regler	Spannung	24V/48V
	Strom	25A
	Max PV- Eingangsspannung	100V
	PV-Ladeeffizienz	95% ~ 99%
	Max PV- Eingangsleistung	24V 710W 48V 1420W
Nutzen	AC-Ladestrom	0 ~ 15A
	Lademodus	3-Stufen-Lade
Inversionsparameter		
AC-Ausgang	Spannung	220V ± 3% oder 230 V oder 240 V ± 3 ± 3% oder 100 V ± 3% oder 110 V ± 3% (optional)
	Frequenz	50 Hz oder 60 Hz ± 0,5 ± 0,5 (optional)
Ausgangswellentyp		Reine Sinuswelle, Wellenform Verzerrungsrate ≤ 3
Überlastfähigkeit		> 120% 1 min, > 130% 10s
Stromverbrauch (Unter normalen Arbeitsmodus)		24V: 0,5 A 48V: 0,4 A
Stromverbrauch (Unter Schlafmodus)		1-6W
Inverter-Konvertierung Leistungsfähigkeit		85% ~ 92%
Utility-Modus		
AC-Eingang	Spannung	220V ± 35% oder 110 V +35% (optional)
	Frequenz	Die gleiche wie Dienstprogramm
AC-Ausgang	Spannung	220V ± 5% oder 110 V +5% (optional)
	Frequenz	Die gleiche wie Dienstprogramm
Überlastfähigkeit		> 120% 1 min, > 130% 10s
(Wechselstrom oder Gleichstrom Erste zuerst) Priorität		
USV-Ausgang (Einstellung)		AC ersten, DC Standby DC ersten, AC Standby
Schalten Zeit		<5 ms (AC DC / DC-AC)
Power On (Einstellung)		Vom Benutzer gesetzt Zeitgesteuerte öffnen / schließen AC automatisch ausgegeben
Allgemein Parameter		

Anzeige	Anzeige-Modus	LCD + LED
	Anzeigen von Informationen	Eingangsspannung, Ausgangsspannung, Ausgangs Frequenz, Akkukapazität, Ladezustand, Status-Informationen
Schutz		Ausgangsüberlast, Kurzschluss-, Hochspannungs- Eingabe-, Niederspannungs-Eingang, Überhitzungs
Umwelt	Temperatur	-10 °C ~ 50 °C
	Luftfeuchtigkeit	10% ~ 90%
	Höhe	≤ 4000m
Größe B × T × H (mm)		438 * 208 * 413
Verpackungs-Größe B × T × H (mm)		520 * 310 * 460
Netto- Gewicht (kg)		17
Brutto Gewicht (kg)		18

Bemerkungen:

- Der Parameter "optional" kann wie pro Anforderung des Kunden eingestellt werden
- Die oben ist unser Standard-Parameter. Können sich ohne vorherige Ankündigung ändern.
- Wir haben unsere eigenen professionellen Wechselrichter und Regler R & D-Team und bieten wir technische Unterstützung und OEM-Service.

Anschlussplan

I-P-HPC-Series System



Andere

- Bitte beachten Sie die Kontur-Design, technische Unterlagen, Produktbroschüren, etc. beziehen sich
- Hergestellt von Engineering-Abteilung, 15. Mai 2014, 2. Auflage