

Einführung

I-P-TPI2-[1000W-6000W](#) ist der weltweit führende Niederfrequenz-Inversion technische Lösungen angenommen. Diese Reihe von Wechselrichter hat die Vorteile der hohen Wirkungsgrad, geringer Stromverbrauch, Super-Belastbarkeit und große Ladestrom. Benutzer können es in den Ruhemodus und der normalen Arbeitsmodus nach den AC-Lasten. Benutzer können auch die Ausgabepriorität (AC oder DC ersten ersten), und wählen Sie die Ausgangsfrequenz 50Hz oder 60Hz. Es ist unsere zweite Generation TPI Serie.

Features

1. Reiner Sinuswellenausgang
2. CPU-Management, intelligente Steuerung, modulares Design
Die Parameter und Inverter Arbeitsstatus können
3. LCD und LED-Anzeige.
4. Benutzer können den Schlaf-Modus oder normaler Arbeitsmodus und stellen Ausgabepriorität (AC oder DC erste zuerst) gesetzt. Die Ausgangsfrequenz (50 Hz oder 60 Hz) gewählt werden.
5. Hoher Wirkungsgrad (87% -98%), geringer Stromverbrauch (1 W ~ 6W unter Schlafmodus). Es ist die beste Wahl von Wechselrichtern für Solarstromanlage
6. Der Wechselrichter kann 8 Arten von Batterien, wie Blei-Säure-Batterie, offene Blei-Säure-Batterie, Gel-Batterie aufzuladen. Bitte beachten Sie: Die Lithium-Batterie kann auch aufgeladen werden, die entsprechenden Parameter müssen in der Fabrik eingestellt werden.
7. Hohe Ladeleistung und der Ladefunktion kann geschlossen werden
8. Diese Reihe von Wechselrichtern haben starke Belastbarkeit und Überlastfähigkeit. Die Spitzenleistung ist 3 mal der Nennausgangsleistung. Zum Beispiel kann 1KW Modell 1HP Klimaanlage fahren, können 2KW Modell 2 PS Klimaanlage zu fahren, und 3 kW 3HP Anlage zu fahren.
9. Die Annahme der neuesten amerikanischen Niederfrequenzschaltungsdesign, ganz neu importierte elektrische Materialien, reines Kupfer Trafo, und das System ist sehr stabil lange Lebensdauer (mehr als 5 Jahre bei normalem Gebrauch)
10. Perfekter Schutz (niedrige Eingangsspannungsschutz, hohe Eingangsspannungsschutz, Übertemperaturschutz, Kurzschlusschutz, Überlastschutz)
11. EMC, LVD, RoHS-Zertifizierung Zulassungen
12. 2-Jahres-Garantie und Lebensdauer der technischen Hilfe.

Anwendung

1. Back-up UPS und EPS-System für Militär, Industrie, Gewerbe, Haushalt, etc.
2. Abnehmbare Standby-Netzteil für Bereiche, die fehlende Nutzen sind
3. Off-Grid-Solar oder Windkraftanlage
 - 3.1. Off-Grid-Solar oder Windkraftanlage
 - 3.2. AC erste Off-Grid-Solar oder Windkraftanlage
 - 3.3. DC erste Off-Grid-Solar oder Windkraftanlage

In den oben genannten Anwendungsbereiche, ist diese Reihe von Wechselrichter geeignet für alle Arten von induktiven Lasten, kapazitive Last und ohmsche Last wie TV, Klimaanlage, Kühlschrank und Waschmaschine.

Funktion

1. DC / AC Umwandlungsfunktion

Es kann in den normalen Arbeitsmodus eingestellt werden (auf der Platte drehen Sie die Taste & nbsp; "ON") oder Schlafmodus (auf der Platte drehen Sie die Taste, um S-ON)



1.1 Normalarbeitsmodus (ON): Egal, er angeschlossen ist AC-Lasten oder nicht der Wechselrichter immer konvertieren Gleichstrom in Wechselstrom. Die LCD der Wechselrichter zeigt die Ausgangsspannung. Der Energieverbrauch in der normalen Arbeitsmodus ist ein wenig höher als im Ruhezustand

1.2 Schlafmodus (S-ON): Wenn die Stromversorgung der angeschlossenen AC-Lasten ist niedriger als 5% der Nennleistung des Wechselrichters gibt es keine Ausgabe über den Wechselrichter. Das LCD zeigt es 0. Nur der Chip-Wechselrichter arbeitet. Der Stromverbrauch des Inverters nur 1-6W. Wenn die Stromversorgung der angeschlossenen AC-Lasten von mehr als 5%, dann ist der Wechselrichter automatisch konvertieren Gleichstrom in Wechselstrom um Strom für die Verbraucher innerhalb von 5 s zu versorgen. Das LCD zeigt es keine Ausgabe.

2. Hochleistungs intelligente Ladefunktion

Es kann 8 Arten von Batterien (Detail überprüfen Sie bitte Parameter) aufladen

Hohe Ladeleistung (Detail überprüfen Sie bitte Parameter)

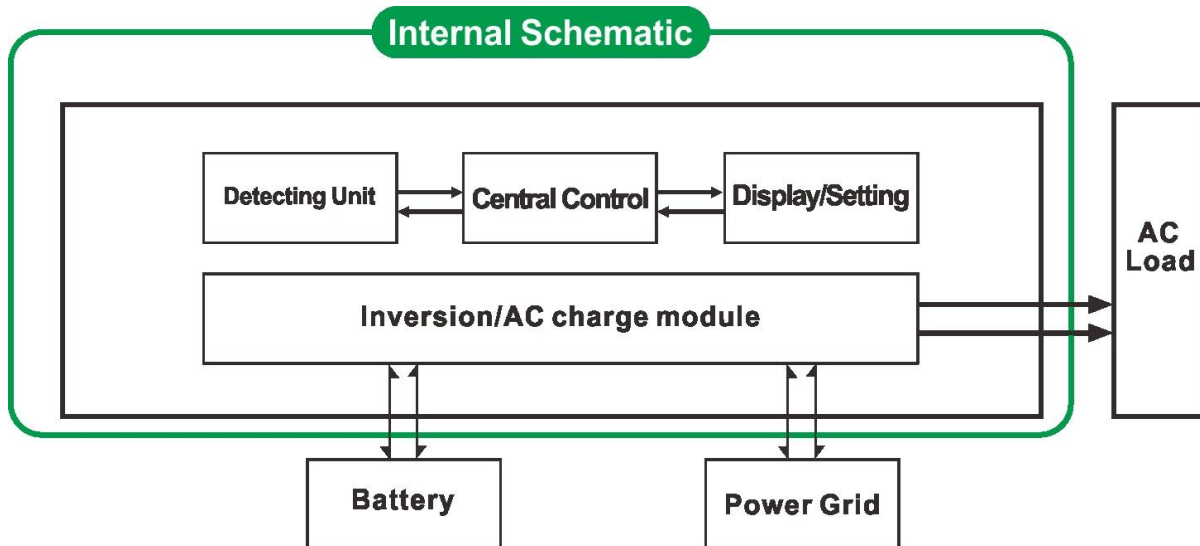
Drei-Stufen-Lademodus: Konstantstrom Ladestufe (CC), Konstantspannungsladestufe (CV), Float Ladestufe (CF)



Hinweis: Wenn der Akku-Typ auf "0" gesetzt ist, wird die Batterie nicht geladen und der Ladestrom ist "0". Die Ladeanzeige leuchtet nicht.

3. USV-Funktion

Es kann als erste Dienstprogramm (AC zuerst) Batterie Standby-Modus oder Batterie zuerst (DC zuerst) Dienstprogramm den Standby-Modus gesetzt werden.



3.1. Dienstprogramm erste Batterie Standby-USV-Betrieb (auf der Platte drehen Sie die-Taste, um "AC")
 Der Nützlichkeit und Batterie an den Wechselrichter angeschlossen, Dienstprogramm Stromversorgung der angeschlossenen vor versorgen. Wenn die Netzversorgung abgeschaltet wird, wird der Akku automatisch weiterhin Strom über Wechselrichter liefern.

Schritte sind wie folgt:

Schritt 1: Wenn Utility zur Verfügung, werden die Verbraucher direkt und gleichzeitig die Akkus aufladen fahren (Batterietyp auf dem Display nicht 0 sein) LCD AC Ausgangsspannung anzuzeigen.

Schritt 2: Wenn das Stromnetz abgeschaltet wird, wird der Wechselrichter Gleichstrom-(Batterie) an das Stromnetz automatisch zu konvertieren, unterbrechungsfreie Stromversorgung innerhalb von 5 ms gewährleisten. USV-Funktion

Schritt 3: Wenn die Netz wieder verfügbar ist, werden Wechselrichter übertragen & nbsp; & nbsp; & nbsp; & nbsp; & nbsp; Dienstprogramm zur Versorgung von Lasten. Und Dienstprogramm zur gleichen Zeit laden sich die Batterien über Wechselrichter.

3.2. Batterie zuerst Dienstprogramm Standby-USV-Betrieb (auf der Platte drehen Sie die-Taste, um "DC").
 In diesem Modus müssen die Benutzer "Batterietyp" auf "0" auf dem Bedienfeld einstellen. Nutzen nicht mehr den Akku laden.

Der Nützlichkeit und Batterie an den Wechselrichter angeschlossen ist, wird Batterie liefern Strom zu den Verbrauchern vor. Wenn die Batteriekapazität nicht genug ist, wird Dienstprogramm weiterhin Strom zu den Verbrauchern automatisch liefern.

Schritte sind wie folgt:

Schritt 1: Wenn der Akku hat genug Power, es wird Energie an die Verbraucher direkt beliefern

Schritt 2: Wenn die Batterie nicht genügend Strom haben, werden automatisch auf Wechselrichter Dienstprogramm übertragen Versorgung der Lasten

Schritt 3: Nachdem der Akku vollständig geladen ist (zB durch Solar-oder Windladeregler), wird es automatisch auf Batterie übertragen Versorgung der Verbraucher über Wechselrichter.

Parameter

Parameter	4000W
Nennausgangsleistung	4000W
Peak Power	12000W
Batteriespannung (DC)	24V oder 48V (optional)
Größe B x T x H (mm)	440 * 218 * 400
Verpackungs-Größe B x T x H (mm)	520 * 275 * 520
Nettogewicht (kg)	39
Bruttogewicht (kg)	43

Arbeitsmodus (Einstellung)	ON	Normalen Arbeitsmodus	
	S-ON	Sleep-Modus, 1 ~ 6W Verbrauch wenn die Stromversorgung der Last von mehr als 5% der Nennausgangsleistung, beginnt automatisch zu arbeiten,	
	AUS	Völlig aus	
AC-Eingang	Spannung	220V ± 35% oder 110 V + 35% (optional)	
	Frequenz	50 Hz oder 60 Hz	
AC-Ausgang	Spannung	220V ± 3% oder 230 ± 3 V oder 240 V ± 3% oder 100 V ± 3% oder 110 V ± 3% (optional)	
	Frequenz	Frequenz ist die gleiche wie unter Utility-Modus Frequenz 50 Hz oder 60 Hz (optional) in DC / AC-Modus konvertieren	
Dienstprogramm Lade (Batterietyp "0" bedeutet, Ladefunktion ist geschlossen)	AC Ladestrom (MAX)	24V 65A	48V 35A
	Batterietyp	Amerikaner Gel-Batterie, Batterie 1 Woll, Woll Akku2, Sealed Lead Acid Battery, Europa Gel-Batterie, Open Blei-Säure-Batterien, Kalzium-Akku, De-Säure-Batterie oder OEM-Batterie	
	Lademodus	Drei-Stufen-Lade: CC, CV, CF	
	Ladezeit	Von Batteriekapazität und Menge entschieden	
	Batterie-Schutz	Automatische Erkennung, Ladung und Entladungsschutz, intelligente Management	
UPS Priorität	AC	Dienstprogramm erste, Akku Standby	
	DC	Batterie erste, Gebrauchs Standby	
Anzeige	Anzeige-Modus	LCD + LED	
	Display-Informationen	Eingang Spannung, Ausgangsspannung, Ausgangsfrequenz, Akkukapazität, Lastzustand, Statusinformationen	
Ausgangs-Wellen-Typ	Reine Sinuswelle		
Überlastfähigkeit	> 120% 1 min, > 130% 10s		
Stromverbrauch	Sleep-Modus	1 ~ 6W	
	Normal-Modus	1 ~ 3A	
Umwandlungswirkungsgrad	87% ~ 98%		
Transferzeit	<5 ms (AC zu DC / DC AC)		
Schutz	Überlast-Ausgang, Kurzschluss, Hochspannungseingang, Niederspannungs- Eingang, überhitzt		
Umwelt	Temperatur	-10 °C ~ 50 °C	
	Luftfeuchtigkeit	10% ~ 90%	
	Höhe	≤4000m	

Die oben ist unser Standard-Parameter. Können sich ohne vorherige Ankündigung ändern.
Wir haben unsere eigenen professionellen Wechselrichter und Regler R & amp; D-Team und bieten wir technische Unterstützung und OEM ODM-Service.

Weitere Details

Bitte finden Sie in der Übersicht über das Design, die technischen Unterlagen, Bedienungsanleitungen, Prospekte, usw.

Forschung und Entwicklung gemacht 2. Auflage auf 13. Mai 2014.