

Diese Wechselrichter-Serie IP-TPI2-1000W-6000W ist der weltweit führende Niedrigfrequenz Inversion angenommen technische Lösungen Diese Reihe von Wechselrichter hat die Vorteile der hohen Umwandlungswirkungsgrad, geringe Leistungsaufnahme

Verbrauch, super Belastbarkeit und große Ladestrom. . Benutzer können es in den Schlafmodus und normal eingestellt Arbeitsmodus nach den AC-Lasten. Benutzer können auch die Ausgabepriorität (AC oder DC ersten ersten), und wählen die Ausgangsfrequenz 50 Hz oder 60Hz. Es ist unsere zweite Generation TPI Serie. Sie sind die beste Wahl für Solarenergie, Wind

Erzeugungssystem, Haus, Büro Standby-USV-Stromversorgung und DC-AC-Projekten, halten 24 Stunden mit Strom versorgt. In den obigen Anwendungsgebieten ist diese Reihe von Wechselrichter geeignet für alle Arten von induktiven Lasten, kapazitive Last und ohmsche Last wie TV, Klimaanlage, Kühlschrank und Waschmaschine.

## Anwendung

Industrie, Gewerbe, Haushalt Back-up-Stromversorgung

Beweglichen Wechselstromversorgung Strom

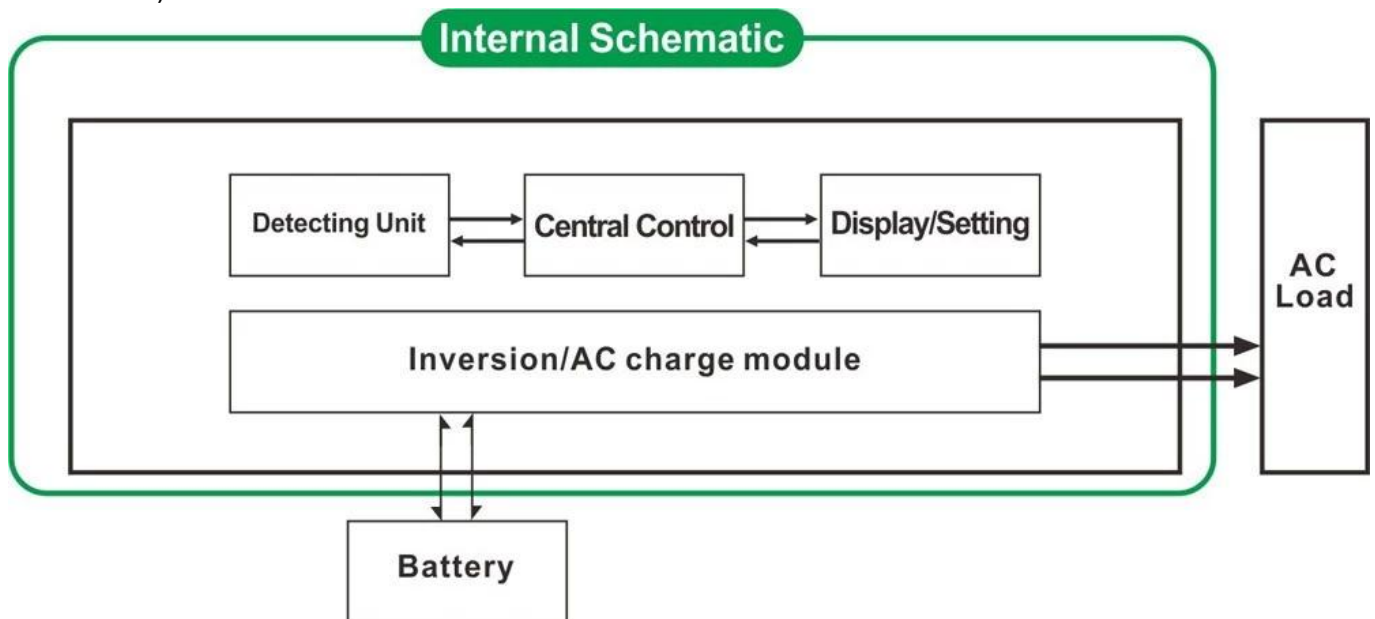
Hauptversorgungsleistung für Industrieprodukte

Off-Grid-Energiegeneratorsystem

## Funktion

### 1. DC / AC Umwandlungsfunktion

Es kann in den normalen Arbeitsmodus eingestellt werden (auf der Platte drehen Sie die Taste "ON") oder Schlafmodus (auf der Platte drehen Sie das Taste S-ON)



1.1 Normalarbeitsmodus (ON): Egal, er angeschlossen ist AC-Lasten oder nicht der Wechselrichter immer konvertieren Gleichstrom in Wechselstrom. Das LCD des Wechselrichters zeigt die Ausgangsspannung. Der Stromverbrauch im normalen Betriebsmodus ist ein wenig höher als im Ruhezustand

1.2 Schlafmodus (S-ON): Wenn die Stromversorgung der angeschlossenen AC-Lasten ist niedriger als 5% der Nennleistung des

Wechselrichter, gibt es keine Ausgabe von dem Inverter. Das LCD zeigt es 0. Nur der Chip-Wechselrichter arbeitet. Die

Stromverbrauch des Wechselrichters ist nur 1-6W. Wenn die Leistung der angeschlossenen AC-Lasten von mehr als 5% ist, dann

der Wechselrichter automatisch konvertieren Gleichstrom in Wechselstrom um Strom für die Verbraucher innerhalb von 5 s zu versorgen. Das LCD-Anzeige der es keine ausgegeben.

## 2. Hochleistungs intelligente Ladefunktion

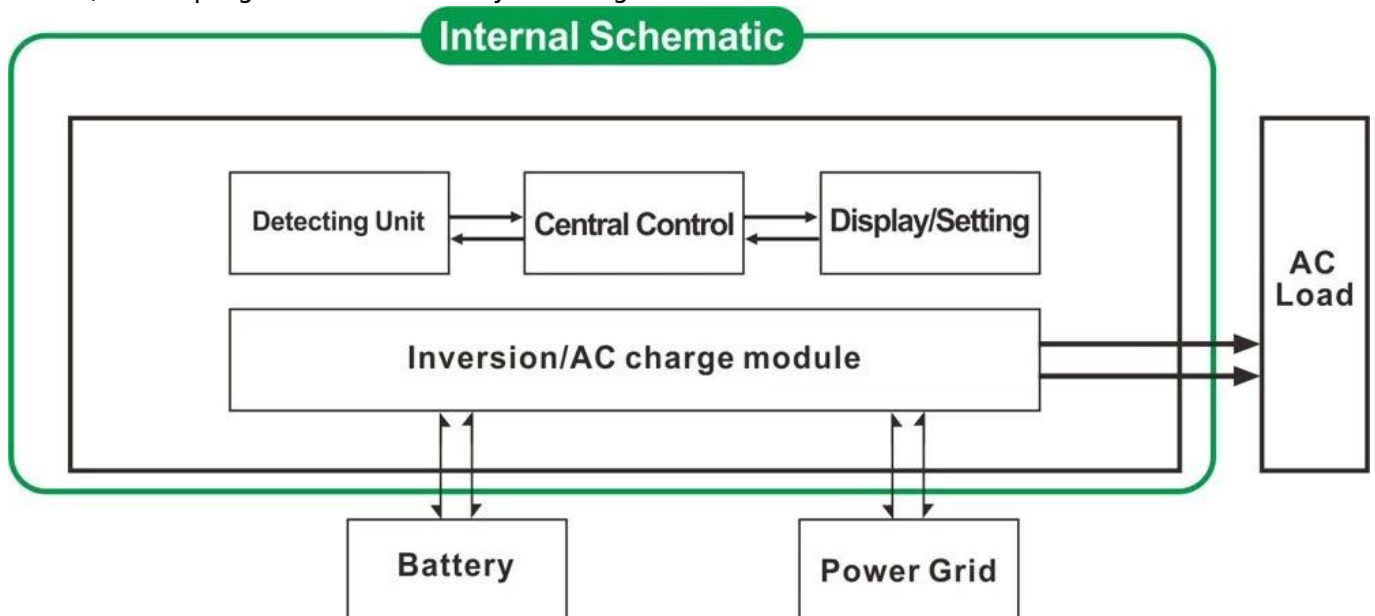
- 1) Es kann 8 Arten von Batterien (Detail überprüfen Sie bitte Parameter) aufladen
- 2) Hohe Ladeleistung & nbsp; (Detail überprüfen Sie bitte Parameter)
- 3) Drei-Stufen-Lademodus: Konstantstrom Ladestufe (CC), Konstantspannungsladestufe (CV), Erhaltungsladestufe (CF)



Hinweis: Wenn der Akku-Typ auf "0" gesetzt ist, wird die Batterie nicht geladen und der Ladestrom ist "0". Die Lade Anzeige leuchtet nicht.

### 3. USV-Funktion

Es kann als erste Dienstprogramm (AC zuerst) Batterie Standby-Modus oder Batterie zuerst (DC zuerst) Dienstprogramm den Standby-Modus gesetzt werden.



- 3.1. Dienstprogramm erste, Akku Standby-USV-Betrieb (auf der Platte drehen Sie die-Taste, um "AC")
- 3.2. Batterie zuerst, Gebrauchs Standby-USV-Betrieb (auf der Platte drehen Sie die-Taste, um "DC").

### Features

1. Reiner Sinuswellenausgang
2. CPU-Management, intelligente Steuerung, modulares Design  
Die Parameter und Inverter Arbeitsstatus können 3. LCD und LED-Anzeige.
4. Benutzer können den Schlaf-Modus oder normaler Arbeitsmodus und stellen Ausgabepriorität (AC oder DC erste zuerst) gesetzt. Das Ausgangs Frequenz (50 Hz oder 60 Hz) gewählt werden.
5. Hoher Wirkungsgrad (87% -98%), geringer Stromverbrauch (1 W ~ 6W unter Schlafmodus). Es ist die beste Wahl von Wechselrichtern für Solarstromanlage
6. Der Wechselrichter kann 8 Arten von Batterien, wie Blei-Säure-Batterie, offene Blei-Säure-Batterie, Gel laden Batterie. Bitte beachten Sie: Die Lithium-Batterie kann auch aufgeladen werden, die entsprechenden Parameter müssen in der Fabrik eingestellt werden.
7. Hohe Ladeleistung und der Ladefunktion kann geschlossen werden

8. Diese Reihe von Wechselrichtern haben starke Belastbarkeit und Überlastfähigkeit. Die Spitzenleistung ist 3mal die Nennleistung. Zum Beispiel kann 1KW Modell 1HP Klimaanlage fahren, können 2KW Modell 2 PS Luft fahren Anlage, 3 kW 3HP Anlage zu fahren.
9. Die Annahme der neuesten amerikanischen Niederfrequenzschaltungsdesign, ganz neu importierte elektrische Materialien, reines Kupfer Trafo, ist das System sehr stabil lange Lebensdauer (mehr als 5 Jahre bei normalem Gebrauch)
10. Perfekter Schutz (niedrige Eingangsspannungsschutz, hohe Eingangsspannungsschutz, Übertemperaturschutz, Kurzschluss-Schutz, Überlastschutz)
11. EMC, LVD, RoHS-Zertifizierung Zulassungen
12. 2-Jahres-Garantie und Lebensdauer der technischen Hilfe.

## Spezifikation

Parameter	Modell	2000W		
Nennausgangsleistung		2000W		
Peak Power		6000W		
Batteriespannung (DC)		12V oder 24V oder 48V (optional)		
Größe B x T x H (mm)		318 * 218 * 368		
Verpackungs-Größe B x T x H (mm)		395 * 275 * 520		
Nettogewicht (kg)		28		
Bruttogewicht (kg)		30		
Arbeitsmodus (Einstellung)	ON	Normalen Arbeitsmodus		
	S-ON	Sleep-Modus, 1 ~ 6 Verbrauch wenn die Stromversorgung der Last von mehr als 5% der Nennausgangsleistung, wird es mit der Arbeit beginnen automatisch		
	AUS	Völlig aus		
AC-Eingang	Spannung	220V ± 35% oder 110 V + 35% (optional)		
	Frequenz	50 Hz oder 60 Hz		
AC-Ausgang	Spannung	220V ± 3% oder 230 ± 3 V oder 240 V ± 3% oder 100 V ± 3% oder 110 V ± 3% (optional)		
	Frequenz	Frequenz ist die gleiche wie unter Utility-Modus Frequenz 50 Hz oder 60 Hz (optional) in DC / AC-Modus konvertieren		
Dienstprogramm Lade (Batterietyp "0" bedeutet, dass AC-Ladefunktion ist geschlossen)	AC Ladestrom (MAX)	12V	24V	48V
		65A	35A	15A
	Batterietyp	Amerikaner Gel-Batterie, Batterie 1 Wolle, Wolle Akku2, Sealed Lead Acid Battery, Europa Gel-Batterie, Open Blei-Säure-Batterien, Kalzium-Akku, De-Säure-Batterie oder OEM-Batterie		
	Lademodus	Drei-Stufen-Lade: CC, CV, CF		
	Ladezeit	Von Batteriekapazität und Menge entschieden		
Batterie-Schutz	Automatische Erkennung, laden und Entladungsschutz, intelligente Management			
UPS Priorität	AC	Dienstprogramm erste, Akku Standby		
	DC	Batterie erste, Gebrauchs Standby		
Anzeige	Anzeige-Modus	LCD + LED		
	Display-Informationen	Eingang Spannung, Ausgangsspannung, Ausgangsfrequenz, Batteriekapazität, Lastzustand, Statusinformationen		
Ausgangs-Wellen-Typ		Reine Sinuswelle		
Überlastfähigkeit		> 120% 1 min, > 130% 10s		
Stromverbrauch	Sleep-Modus	1 ~ 6W		
	Normal-Modus	1 ~ 3A		

Umwandlungswirkungsgrad	87% ~ 98%	
Transferzeit	<5 ms (AC zu DC / DC AC)	
Schutz	Überlast-Ausgang, Kurzschluss, Hochspannungseingang, Niederspannungs- Eingang, überhitzt	
Umwelt	Temperatur	-10 °C ~ 50 °C
	Luftfeuchtigkeit	10% ~ 90%
	Höhe	≤4000m

## Zertifikate



# Certificate Of Registration

## QUALITY MANAGEMENT SYSTEM

This is to Certify that the *Quality Management System*  
of  
**SHENZHEN I-PANDA NEW ENERGY TECHNOLOGY  
& SCIENCE CO., LTD.**

**Address:**

*Block H, Juyin Technology Industrial Park, Buji St., Longgang Dist., Shenzhen,  
518000, Guangdong, China.*

*has been assessed and found to comply with the requirements of:*

# ISO 9001:2008

**(Quality Management System)**

*Clause 7 permissible Exclusions: Nil*

*Scope of Certification:*

**Design, Production and Sales of Power Inverter, Solar Controller, Solar  
Generator System and UPS.**

*Sector Code: (ANZSIC CODE: 2859)*

**Certificate Number: CHIN/TW/QMS/00119**

*Issue no.: 01*

*Date of approval : 05.07.2014*

*Valid until : 04.07.2017*

*Revision no: nil*

*Revision date : nil*

*Original Certification Date: 05.07.2014*



Surveillance Audit 1st Year

Managing Director



Surveillance Audit 2nd year

**MS CERTIFICATION SERVICES PVT. LTD.**

[www.ms certification.net](http://www.ms certification.net)

*The Certificate is Valid Only if the Annual Surveillance Mark is Signed by Auditor on Original.*

Pub0011



# Certificate Of Registration

## ENVIRONMENTAL MANAGEMENT SYSTEM

This is to certify that the Environmental Management System  
of

**SHENZHEN I-PANDA NEW ENERGY TECHNOLOGY  
& SCIENCE CO., LTD.**

**Address:**

**Block H, Juyin Technology Industrial Park, Buji St., Longgang Dist., Shenzhen,  
518000, Guangdong, China.**

has been assessed and found to comply with the requirements of:

**ISO 14001:2004**  
(Environmental Management System)

Scope of Certification:

**Design, Production and Sales of Power Inverter, Solar Controller,  
Solar Generator System and UPS.**

Sector Code: (ANZSIC CODE: 2859)

Certificate Number: CHIN/TW/EMS/00028

Issue no.: 01

Date of approval : 05.07.2014  
Revision no: nil

Valid until : 04.07.2017  
Revision date : nil

Original Certification Date: 05.07.2014



Surveillance Audit 1st Year

  
Managing Director



Surveillance Audit 2nd year

**MS CERTIFICATION SERVICES PVT. LTD.**

[www.ms-certification.net](http://www.ms-certification.net)

The Certificate is Valid Only if the Annual Surveillance Mark is Signed by Auditor on Original.

MS-CERT-12



Best Service of Testing  
since 2003

# Certificate of Compliance

Certificate NO. : BST14050326Y-1EC-1

**Applicant** : SHENZHEN I-PANDA NEW ENERGY TECHNOLOGY & SCIENCE CO., LTD.  
Boick H, Juyin Technology Industrial Park, Buji St.,  
Longgang Dist., Shenzhen, Guangdong, China

**Manufacturer** : SHENZHEN I-PANDA NEW ENERGY TECHNOLOGY & SCIENCE CO., LTD.  
Boick H, Juyin Technology Industrial Park, Buji St.,  
Longgang Dist., Shenzhen, Guangdong, China

**Product Name** : PURE SINE WAVE INVERTER WITH CHARGER AND UPS

**Trade Name** : I-PANDA

**Main Test Model** : I-P-TPI-6000W

**Additional Model** : I-P-TPI-1000W, I-P-TPI-2000W, I-P-TPI-3000W,  
I-P-TPI-4000W, I-P-TPI-5000W

**Test Standard** : EN 55022:2010  
EN 61000-3-2:2009+A1:2009+A2:2009  
EN 61000-3-3:2013  
EN 55024:2010

**As shown in the Test Report No.** : BST14050326Y-1ER-1.

The EUT described above has been tested by us with the listed standards and found in compliance with the council EMC directive 2004/108/EC. It is possible to use CE marking to demonstrate the compliance with this EMC Directive.

The certificate applies to the tested sample above mentioned only and shall not imply an assessment of the whole production.



Christina  
Manager  
May 20, 2014

**Shenzhen BST Technology Co.,Ltd.**

Add: Building No.23-24, Zhiheng Industrial Park, Guanhou Road, Nantou,Nanshan District,Shenzhen,Guangdong,China

Certificate Search: <http://www.bst-lab.com> Tel:400-882-9628, 8009990305, E-mail:christina@bst-lab.com



Best Service of Testing  
since 2003

# Certificate of Compliance

**Certificate NO. :** BST14050326Y-1SC-2

**Applicant :** SHENZHEN I-PANDA NEW ENERGY TECHNOLOGY & SCIENCE CO., LTD.  
Bolck H, Juyin Technology Industrial Park, Buji St., Longgang Dist., Shenzhen, Guangdong, China

**Manufacturer :** SHENZHEN I-PANDA NEW ENERGY TECHNOLOGY & SCIENCE CO., LTD.  
Bolck H, Juyin Technology Industrial Park, Buji St., Longgang Dist., Shenzhen, Guangdong, China

**Product Name :** PURE SINE WAVE INVERTER WITH CHARGER AND UPS

**Trade Name :** I-PANDA

**Main Test Model :** I-P-TPI-6000W

**Additional Model :** I-P-TPI-1000W, I-P-TPI-2000W, I-P-TPI-3000W, I-P-TPI-4000W, I-P-TPI-5000W

**Test Standard :** EN 60950-1:2006+A11:2009+A1:2010+A12:2011

**As shown in the Test Report No. :** BST14050326Y-1SR-2

The EUT described above has been tested by us with the listed standards and found in compliance with the council LVD directive 2006/95/EC. It is possible to use CE marking to demonstrate the compliance with this LVD Directive.

The certificate applies to the tested sample above mentioned only and shall not imply an assessment of the whole production.



Christina  
Manager  
May , 25, 2014

**Shenzhen BST Technology Co., Ltd.**

Add: Building No.23-24, Zhiheng Industrial Park, Guankouer Road, Nantou, Nanshan District, Shenzhen, Guangdong, China

Certificate Search: <http://www.bst-lab.com>, Tel: 400-882-9628, 8009990305, E-mail: christina@bst-lab.com





Best Service of Testing  
since 2003

## FCC VERIFICATION OF CONFORMITY

BST14050326Y-1EC-3

We herewith confirm the following designated product:

**Product Name: PURE SINE WAVE INVERTER WITH CHARGER AND UPS**

**Trade Name: I-PANDA**

**Main Test Model. : I-P-TPI-6000W**

**Additional Model: I-P-TPI-1000W, I-P-TPI-2000W, I-P-TPI-3000W,  
I-P-TPI-4000W, I-P-TPI-5000W**

(Product Identification)

has been tested and found in compliance with the requirements of 47 CFR PART 15 regulation & ANSI C63.4 for the evaluation of Class B of electromagnetic compatibility. It is only valid in connection with the test report number: BST14050326Y-1ER-3.

This device complies with Part 15 of the FCC rules, operation is subject to the following two conditions:

- (1) this device may not cause harmful interference, and
- (2) this device must accept any interference received, including interference that may cause undesired operation.

(Identification of regulations/standards)

This declaration is the responsibility of the manufacturer/importer

**SHENZHEN I-PANDA NEW ENERGY TECHNOLOGY & SCIENCE CO., LTD.**

**Bolck H, Juyin Technology Industrial Park, Buji St.,  
Longgang Dist., Shenzhen, Guangdong, China**

(Name /Address)

MANUFACTURER / IMPORTER



### TEST LABORATORY

This is the results of test that was carried out by Shenzhen BST, from the submitted type samples of the product is in conformity with the specification of the respective standards.  
The certificate holder has the right to fix the FCC-mark on the product complying with the required rules.



Christina

Manager

May 20, 2014

Shenzhen BST Technology Co.,Ltd.

Add: Building No.23-24, Zhileng Industrial Park, Guankouer Road, Nanitou, Nanshan District, Shenzhen, Guangdong, China,

Certificate Search: <http://www.bst-lab.com>, Tel:400-882-9628, 8009990305, E-mail:christina@bst-lab.com



Best Service of Testing  
since 2003

# Certificate of Compliance

**Certificate NO. : BST14050326Y-1RC-4**

**Applicant** : SHENZHEN I-PANDA NEW ENERGY TECHNOLOGY & SCIENCE CO., LTD.  
Bolck H, Juyin Technology Industrial Park, Buji St., Longgang Dist., Shenzhen, Guangdong, China

**Manufacturer** : SHENZHEN I-PANDA NEW ENERGY TECHNOLOGY & SCIENCE CO., LTD.  
Bolck H, Juyin Technology Industrial Park, Buji St., Longgang Dist., Shenzhen, Guangdong, China

**Product Name** : PURE SINE WAVE INVERTER WITH CHARGER AND UPS

**Trade Name** : I-PANDA

**Main Test Model** : I-P-TPI-6000W

**Additional Model** : I-P-TPI-1000W, I-P-TPI-2000W, I-P-TPI-3000W, I-P-TPI-4000W, I-P-TPI-5000W

**Test Standard** : EPA3050B:1996, EN1122B:2001, EPA3052:1996, EPA3060A:1996, EPA7196A:1992, EPA3540C:1996, EPA8270D:2007, IEC62321:2008

**As shown in the Test Report No.** : BST14050326Y-1RR-4.

The EUT described above has been consolidated by us and found in compliance with the council RoHS directive – 2011/65/EU.



## RoHS



Christina  
Manager  
May 20, 2014

**Shenzhen BST Technology Co.,Ltd.**

Add: Building No.23-24, Zhiheng Industrial Park, Guankouer Road, Nantou, Nanshan District, Shenzhen, Guangdong, China

Certificate Search: <http://www.bst-lab.com> Tel:400-882-9628, 8009990305, E-mail:christina@bst-lab.com

## Service

1. OEM-und ODM-Aufträge sind vorhanden.
2. Stromlösung konsultieren Verfügung auf Basis technischer Gruppe
3. 24 Monate Gewährleistung; lebenslangen verlängert technischen Service.
4. Jede Ihrer Fragen werden von professionellen technischen Team geführt werden.

5. Kostenlose technische Untersuchung und Diskussion über Produkte werden jedes Jahr zur Verfügung gestellt.