

## I-P-SPC Serie Niederfrequenz Solar Power [Wechselrichter](#) mit eingebautem SolarladeRegler 1500W



### Komponente

- 1) HochQualität niedriger Frequenz reinen Sinus-Wechselrichter (mit Kosten für Versorgungsleistungen Funktion und [USV-Funktion](#))
- 2) Built-in PWM Solarladeregler

### Anwendung

- 1) [Off-Grid-Solarstromanlage](#)
- 2) Utility und Solar komplementären Energieerzeugungssystem

#### Features

- 1) Einfach zuzu installieren. So konfigurieren Sie eine Solaranlage, Benutzer müssen es einfach nur mit Solar verbinden Platten und Batterien.
- 2) CPU Management, Intelligente Steuerung, modulares Design
- 3) LED LCD-Anzeige. Verschiedene Parameter (wie beispielsweise die Ausgangsspannung, Frequenz LCD-Anzeige, Arbeitsmodus)
- 4) Multifunktions Design, [AVR USV-Funktion](#). Benutzer nicht zu Solar, Controller, AC-Ladegerät kaufen müssen oder Stabilisator.
- 5) Externe Batterieanschluss, ist es praktisch für Benutzer, über Zeit zu erweitern und Back-up-Strom Zeit
- 6) Mit Super Belastbarkeit und hohe Belastbarkeit, diese Serie von & nbsp; Wechselrichter können nicht nur fahren Widerstandslast; sondern auch verschiedene Arten von induktiven Lasten wie Motor, Klimaanlage, Bohrmaschinen, Leuchtstofflampe, Gaslampe. Es kann fast alle Arten von Antrieb Last
- 7) Niederfrequenz reine Sinuswellenschaltung Design, stabile Qualität, einfache Wartung, geringe Ausfallrate und eine lange Lebensdauer (unterordnungsgemäßen Betrieb, kann es endlich mindestens 5 Jahre)

8) PerfectSchutz: Unterspannungsschutz, Überspannungsschutz, Übertemperaturschutz, Kurzschluss-Schutz, Überlastschutz

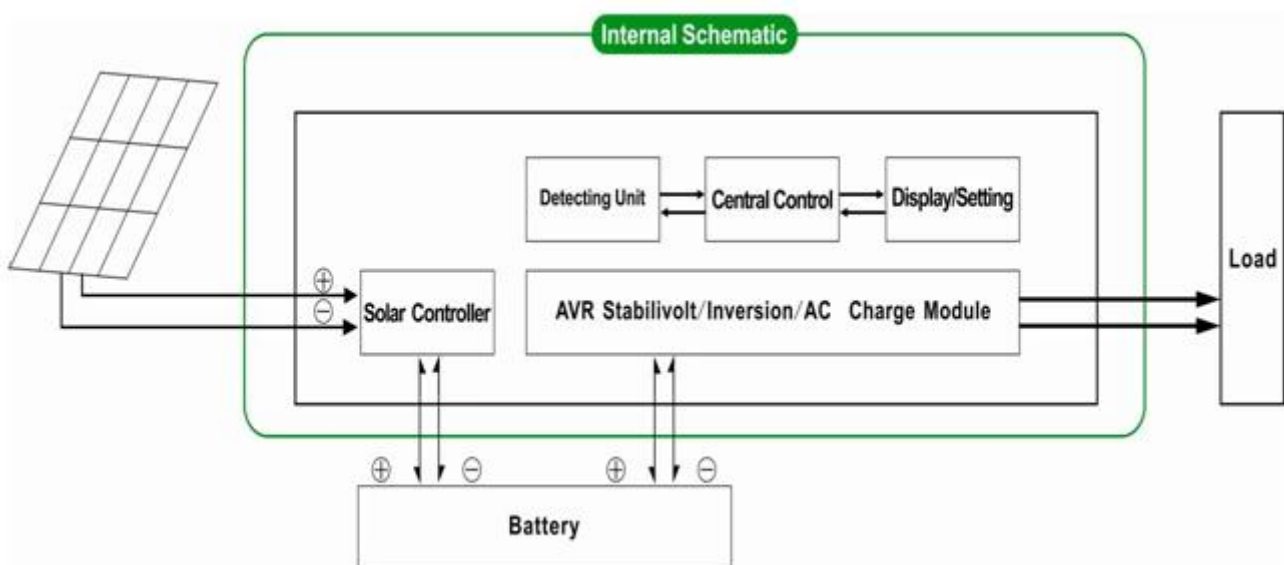
9) CE / EMC / LVD / RoHS / FCC Zulassungen

10) 2 Jahre Garantie, ein Leben lang technische Unterstützung

## Funktion

Off-Grid-Solarstromversorgungssystem

1. Wenn verbunden mit Batterie und Wechselstromlasten, können die Benutzer auf die normale Arbeitsmodus oder Ruhemodus.

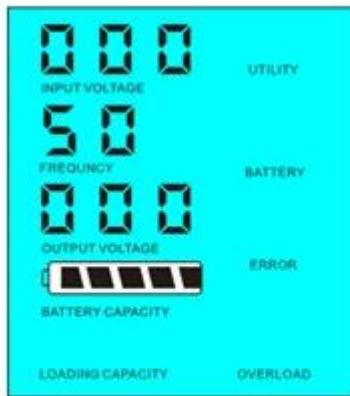


1.1 Normalarbeitsmodus: FREQUENCY im LCD-Display Egal auf 01 eingestellt ist es ist AC-Lasten verbunden oder nicht, der Wechselrichter immer konvertieren Gleichstrom in Wechselstrom. & nbsp; Es ist bereit, die Macht an die AC-Lasten zu versorgen. In Dieser Modus wird der LCD-Anzeige Ausgangsspannung als Gebrüll:



1.2 Sleep-Modus: Frequenzverhältnisses in der LCD-Anzeige wird als 02. If eingestellt die Leistung der angeschlossenen AC-Lasten ist niedriger als 5% des Umrichter-NennMacht es keine Ausgabe von dem Inverter sein. Nur der Chip der WechselrichterArbeits. Der Stromverbrauch des Inverters nur 1-6W.

Das Display zeigt die Ausgangsspannung 0. Wenn die Leistung der angeschlossenen Verbraucher über 5%, dann ist die Wechselrichter automatisch zu konvertieren AC DC, um Strom für die Versorgung von Verbrauchern innerhalb von 5s. Das LCD zeigt die Ausgangsspannung. Wie unten gezeigt:



Load's power < 5% of inverter's rated power

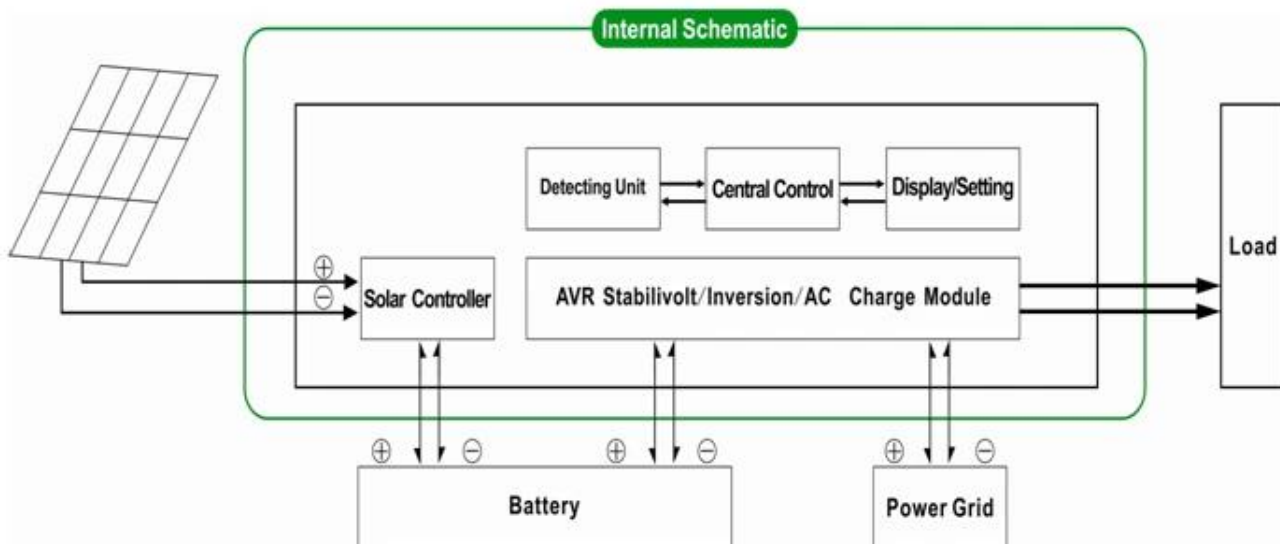


Load's power > 5% of inverter's rated power

Bitte beachten Sie:

- 1) Nur das Solarpanel lädt das Batterie
- 2) Off-Grid-Solarstromanlage. Es ist geeignet für Bereiche, die fehlenden Nutzen oder reichlich Sonnen sind

## Nutzen und Solar ergänzende Energieerzeugungssystem



2. UPS Funktion & nbsp; Wenn der Wechselrichter angeschlossen ist, um die Batterie und Dienstprogramm, kann der Anwender sie am Strom ersten (AC zuerst) Batteriesatz Standby-Modus oder Batterie zuerst (DC zuerst) Dienstprogramm Standby-Modus.

2.1. Utility erste (AC zuerst) Batterie Standby-Modus: FREQUENCY in der LCD-Anzeige wird auf 01 gesetzt. Der Nützlichkeits und Batterie an den Wechselrichter angeschlossen ist, wird

Medienversorgung Stromversorgung der angeschlossenen vor. Wenn die Netzversorgung unterbrochen, wird die Batterie automatisch weiterhin Strom über Wechselrichter liefern.

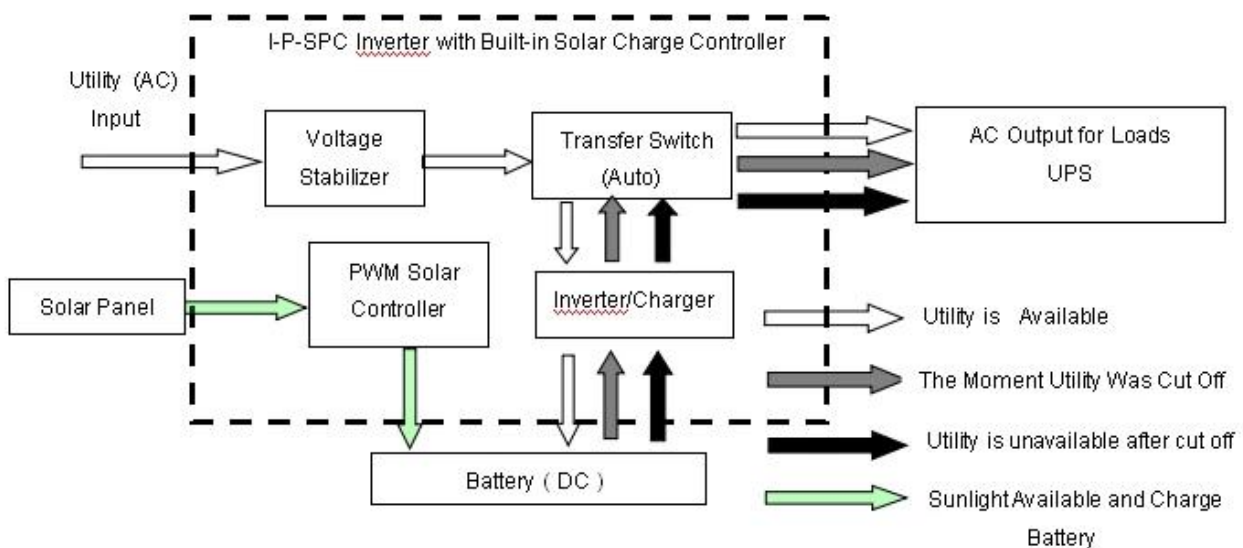
Schritte sind wie folgt:

Schritt 1: Wenn die Netz verfügbar ist, wird es zu fahrendie Lasten direkt nach Spannung stabilisiert und gleichzeitig die Ladung Batterien über Wechselrichter.

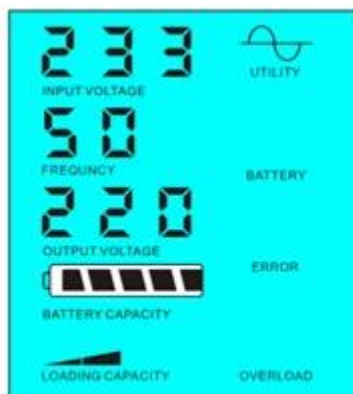
Schritt 2: Wenn die Netzversorgung abgeschnitten, die Wechselrichter Gleichstrom in Wechselstrom umzuwandeln, um automatisch sicherzustellen, unterbrechungsfreie Stromlieferung innerhalb von 5 ms.

Schritt 3: Wenn die Netz wieder verfügbar ist, Wechselrichter automatisch auf Dienstprogramm übertragen Versorgung Lasten und Laden Sie den Akku über Wechselrichter in der gleichen Zeit.

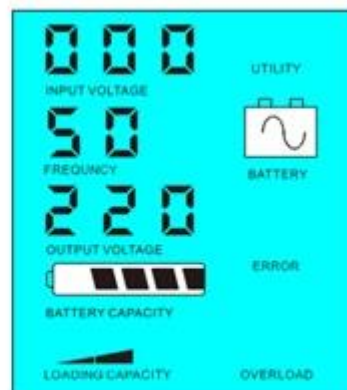
Finden Sie unter Workflow wie unten.



LCD angezeigt als Gebrüll:



Utility supply power and charge battery



Without utility and battery supply power

Bitte beachten Sie:

1) Es gibt 2 Möglichkeiten, um die Ladung Batterie, Nutzen und Solarpanel

2) Dieses System eignet sich für die Stromsysteme in Bereichen, die mangelnde Nützlichkeit sind gebaut. Oder Menschen können Solar verwenden und Gebrauchs gleichzeitig.

2.2. Batterieerste (DC zuerst) Dienstprogramm standby-Modus: FREQUENCY in der LCD-Anzeige wird als 03. gesetzt, wenn Nutzen und Batterie an den Wechselrichter angeschlossen ist, wird Batteriestrom zu den Verbrauchern liefern vor Dienstprogramm. Wenn die Batteriekapazität nicht genug ist, wird auch weiterhin Dienstprogramm liefern Strom automatisch.

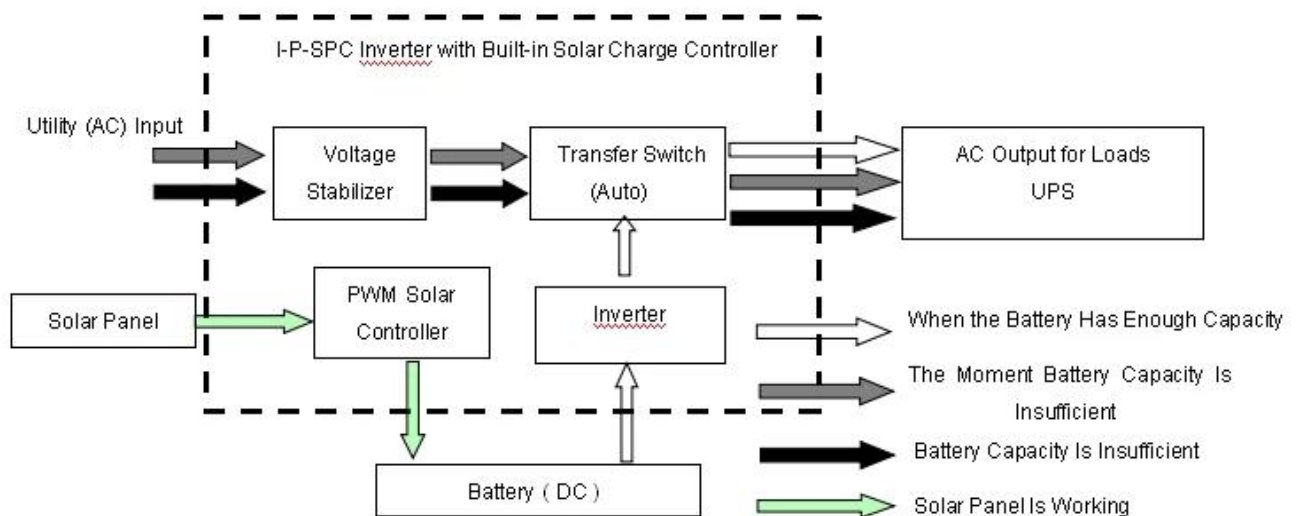
Schritte sind wie folgt:

Schritt 1: Wenn der Akku zur Verfügung steht, wird es die AC-Lasten über Wechselrichter.

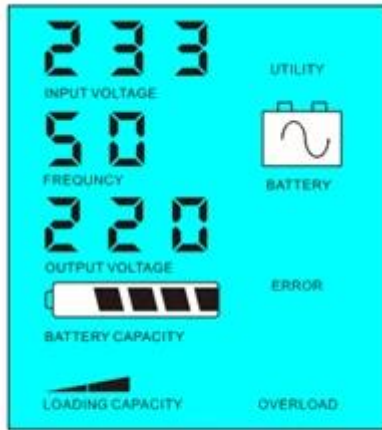
Schritt 2: Wenn die Batterie nicht genügend Strom haben, wird es automatisch auf Dienstprogramm übertragen Versorgung der Lasten

Schritt 3: Nachdem der Akku vollständig geladen ist (zB durch Solar-oder Wind-Laderegler), wird es automatisch auf Batterie übertragen Versorgung Stromversorgung der angeschlossenen Wechselrichter über.

Finden Sie unter Workflow wie unten.



LCD angezeigt als Gebrüll:



Battery available to supply power



Battery unavailable, utility supply power

Freundlich Hinweis:

1) Es gibt nur einen Weg, um den Akku zu laden: Solarpanel

2) Dieses System ist für Bereiche geeignet, in denen Elektrizität teuer oder Umweltbereiche, in denen Solarstrom vollständig verwendet werden kann, um Nutzen zu sparen, wie zum Beispiel Heimat solar & Windsystem, Straßenlaternen Solar & Windsystem

## Parameter

Modus	2000VA	
Bewertete Ausgabekapazität	1500W	
Spitzenleistung	3000W	
Batterie Spannung (DC)	24V oder 48V	
PWM Solarregler	Spannung	24V oder 48V
	Strom	30A
	PV Max	24V-System: 50V
	Eingangsspannung	48V-System: 100 V
Größe B x T x H (mm)	350 * 220 * 460	
Verpackung Größe B x T x H (mm)	370 * 240 * 480	
Netto-Gewicht (kg)	20	
Brutto-Gewicht (kg)	22	
<b>Allgemein Parameter</b>		
Arbeitsmodus (Einstellung)	1	Dienstprogramm zuerst (AC zuerst) Batterie Standby-Modus
	2	Sleep-Modus, kein Nutzen, wird die Leistung der mehr als 5% der Nennleistung, Wechselrichter beginnen, automatisch zu arbeiten
	3	Batterie zuerst (DC zuerst) Dienstprogramm den Standby-Modus
AC Eingang	Spannung	220V ± 35% oder 110 V + 35% (Optional)
	Frequenz	50Hz ± 3% oder 60 Hz ± 3% (Optional)
AC Ausgang	Spannung	220V ± 3% oder 230 ± 3 or 240V ± 3% oder 100 V ± 3% oder 110 V ± 3% (Optional)
	Frequenz	50Hz oder 60Hz ± 0,5 ± 0,5 (Optional)

Nutzen aufladen	AC Ladestrom	0 ~ 15A
	Laden Zeit	Abhängig von der Batteriekapazität und Menge
	Batterie Schutz	Automatische Erkennung, Ladung und Entladung Schutz, Intelligent Management
PV Laden		Gesamtstrom von PV Eingang sollte weniger Als der Nennstrom des PWM Solarregler
Anzeige	Anzeige Modus	LCD + LED
	Anzeige Informationen	Eingangsspannung, Ausgangsspannung, Ausgangs Frequenz, Batterie Kapazität, Lastzustand, Status-Informationen
Ausgang Wellentyp		Reine Sinuswelle, Total Harmonic Verzerrung THD $\leq$ 3
Überlastung Fähigkeit		> 120% 1 min, > 130% 10s
Macht Verbrauch	Schlaf Modus	1 ~ 6W
	Normal Modus	1 ~ 3A
Umwandlung Leistungsfähigkeit		80% ~ 90%
Transfer Zeit		<5 ms (AC zu DC / DC-AC)
Schutz		Überlast-Ausgang, Kurzschluss, Hochspannung Eingang, Niederspannungs- Eingang, überhitzen
Umwelt	Temperatur	-10 °C ~ 50 °C
	Luftfeuchtigkeit	10% ~ 90%
	Höhe	$\leq$ 4000m

Die oben ist unser Standard-Parameter. Können sich ohne vorherige Ankündigung ändern.

Wir haben unsere eigenen professionellen Wechselrichter und Regler R & D-Team und bieten wir technische Unterstützung und OEM ODM Service

Die Controller-Informationen über Standard parameter. It unseres Unternehmens sein kann zu anderen PWM Solarladeregler verändert.

## Verbindung Diagramm



## I-P-SPC-Series System



I-P-SPC-Series Inverter+Solar Controller

Andere

Bitte beachten Sie die Umrisse des Design, technische Unterlagen, Bedienungsanleitungen, Produktbroschüren, etc. Research und Entwicklungsabteilung gemacht & nbsp; 1<sup>st</sup> Ausgabe auf 5. Mai 2014 ..