

Einführung

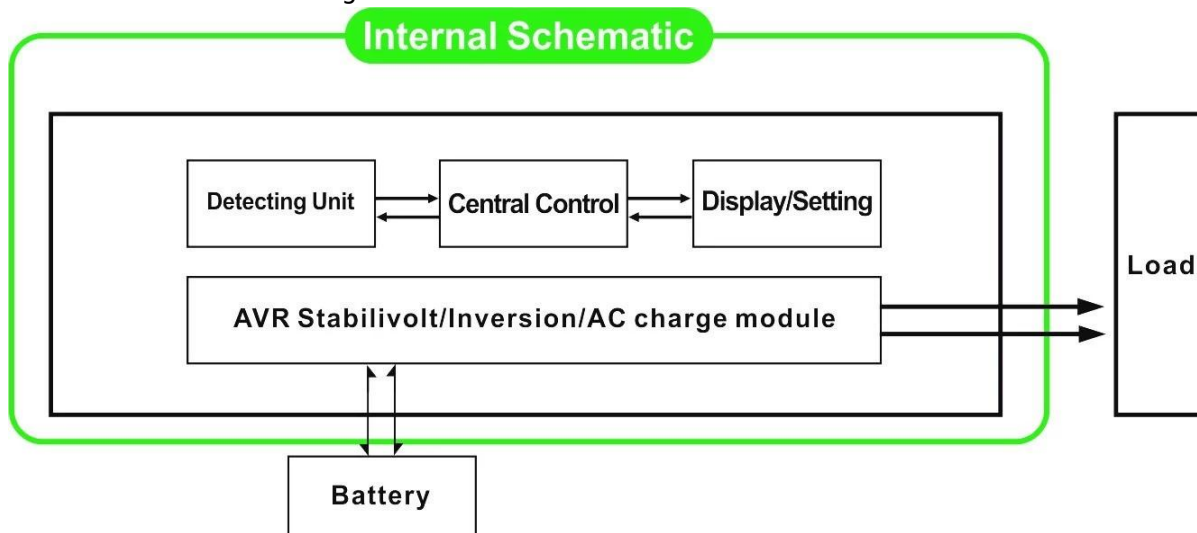
In DC / AC-Wandlung Modus können Benutzer diese Reihe von Wechselrichtern in den normalen Arbeitsmodus oder Ruhezustand einstellen. Im Bedienerprogramm hat Auto Spannungsregelung (AVR) Funktion, Gebrauchsladefunktion (AC erste Modell) und USV-Funktion. Dieses multifunktionale niedrig [Frequenz reinen Sinus-](#) hat den Vorteil, stabile Qualität, starke Belastbarkeit und lange Lebensdauer. Es kann auch zu einer schlechten Umgebung zu arbeiten. Es ist die zweite Generation unserer niederfrequenten reinen Sinus-IP-XD-Serie.

Eigenschaften

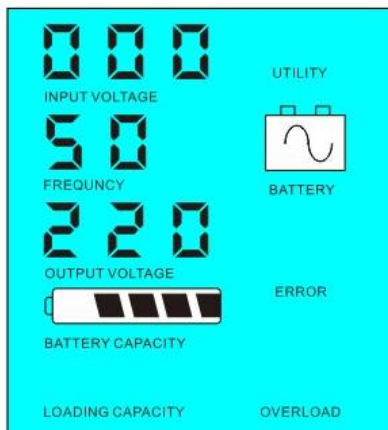
- 1, reine Sinuswelle, die volle Leistung
- 2 CPU-Steuerung, intelligente Steuerung, modulares Design
- 3, LCD-Anzeige verschiedener Parameter
- 4, Multifunktions-Design (AVR, UPS), extra Ladegerät ist nicht erforderlich und elektrische Geräte geschützt werden können.
- 5, Externer Akkuanschluss, ist es bequem, damit Benutzer Gebrauchzeit zu erweitern und Reservestromzeit
6. Mit super Belastbarkeit und hohe Belastbarkeit, diese Reihe von Wechselrichtern nicht nur Widerstandslast zu fahren; sondern auch verschiedene Arten von induktiven Lasten, wie Motor, Klimaanlage, elektrische Bohrmaschinen, Leuchtstofflampe, Gaslampe.
- 7, Niederfrequenz-Schaltungsdesign, stabile Qualität, niedrige Ausfallrate und eine lange Lebensdauer (bei sachgemäßer Betrieb kann es mindestens 5 Jahre)
- 8, Perfekter Schutz: Unterspannungsschutz, Überspannungsschutz, Übertemperaturschutz, Kurzschlusschutz, Überlastschutz, alarm
- 9, CE / EMC / LVD / RoHS Zulassungen
- 10, zwei Jahre Herstellergarantie, lebenslange technische Unterstützung

Funktion

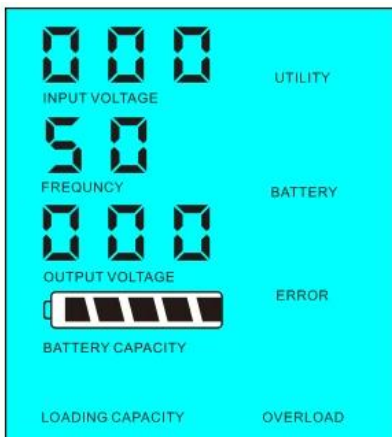
1, DC-AC-Wandlung Funktion in Umkehrmodus (nur bei Batterien und Belastungen verbunden ist), können die Benutzer es norma eingestelltl Arbeitsmodus oder Schlafmodus



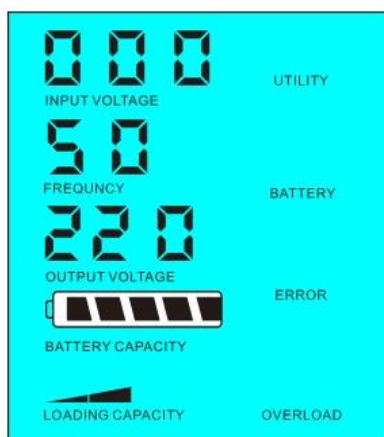
1.1 Normalarbeitsmodus: Frequenzverhältnisses im LCD-Display Egal auf 01 festgelegt ist es AC-Lasten angeschlossen ist oder nicht, der Wechselrichter immer wandeln Gleichstrom in Wechselstrom. Es ist bereit, die Macht an die AC-Lasten zu liefern. In diesem Modus wird die LCD-Anzeige Ausgangsspannung als Gebrüll:



1.2, Sleep-Modus: Frequenzverhältnisses in der LCD-Anzeige wird als 02.If die Leistung der angeschlossenen Wechselstromverbraucher ist niedriger als 5% der Nennleistung des Wechselrichters eingestellt, erfolgt keine Ausgabe von dem Inverter sein. Nur der Chip der Wechselrichter in Betrieb ist. Die Leistungsaufnahme des Wechselrichter nur 1-6W. Das Display zeigt die Ausgangsspannung 0. Wenn die Leistung der angeschlossenen Verbraucher mehr als 5%, so wird der Wechselrichter automatisch konvertieren Gleichstrom in Wechselstrom um Energie für die Lasten innerhalb von 5 s liefern. Die LCD zeigt die output stromspannung. Wie nachstehend gezeigt:



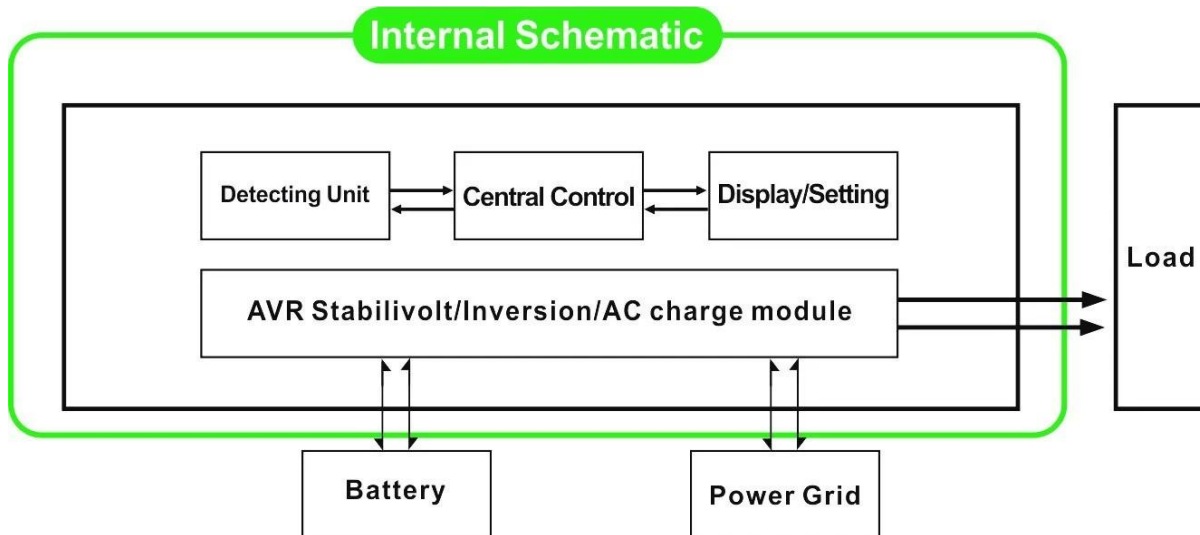
Nennleistung Wechselrichters



Stromlast > 5% der Nennleistung Wechselrichters

Strombelastung der <5% der

2.USV-Funktion Wenn der Wechselrichter mit Batterie und Gebrauchs verbunden, können die Benutzer es eingestellt Nutzen erste (AC zuerst) Batterie Standby-Modus oder die Batterie zuerst (DC zuerst) Dienstprogramm Standy-Modus.



2.1, Dienstprogramm ersten (AC zuerst) Batterie Standby-Modus: Frequenz in der LCD-Anzeige auf 01 festgelegt ist, wenn Netz- und Batteriebetrieb sind mit dem Wechselrichter verbunden, Dienstprogramm Stromversorgung der angeschlossenen vor liefern. Wenn die Netz abgeschnitten ist, wird der Akku automatisch weiterhin Strom über Wechselrichter zu versorgen.

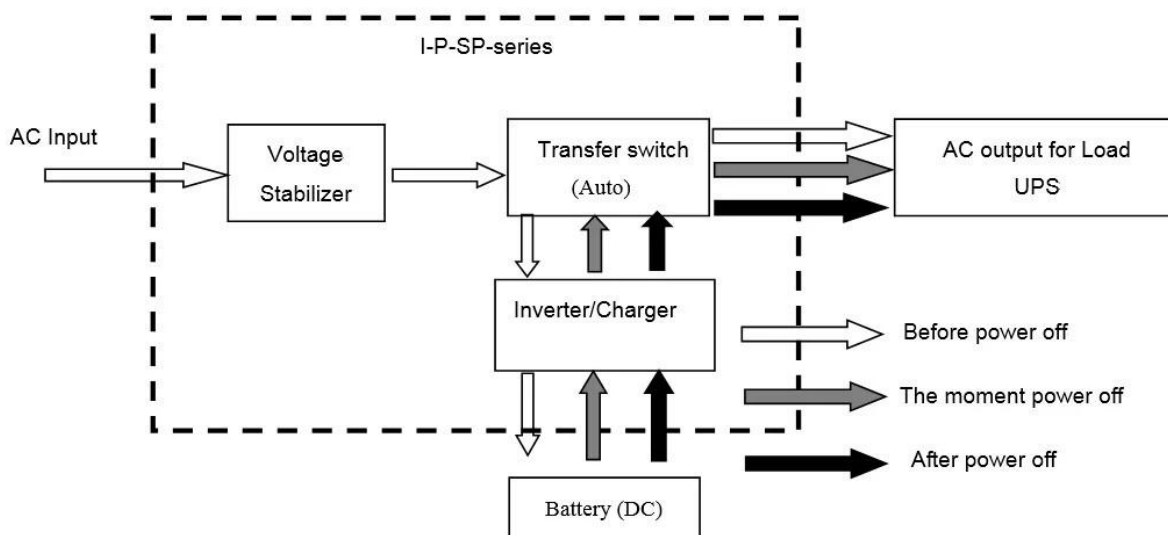
Die Schritte sind wie folgt:

Schritt 1: Wenn Programm befindet, wird es die Lasten direkt nach Spannung stabilisiert und gleichzeitig die Akkus aufladen via Wechselrichter fahren.

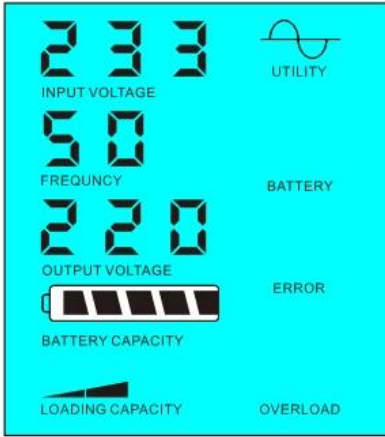
Schritt 2: Wenn die Netz abgeschnitten wird, wird der Wechselrichter Gleichstrom in Wechselstrom umzuwandeln, um automatisch unterbrechungsfreie Stromversorgung innerhalb von 5 ms gewährleisten.

Schritt 3: Wenn die Netz wieder verfügbar ist, wird automatisch auf Wechselrichter Dienstprogramm übertragen Stromversorgung von Lasten und Ladung Akkus über Wechselrichter zur gleichen Zeit.

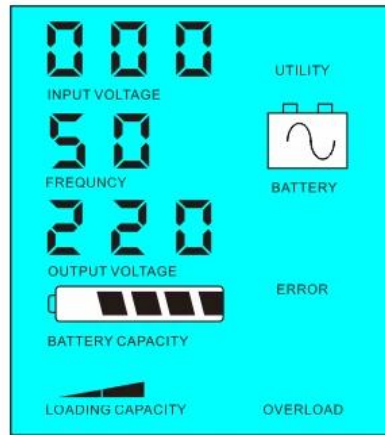
Finden Sie unter Workflow wie unten.



LCD als Gebrüll angezeigt:



Utility-Hilfsenergie und Batterie laden



Programm nicht verfügbar ist, Batterieversorgung Strom

2.2 Batterie zuerst (DC zuerst) Dienstprogramm Standby USV-Betrieb: FREQUENCY in der LCD-Anzeige wird als 03. Wenn gesetzt Netz- und Batteriebetrieb sind mit der Wechselrichter angeschlossen, Batterie Stromversorgung der angeschlossenen vor Dienstprogramm liefern. Wenn die Batteriekapazität reicht nicht aus, wird Dienstprogramm weiterhin Strom automatisch zu versorgen.

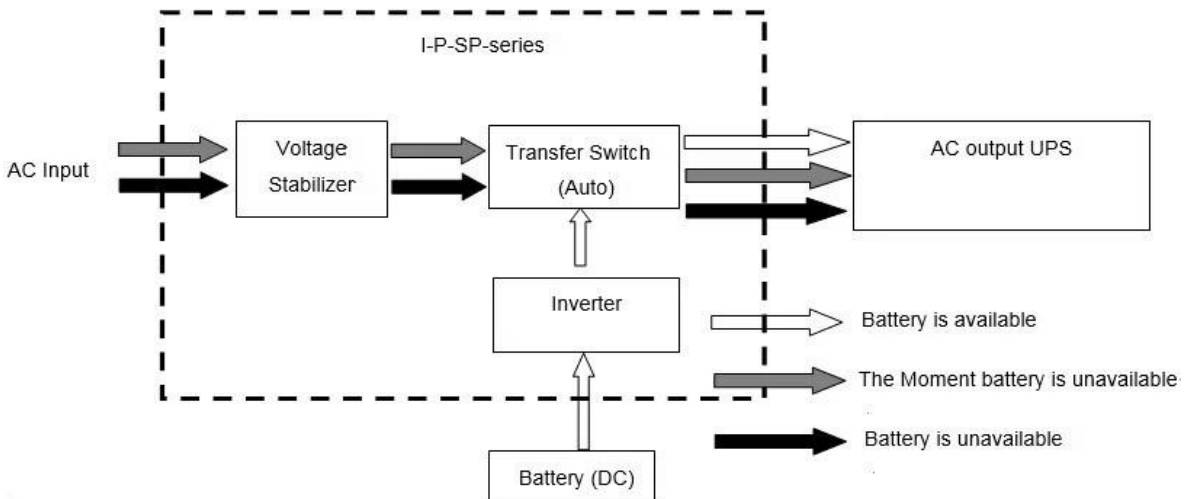
Die Schritte sind wie folgt:

Schritt 1: Wenn die Batterie zur Verfügung steht, werden die AC-Lasten über Wechselrichter zu fahren.

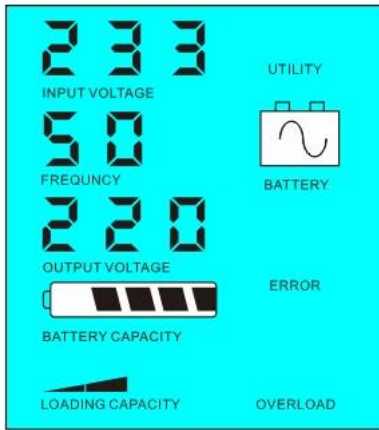
Schritt 2: Wenn die Batterie nicht genügend Strom haben, wird es automatisch an das Strom übertragen Stromversorgung der Lasten

Schritt 3: Nachdem der Akku vollständig geladen ist (zB durch [Solar- oder Windladeregler](#)), Wird es automatisch auf Batteriestromversorgung zu übertragen, um den Verbraucher über Wechselrichter.

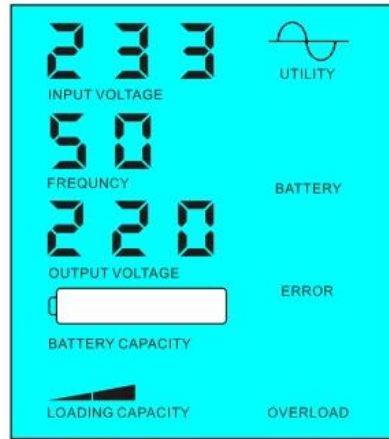
Finden Sie unter Workflow wie unten



LCD als Gebrüll angezeigt:



Batterie zur Verfügung steht



Batterie ist nicht verfügbar, Medienversorgung Strom

Parameter

Modell		8000VA
Parameter		
Nennleistung Kapazität		6000W
Spitzenleistung		12000W
Batterie-Spannung (DC)		96V / 192V (optional)
Größe B x T x H (mm)		420 * 260 * 605
Verpackungs-Größe B x T x H (mm)		440 * 280 * 625
Nettogewicht (kg)		55
Bruttogewicht (kg)		65
Allgemein Parameter		
Arbeitsmodus	1	Dienstprogramm ersten (AC zuerst) Batterie Standby-Modus
(Einstellung)	2	Sleep-Modus, kein Dienstprogramm, Netzlast ist höher als 5% des Umrichter-Nennausgangsleistung, wird es damit in Betrieb
	3	Batterie zuerst (DC zuerst) Dienstprogramm Standby USV-Betrieb
AC-Eingang	Stromspannung	220 V ± 35% oder 110 V + 35% (optional)
	Häufigkeit	50 Hz ± 3% oder 60 Hz ± 3% (optional)
AC-Ausgang	Stromspannung	220V ± 3% oder 230 V ± 3 V oder 240 V ± 3% oder 100 V ± 3% oder 110 V ± 3% (optional)
	Häufigkeit	50 Hz oder 60 Hz ± 0,5 ± 0,5 (optional)
Batterielade	AC-Ladestrom	0 ~ 15A
	Ladezeit	Verlassen Sie sich auf die Batteriekapazität und die Menge
	Batterieschutz	Automatische Erkennung, Gebühren- und Entladungsschutz, Intelligent Management
Anzeige	Anzeigemodus	LCD
	Display-Informationen	Eingangsspannung, Ausgangsspannung, Ausgangsfrequenz, Akkukapazität, Lastzustand, Statusinformationen
Ausgangs-Wellen-Typ		Reiner Sinuswellenausgang, Total Harmonic Distortion THD≤3
Überlastfähigkeit		> 120% 1 min, > 130% 10s
Leistungsaufnahme	Sleep Mode	1 ~ 6W
	Normal Mode	1 ~ 3A
Conversion Efficiency		80% ~ 90%
Umschaltzeit		<5ms (AC-DC / DC-AC)
Schutz		Überlast, Kurzschluss, hohe Eingangsspannung, Niedrige Eingangsspannung, Übertemperatur
Umgebung	Temperatur	-10 °C ~ 50 °C
	Luftfeuchtigkeit	10% ~ 90%
	Höhe	≤4000m

Das oben genannte ist unsere Standard-Parameter. Änderungen ohne vorherige Ankündigung geändert werden.

Wir haben unsere eigene [professionelle Wechselrichter](#) und [Regler](#) R & amp; D-Mannschaft und wir technische Unterstützung und OEM-ODM-Service.

Andere

Bitte lesen Sie den Überblick über die Gestaltung, technische Unterlagen, Bedienungsanleitungen, Produktbroschüren, etc. Research und Entwicklungsabteilung hat 2. Auflage am 5. Mai 2014.







Unternehmen







中外运敦豪