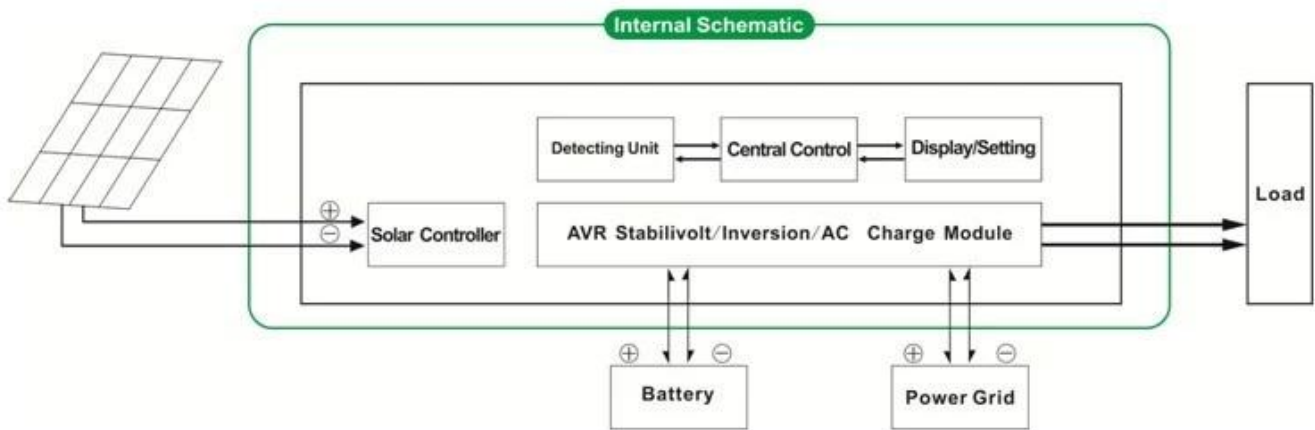


Einführung

Reine Sinus-Wechselrichter mit integriertem MPPT-Controller IP-HPC-Serie ist ein Modul-Design. Es hat die Vorteile der hohen Wirkungsgrad, geringen Stromverbrauch und starken Belastbarkeit. Mit intelligenter Steuerung kann der Anwender den Lademodus, (Utility als ergänzende Leistung) AC oder DC ersten Modus ersten Modus, Zeitumkehrmodus und Zeitprogramm-Modus, Ein / Aus-Modus. Es ist eines der fortschrittliche Hybrid-Wechselrichter & amp; Steuerung in der Welt.



Anwendung

1. AUS-Grid-Solarstromanlage
2. Solar und Gebrauchs komplementären Stromanlage

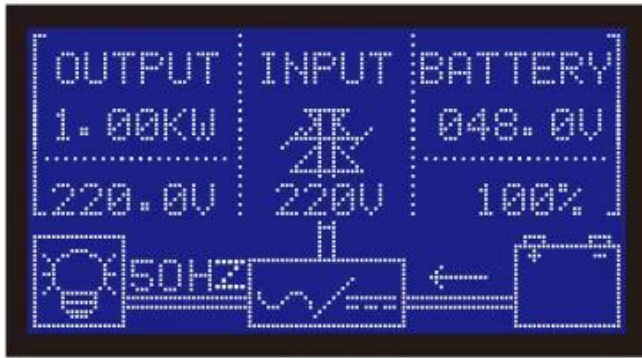


Feature

1. Einfach zu konfigurieren install.To ein Sonnensystem, Benutzer müssen es einfach nur mit Sonnenkollektoren und Batterien anschließen
2. CPU Management, intelligente Steuerung, modulares Design, LCD-Anzeige
3. Built-im MPPT-Controller, hohe Ladeeffizienz
4. low Stromverbrauch, hohe Konversionseffizienz

5. Intellectual, Multifunktions, ist es praktisch für die Nutzer die volle Nutzung der Sonnenenergie in andere Situation machen
6. Externe Batterieanschluss, ist es praktisch für die Nutzer zu Back-up-Kraft Zeit zu erweitern
7. Strong Belastbarkeit, niedrige Ausfallrate, einfache Wartung und lange Lebensdauer (unter den richtigen Betrieb, kann es mindestens 5 Jahre dauern)
8. Perfect Schutz: Unterspannungsschutz, Überspannungsschutz, Übertemperaturschutz, Kurzschlusschutz, Überlastschutz
9. CE / EMC / LVD / RoHS Zulassungen
10. Two Jahre Garantie, ein Leben lang technische Unterstützung





Funktion

1.Charging Funktion

1.1 PV-only-Modus: Wenn PV und Gebrauchs sind beide an den Wechselrichter angeschlossen, nur wird die PV die Batterie während der Nutzen nicht mehr den Akku laden.

1.2 PV + AC-Hybrid-Modus: Wenn PV und Gebrauchs sind beide an den Wechselrichter angeschlossen, werden beide PV-und Gebrauchs den Akku aufzuladen.

2.Utility als ergänzende Leistung USV-Funktion

2.1AC ersten, DC Standby-USV-Betrieb

Der Nützlichkeit und Batterie an den Wechselrichter angeschlossen ist, wird das Stromnetz zu den Verbrauchern bevorzugt zu versorgen. Wenn die Netzversorgung abgeschaltet wird, wird der Akku automatisch weiterhin Strom zu den Verbrauchern zu versorgen.

Schritte sind wie folgt:

Schritt 1: Wenn Netzstrom verfügbar ist, wird es die Lasten direkt nach & nbsp fahren; Spannung ist gleichzeitig stabilisiert und Akkus aufladen.

Schritt 2: Wenn das Stromnetz ausgeschaltet ist plötzlich abgeschnitten, der Wechselrichter Gleichstrom in Wechselstrom umzuwandeln, um automatisch eine unterbrechungsfreie Stromversorgung innerhalb von 5 ms gewährleisten.

Schritt 3: Wenn das Stromnetz wieder verfügbar ist, wird es automatisch auf Dienstprogramms übertragen Versorgung Lasten und Ladung Batterien gleichzeitig.

2.2DC ersten, AC Standby-USV-Betrieb:

Der Nützlichkeit und Batterie an den Wechselrichter angeschlossen, Batterie Stromversorgung der angeschlossenen vor Dienstprogramm zu versorgen. Wenn die Batteriekapazität nicht genug ist, wird weiterhin Strom Dienstprogramm automatisch liefern.

Schritte sind wie folgt:

Schritt 1: Wenn der Akku hat genug Kraft, wird es die Lasten direkt über Wechselrichter fahren

Schritt 2: Wenn die Batterie nicht genügend Strom haben, wird es automatisch auf Dienstprogramms übertragen Versorgung der Lasten

Schritt 3: Nachdem der Akku vollständig geladen ist (zB durch Solar-oder Windladeregler), wird es automatisch auf Batterie übertragen Versorgung der Lasten.

3.Timing Funktion

3.1 On / Off-Modus: Anwender können bestimmte Zeit einstellen, dass sie ein / aus den Ausgang des Wechselrichters.

3.2 Arbeitsmodus: Batterie oder Gebrauchs schaltbaren Modus. Benutzer können bestimmte Zeit

USV-Ausgang (Einstellung)		AC erste, DC Standby					
		DC erste, AC Standby					
Schaltzeit		& Lt; 5ms (AC zu DC / DC-AC)					
Power On (Einstellung)		Vom Benutzer gesetzt					
		Ein / Aus-Zeitüberschreitung Automatisch AC-Ausgang					
Allgemein Parameter							
Anzeige	Anzeige-Modus	LCD + LED					
	Display-Informationen	Eingangsspannung, Ausgangsspannung, Ausgangs Frequenz, Akkukapazität, Ladezustand, Status-Informationen					
Schutz		Überlast, Kurzschluss-, Hochspannungs- Eingang, Niederspannungs-Eingang, überhitzen					
Umwelt	Temperatur	-10 °C ~ 50 °C					
	Luftfeuchtigkeit	10% ~ 90%					
	Höhe	≤4000m					
Größe B × T × H (mm)		438 * 208 * 413			450 * 246 * 468		
Verpackungs-Größe B × T × H (mm)		520 * 310 * 460			540 * 300 * 518		
Reingewicht (Kg)		15	17	19	25	34	35
Brutto Gewicht (kg)		16	18	20	27	40	41

Bild

I-P-HPC-Series System



I-P-HPC-Series Inverter+Solar Controller





Rs232

B0
B1
B2
B3
B4
B5
B6
B7
B8
B9
0.1

MONITOR BATTERY VOLTAGE DETECTION

Battery Switch

AC Input Switch

Solar Input

DC Output



Battery input



Input voltage 48VDC 96VDC

AC INPUT N L \oplus \oplus \oplus \oplus \oplus \oplus AC OUTPUT



⚠ Pay attention to high voltage ⚠