

Einführung

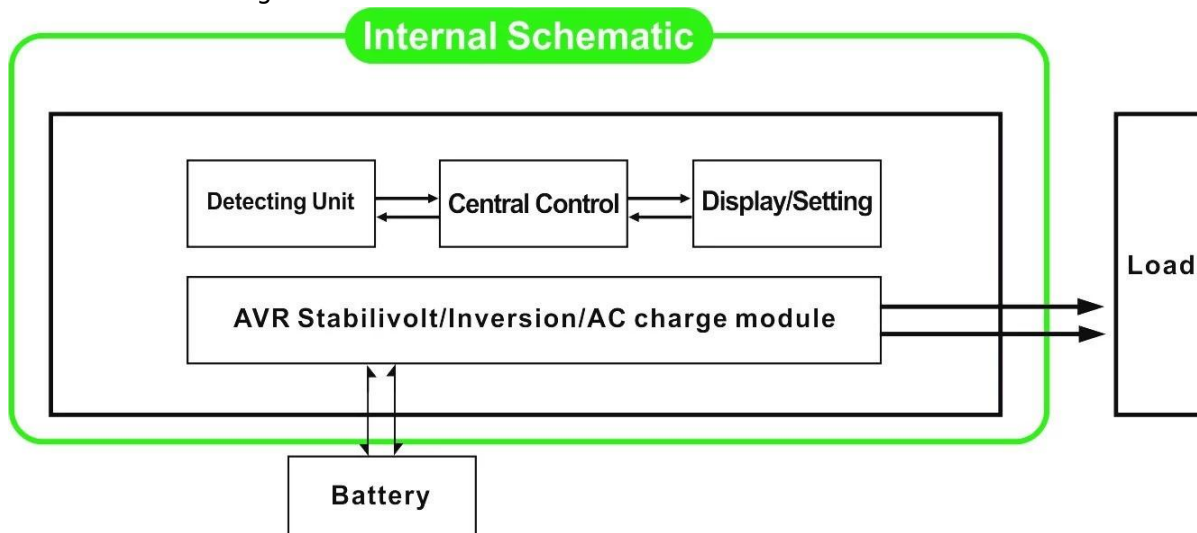
In DC / AC-Inversionsmodus können Benutzer diese Reihe von Invertern in den normalen Betriebsmodus oder Ruhemodus. Im Utility-Modus hat es Auto Voltage Regulation (AVR) Funktion, Gebrauchsladefunktion (AC erstes Modell) und USV-Funktion. Dieses multifunktionale niedrig [Frequenz reinen Sinus-Wechselrichter](#) hat die Vorteile der stabilen Qualität, starke Belastbarkeit und lange Lebensdauer. Es kann auch in schlechten Umgebung zu arbeiten. Es ist die zweite Generation unserer niederfrequenten reinen Sinus-I-P-XD-Serie.

Eigenschaften

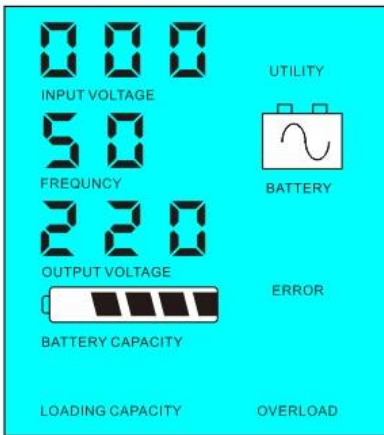
- 1, reine Sinuswelle, volle Leistung
- 2, CPU-Steuerung, intelligente Steuerung, modulares Design
- 3, LCD-Anzeige, die verschiedene Parameter
- 4, Multifunktions-Design (AVR, UPS), wird extra Ladegerät nicht benötigt und elektrische Geräte geschützt werden.
- 5, Anschluss mit externer Batterie, es ist bequem für Benutzer verwenden Zeit und Back-up-Strom Zeit zu erweitern
- 6, mit Super Belastbarkeit und hohe Belastbarkeit, diese Reihe von Invertern kann nicht nur Widerstandslast fahren; sondern auch verschiedene Arten von induktiven Lasten, wie zum Beispiel Motor, Klimaanlage, elektrische Bohrmaschinen, Leuchtstofflampe, Gaslampe.
- 7, Niederfrequenz-Schaltungsdesign, stabile Qualität, geringe Ausfallrate und eine lange Lebensdauer (unter einwandfreien Betrieb, kann es mindestens 5 Jahre dauern)
- 8, Perfekter Schutz: Niederspannungsschutz, Überspannungsschutz, Übertemperaturschutz, Kurzschlusschutz, Überlastungsschutz, alarm
- 9, CE / EMC / LVD / RoHS Zulassungen
- 10, zwei Jahre Garantie, ein Leben lang technische Unterstützung

Funktion

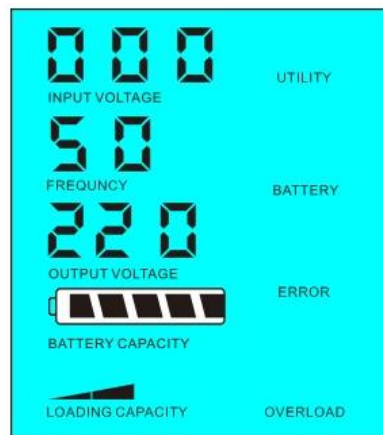
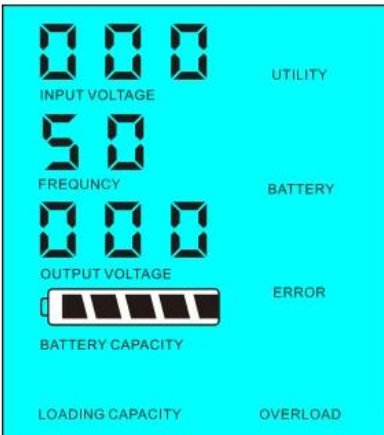
1, DC-AC-Umkehrfunktion in Inversion-Modus (nur mit Batterien und Lasten angeschlossen), können die Benutzer es norma gesetzt! Arbeitsmodus oder Ruhemodus



1.1, Normalarbeitsmodus: frequency in der LCD-Anzeige wird auf 01. Egal ist es AC-Lasten angeschlossen ist oder nicht, der Inverter immer Gleichstrom in Wechselstrom umwandeln. Es ist bereit, die Macht an die AC-Lasten zu versorgen. In diesem Modus wird der LCD-Ausgangsspannung als Gebrüll anzuzeigen:



1.2 Sleep-Modus: frequency in der LCD-Anzeige als 02. If Nennleistung die Leistung der angeschlossenen AC-Lasten niedriger als 5% des Umrichters gesetzt ist, wird es keine Ausgabe von dem Inverter sein. Nur der Chip des Inverters arbeitet. Der Stromverbrauch des Wechselrichter ist nur 1-6W. Das Display zeigt die Ausgangsspannung 0. Wenn die Leistung der angeschlossenen Verbraucher über 5% ist, dann wird der Wechselrichter automatisch Gleichstrom in Wechselstrom wandeln Strom für die Verbraucher innerhalb von 5 s zu versorgen. Das LCD zeigt die output Stromspannung. Wie nachfolgend dargestellt:

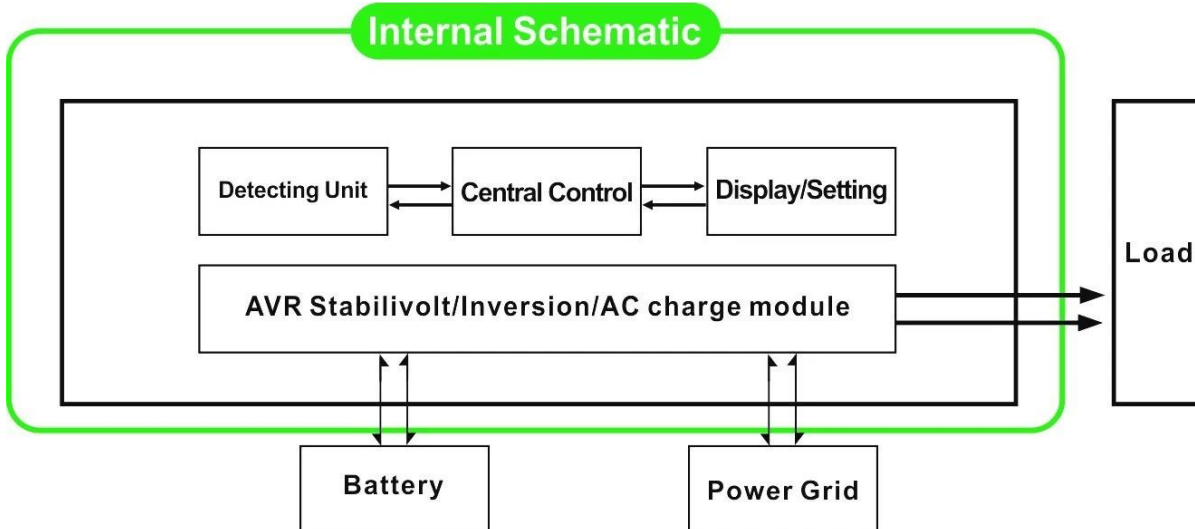


<5% des Umrichters Nennleistung

Legen Sie die Leistung von > 5% des Umrichters Nennleistung

Legen Sie die Leistung von

2.USV-Funktion Wenn der Umrichter auf Batterie und Dienstprogramm angeschlossen ist, können Benutzer es Dienstprogramm zuerst (AC zuerst) Batterie Standby-Modus oder Batterie zuerst (DC zuerst) Dienstprogramm standy Modus.



2.1, Dienstprogramm zuerst (AC zuerst) Batterie Standby-Modus: Frequenz in der LCD-Anzeige auf 01 gesetzt wird, wenn Netz- und Batteriebetrieb an den Wechselrichter angeschlossen sind, wird Dienstprogramm vor Energie an die Verbraucher liefern. Wenn die Netz abgeschnitten wird, weiterhin wird die Batterie automatisch die Stromversorgung über Power Inverter zu versorgen.

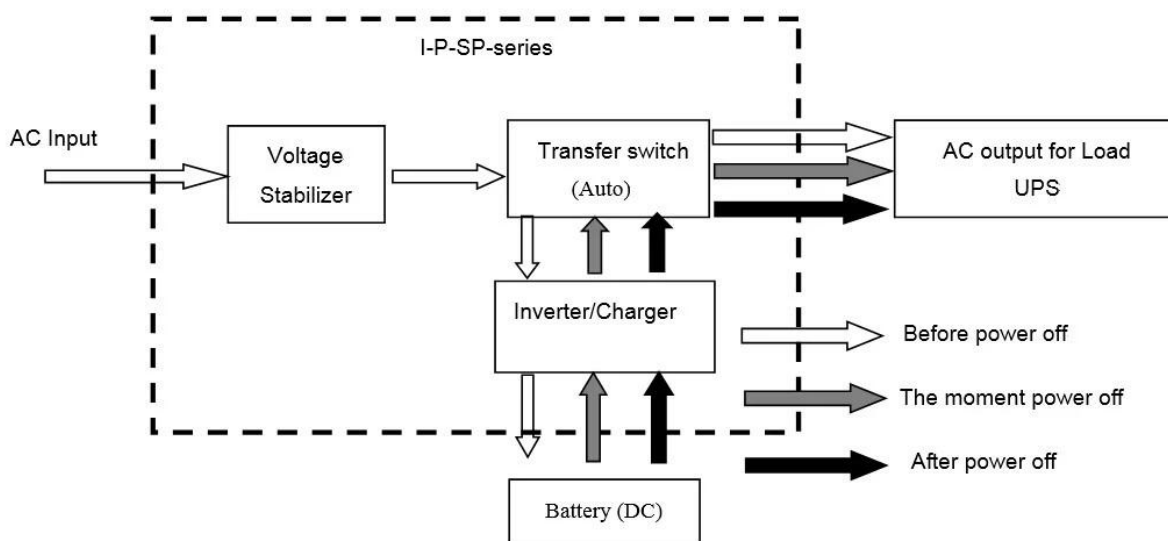
Die Schritte sind wie folgt:

Schritt 1: Wenn die Netz verfügbar ist, wird es die Lasten direkt nach Spannung wird stabilisiert fahren und gleichzeitig die Akkus aufladen über Power Inverter.

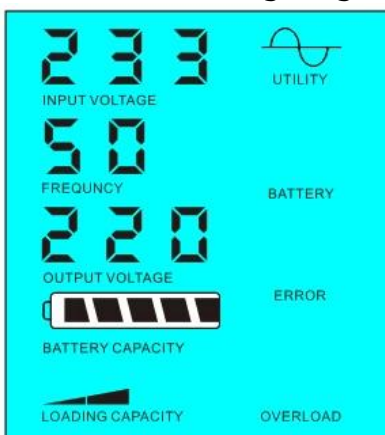
Schritt 2: Wenn die Netz abgeschnitten wird, wird der Wechselrichter Gleichstrom in Wechselstrom umwandeln automatisch ununterbrochene Stromversorgung innerhalb von 5 ms zu gewährleisten.

Schritt 3: Wenn Dienstprogramm wieder verfügbar ist, Umrichter läuft automatisch an das Strom zugleich Energie zu Lasten und Ladung Batterien über Wechselrichter liefern.

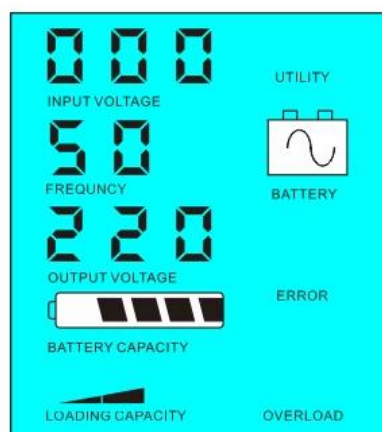
Finden Sie unter Workflow wie unten.



LCD als Gebrüll angezeigt:



Utility-Stromversorgung und Batterie aufladen



Utility ist nicht verfügbar, Batteriestromversorgung

2.2 Batterie zuerst (DC zuerst) Dienstprogramm Standby-USV-Modus: Frequenz in der LCD-Anzeige als 03. gesetzt ist, wenn Netz- und Batteriebetrieb an den Wechselrichter angeschlossen sind, Batterie wird vor der Netzstrom zu den Verbrauchern liefern. Wenn die Batteriekapazität nicht ausreicht, wird Dienstprogramm weiterhin automatisch mit Strom versorgen.

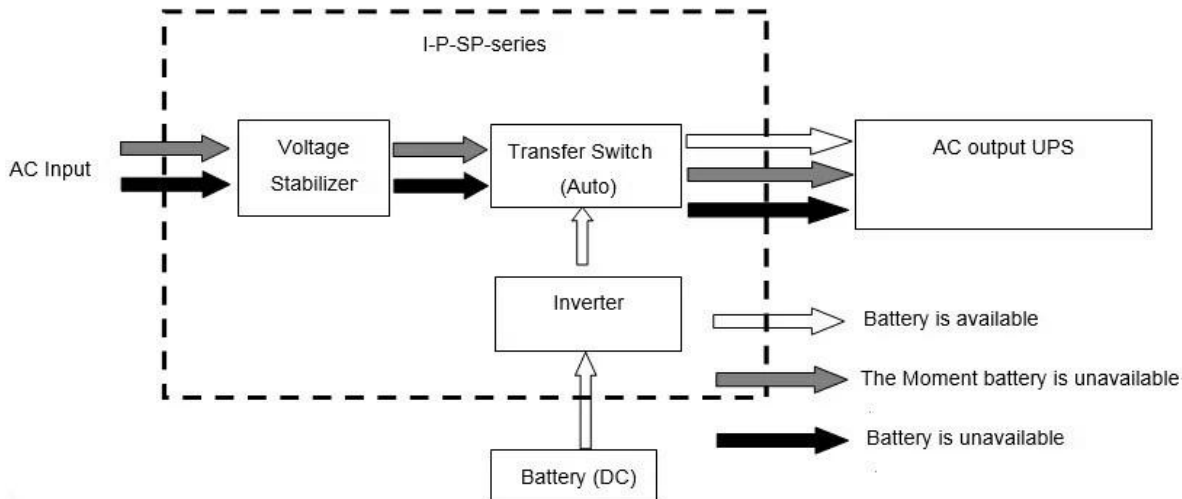
Die Schritte sind wie folgt:

Schritt 1: Wenn der Akku zur Verfügung steht, werden die AC-Lasten über Wechselrichter fahren.

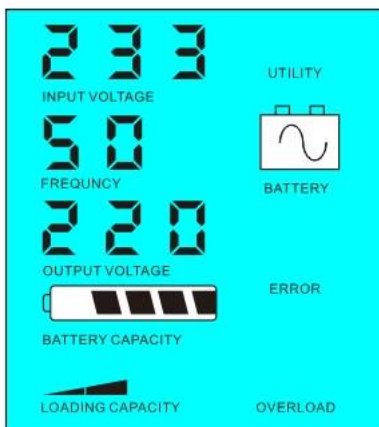
Schritt 2: Wenn der Akku nicht genügend Energie hat, wird es automatisch übertragen an das Stromnetz an die Verbraucher liefern

Schritt 3: Nachdem die Batterie vollständig geladen ist (zum Beispiel durch [Solar- oder Windladeregler](#)), Wird es die Stromversorgung der Verbraucher über Wechselrichter übertragen automatisch.

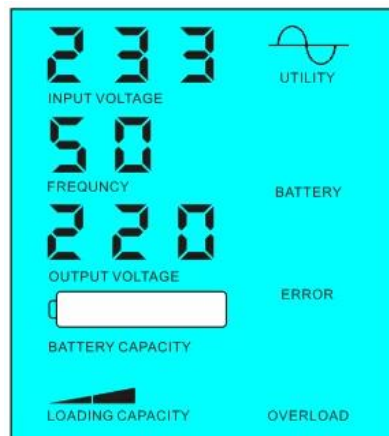
Finden Sie unter Workflow wie unten



LCD als Gebrüll angezeigt:



Der Akku ist verfügbar



Der Akku ist nicht vorhanden, Versorgungsstromversorgung

Parameter

Modell		8000VA
Parameter		
Nennausgangskapazität		6000W
Spitzenleistung		12000W
Batteriespannung (DC)		96V / 192V (optional)
Größe B x T x H (mm)		420 * 260 * 605
Verpackungs-Größe B x T x H (mm)		* 280 * 440 625
Nettogewicht (kg)		55
Bruttogewicht (kg)		65
Allgemein Parameter		
Arbeitsmodus	1	Dienstprogramm zuerst (AC zuerst) Batterie Stand-by-Modus
(Rahmen)	2	Sleep-Modus, kein Dienstprogramm, Last Macht höher als 5% des Umrichter-Nennausgangsleistung, wird es automatisch gestartet zu arbeiten

	3	Batterie zuerst (DC zuerst) Dienstprogramm Standby-USV-Betrieb
AC-Eingang	Stromspannung	220 V ± 35% oder 110 V + 35% (optional)
	Frequenz	50Hz ± 3% oder 60 Hz ± 3% (optional)
AC-Ausgang	Stromspannung	220V ± 3% oder 230 V ± 3 oder 240 V ± 3% oder 100 V ± 3% oder 110 V ± 3% (optional)
	Frequenz	50Hz ± 0,5 oder 60 Hz ± 0,5 (optional)
Akku-Ladung	AC-Ladestrom	0 ~ 15A
	Aufladezeit	Abhängig von der Batteriekapazität und die Menge
	Batterie-Schutz	Automatische Erkennung, Lade- und Entladungsschutz, Intelligent Management
Anzeigen	Anzeigemodus	LCD
	Display-Informationen	Eingangsspannung, Ausgangsspannung, Ausgangsfrequenz, Batteriekapazität, Lastzustand, Statusinformationen
Ausgangs-Wellen-Typ		Reiner Sinuswellenausgang, Total Harmonic Distortion THD≤3
Überlastfähigkeit		> 120% 1 min, > 130% 10s
Energieverbrauch	Schlafmodus	1 ~ 6W
	Normaler Modus	1 ~ 3A
Übertragungseffizienz		80% ~ 90%
Transferzeit		<5 ms (AC zu DC / DC zu AC)
Schutz		Überlast, Kurzschluss, hohe Eingangsspannung, niedrige Eingangsspannung, Überhitzen
Umwelt	Temperatur	-10 °C ~ 50 °C
	Feuchtigkeit	10% ~ 90%
	Höhe	≤4000m

Die oben ist unser Standard-Parameter. Änderungen ohne vorherige Ankündigung geändert werden. Wir haben unser eigenes [professionelle Wechselrichter](#) und [Regler](#) R & D-Team und wir technische Unterstützung und OEM-ODM-Service.

Andere

Bitte beachten Sie die Übersicht über das Design, die technischen Unterlagen, Bedienungsanleitungen, Produktbroschüren, etc. Research und Entwicklungsabteilung gemacht 2. Auflage am 5. Mai 2014.







Unternehmen







中外运敦豪