

# 12V 24V 48V 3KW TPI2 Serie Inverter Ladegerät UPS China Detailbilder



DC-



DC INPUT		
12V	24V	48V
	✓	

DC+



Remote Port



AC OUTPUT



MAX 5A

AC INPUT | AC OUTPUT



L N E | L N E

Inverter  
Output Protect



Charger  
Input Protect





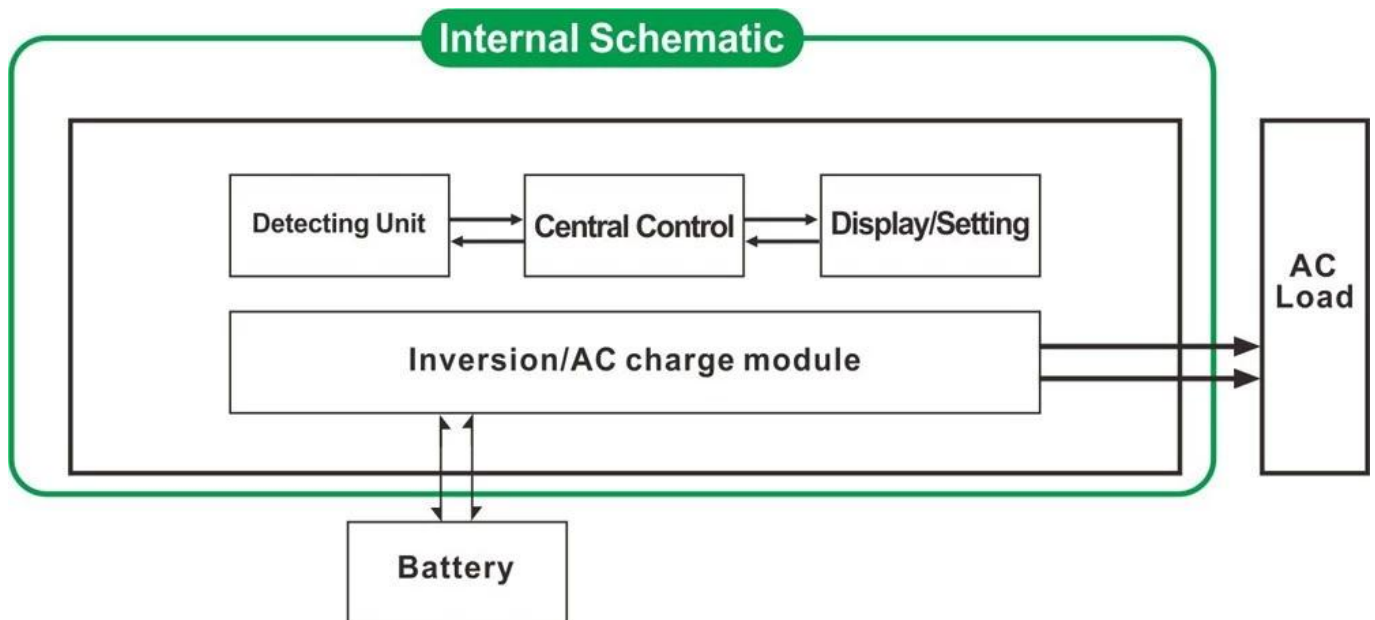
## Hauptmerkmale

1. Surge Leistung des Umrichters bis zu 3-mal
2. Ausgangsfrequenz: 50 Hz oder 60 Hz einstellbar von Nutzern
3. Arbeitsmodi: DC erste / AC erste einstellbar von Nutzern
4. Schwachstromverbrauch unter den Schlafmodus, 1-6w
5. Drei Ladestufe zur Batterie: CC, CV, CF

Um Spezifikation, bitte [Hier herunterladen](#)

## Funktion

### 1.DC / AC Umwandlungsfunktion



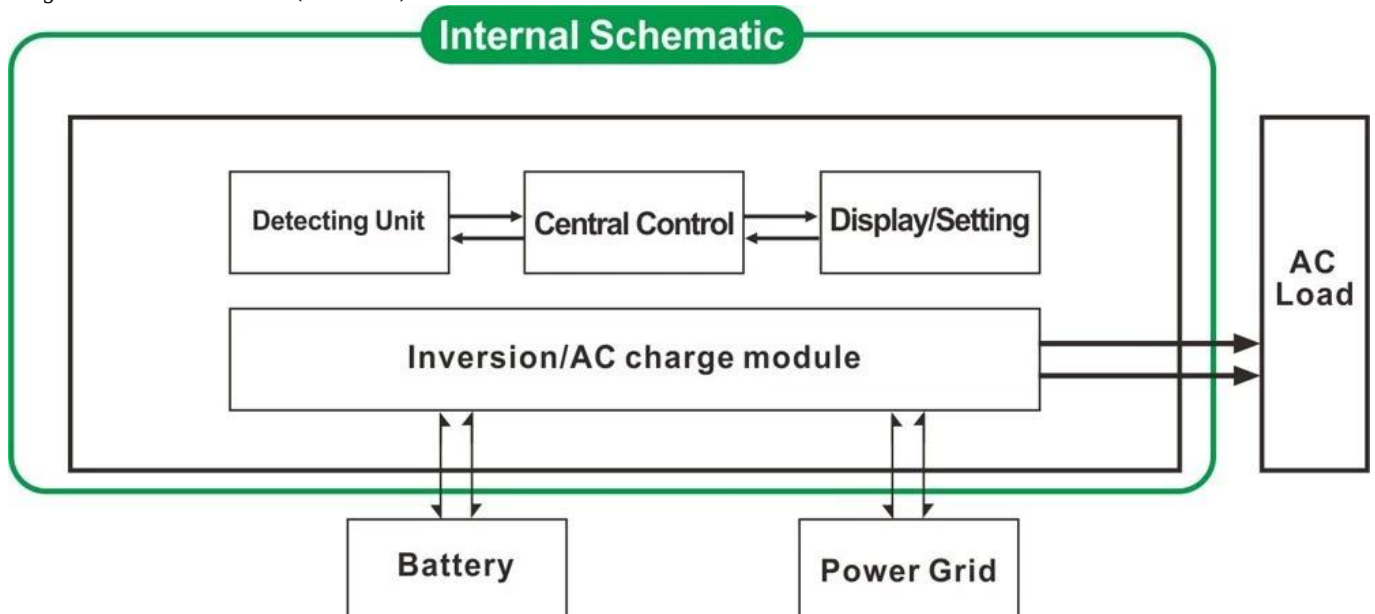
## 2. High-Power intelligente Ladefunktion

- 1) Es kann berechnen 8 Arten von Batterien (Detail überprüfen Sie bitte Parameter)
- 2) Hohe Ladeleistung (Detail überprüfen Sie bitte Parameter)
- 3) Drei-Stufen-Lademodus: Konstantstromladestufe (CC), Konstantspannungsladestufe (CV), Float



## 3. USV-Funktion

Es kann als Dienstprogramm zuerst (AC zuerst) Batterie Standby-Modus oder Batterie-Dienstprogramm Standby-Modus eingestellt werden zuerst (erste DC).



- 3.1. Dienstprogramm zuerst, Batterie Standby-UPS-Modus (auf dem Panel drehen Sie den Knopf auf "AC")
- 3.2. Batterie zuerst, Gebrauchs Standby UPS-Modus (auf dem Panel schalten Sie die Taste, um "DC").

## Eigenschaften

1. Reiner Sinuswellenausgang
2. CPU-Management, intelligente Steuerung, modulares Design
3. LCD und LED-Anzeige können die Parameter und Inverter Arbeitsstatus zeigen.
4. Der Benutzer kann es im Sleep-Modus oder Normalarbeitsmodus eingestellt und stellen Ausgabepriorität (AC oder DC erste zuerst). Die Ausgangsfrequenz (50 Hz oder 60 Hz) gewählt werden.

5. Hoher Wirkungsgrad (87% -98%), geringer Stromverbrauch (1 W ~ 6W unter Schlafmodus). Es ist die beste Wahl der Wechselrichter für Solarstromanlage
6. Der Umrichter kann 8 Arten von Batterien aufladen wie versiegelte Blei-Säure-Batterie, offene Blei-Säure-Batterie, Gel-Batterie. Bitte beachten Sie: Die Lithium-Batterie auch aufgeladen werden kann, müssen die entsprechenden Parameter in der Fabrik eingestellt werden.
7. Hohe Ladeleistung und die Ladefunktion kann geschlossen werden
8. Diese Reihe von Invertern haben starke Belastbarkeit und Überlastfähigkeit. Die Spitzenleistung beträgt 3 mal der Nennleistung. So kann beispielsweise 1 kW Modell 1HP Klimaanlage fahren, können 2KW Modell 2HP Klimaanlage fahren, können 3KW 3HP Anlage fahren.
9. Die Annahme der neuesten amerikanischen Niederfrequenz-Schaltungsentwurf, brandneue importierte elektrische Materialien, reines Kupfer Transformator, das System ist sehr stabil lange Lebensdauer (mehr als 5 Jahren bei normalem Gebrauch)
10. Perfekter Schutz (niedrige Eingangsspannungsschutz, hohe Eingangsspannungsschutz, Übertemperaturschutz, Kurzschlusschutz, Überlastschutz)
11. EMC, LVD, RoHS-Zertifizierung Zulassungen
12. 2-Jahres-Garantie und Lebenszeit der technischen Hilfe.

## Spezifikation

Parameter		1000W	2000W	3000W	4000W	5000W	6000W
Modell							
Ausgangsleistung		1000W	2000W	3000W	4000W	5000W	6000W
Spitzenleistung		3000W	6000W	9000W	12000W	15000W	18000W
Batteriespannung (DC)		12V oder 24V oder 48V (optional)			24V oder 48V (optional)		
Größe B x T x H (mm)		* 218 * 318 368			* 218 * 440 400		
Verpackungs-Größe B x T x H (mm)		* 275 * 395 520			520 * 275 * 520		
Nettogewicht (kg)		27	28	30	39	40	51
Bruttogewicht (kg)		29	30	32	43	48	53
Arbeitsmodus (Rahmen)	AUF	Normalarbeitsmodus					
	SOHN	Schlaf Mode.1-6W Verbrauch Bei Belastung des Strom höher als 5% des nominalen Ausgangsleistung, wird es automatisch gestartet zu arbeiten					
	AUS	komplett aus					
AC-Eingang	Stromspannung	220 V ± 35% oder 110 V + 35% (optional)					
	Frequenz	50 oder 60 Hz					
	Stromspannung	220V ± 3% oder 230 V ± 3 oder 240 V ± 3% oder 100 V ± 3% oder 110V ± 3% (optional)					
AC-Ausgang	Frequenz	Die Frequenz ist die gleiche wie Dienstprogramm Frequenz im Utility-Modus. Frequenz 50Hz oder 60Hz (optional) in DC / AC konvertieren Modus					
	AC-SCHLÄGER	1000W	2000W	3000W	4000W	5000W	6000W
	Ladestrom 12V	35A	65A	75A	/	/	/
	Ladestrom 24V	20A	35A	45A	65A	70A	75A
	Ladestrom 48V	10A	15A	30A	35A	40A	50A
Utility-Laden (Batterietyp "0" bedeutet, dass AC-Ladefunktion ist geschlossen)	Batterietyp	Amerikanische Gel-Batterie, Wolle Batterie 1, Wolle Battery2, Sealed Blei-Säure-Batterie, Europa Gel-Batterie, Open Blei-Säure-Batterien, Calcium-Batterie, De-Säure-Batterie oder OEM-Batterie					
	Lademodus	Drei-Stufen-Aufladung: CC, CV, CF					
	Ladezeit	Beschlossen durch die Batteriekapazität und die Menge					
	Batterie-Schutz	Automatische Erkennung, Lade- und Entlade-Schutz, intelligentes Management					
UPS	AC	Dienstprogramm zuerst, Batterie Standby					
Priorität	DC	Batterie zuerst, Dienstprogramm Standby					
	Anzeigemodus	LCD + LED					
Anzeigen	Display-Informationen	Eingangsspannung, Ausgangsspannung, Ausgangsfrequenz, Batteriekapazität, Lastzustand, Statusinformationen					
Ausgangs-Wellen-Typ		Reine Sinuswelle					
Überlastfähigkeit		> 120% 1 min, > 130% 10s					
Energieverbrauch	Schlafmodus	1 ~ 6W					
	Normaler Modus	1 ~ 3A					
Übertragungseffizienz		87% ~ 98%					
Transferzeit		<5 ms (AC zu DC / DC zu AC)					
Schutz		Überlastausgang, Kurzschluss, Hochspannungs-Eingang, Niederspannungseingang, überhitzen					
Umwelt	Temperatur	-10 °C ~ 50 °C					
	Feuchtigkeit	10% ~ 90%					
	Höhe	≤4000m					

## Zertifikate

[ISO2008](#)

[ISO2004](#)

[CE-EMC](#)

[CE-LVD](#)

[FCC](#)

[RoHS](#)

## **Service und Kontakt**

1. [OEM und ODM-Aufträge](#) werden zur Verfügung gestellt sind vorhanden.
2. Stromlösung auf Basis von technischen Gruppe verfügbar zu konsultieren
3. 24 Monate Herstellergarantie; lebenslangen Zeit technischen Service erweitert.
4. Jede Ihrer Fragen werden von professionellen technischen Team geleitet werden.
5. Freie technische Studien und Diskussionen über Produkte werden jedes Jahr zur Verfügung gestellt.

Einer unserer anderen Schlüsselprodukt: [I-P-Smart2 MPPT Laderegler](#).