

2 KW Rein Sinus CONVERTIDOR mit AC-Ladegerät, LCD / LED



DC-



DC INPUT		
12V	24V	48V
	✓	

DC+



Remote Port



AC OUTPUT



MAX 5A

AC INPUT | AC OUTPUT



L N E | L N E

Inverter
Output Protect



Charger
Input Protect





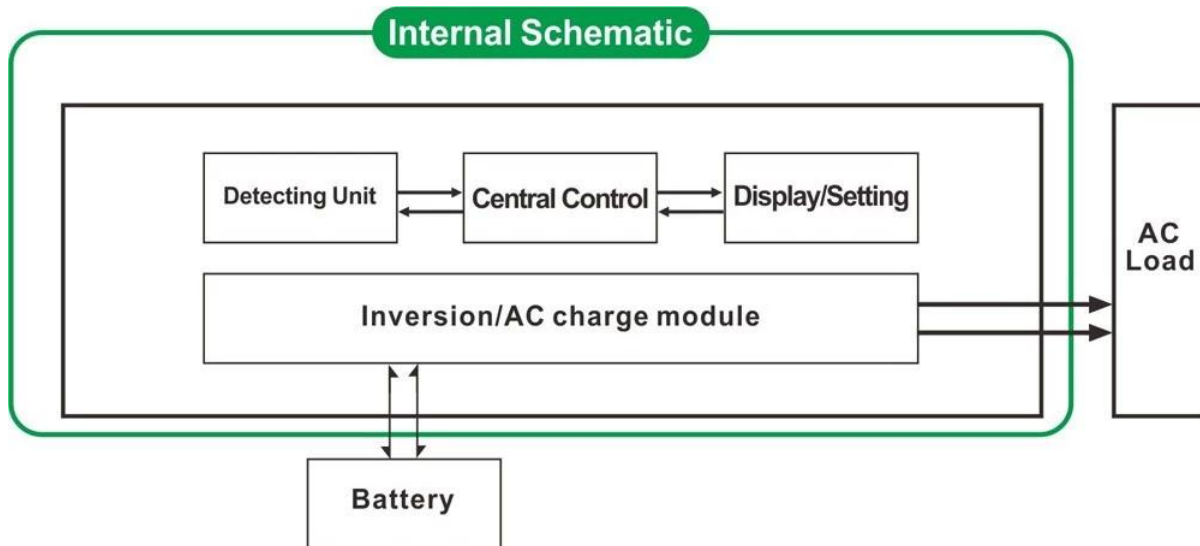
Hauptmerkmale

1. Surge Leistung des Umrichters bis zu 3-mal
2. Ausgangsfrequenz: 50 Hz oder 60 Hz einstellbar von Nutzern
3. Arbeitsmodi: DC erste / AC erste einstellbar von Nutzern
4. Schwachstromverbrauch unter den Schlafmodus, 1-6w
5. Drei Ladestufe zur Batterie: CC, CV, CF

Um Spezifikation, bitte [Hier herunterladen](#).

Funktion

1.DC / AC Umwandlungsfunktion



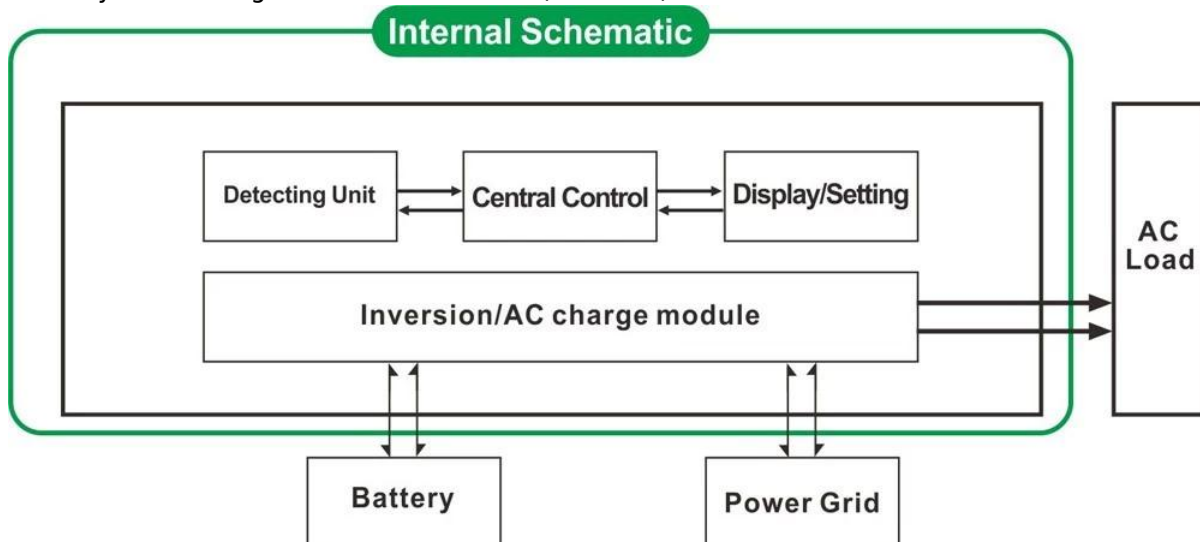
2. High-Power intelligente Ladefunktion

- 1) Es kann berechnen 8 Arten von Batterien (Detail überprüfen Sie bitte Parameter)
- 2) Hohe Ladeleistung (Detail überprüfen Sie bitte Parameter)
- 3) Drei-Stufen-Lademodus: Konstantstromladestufe (CC), Konstantspannungsladestufe (CV), Float Ladestufe (CF)



3. USV-Funktion

Es kann als Dienstprogramm zuerst (AC zuerst) Batterie Standby-Modus oder Batterie-Dienstprogramm Standby-Modus eingestellt werden zuerst (erste DC).



- 3.1. Dienstprogramm zuerst, Batterie Standby-UPS-Modus (auf dem Panel drehen Sie den Knopf auf "AC")
- 3.2. Batterie zuerst, Gebrauchs Standby UPS-Modus (auf dem Panel schalten Sie die Taste, um "DC").

Eigenschaften

1. Reiner Sinuswellenausgang
2. CPU-Management, intelligente Steuerung, modulares Design
3. LCD und LED-Anzeige können die Parameter und Inverter Arbeitsstatus zeigen.

4. Der Benutzer kann es im Sleep-Modus oder Normalarbeitsmodus eingestellt und stellen Ausgabepriorität (AC oder DC erste zuerst). Die Ausgangsfrequenz (50 Hz oder 60 Hz) gewählt werden.
5. Hoher Wirkungsgrad (87% -98%), geringer Stromverbrauch (1 W ~ 6W unter Schlafmodus). Es ist die beste Wahl der Wechselrichter für Solarstromanlage
6. Der Umrichter kann 8 Arten von Batterien aufladen wie versiegelte Blei-Säure-Batterie, offene Blei-Säure-Batterie, Gel-Batterie. Bitte beachten Sie: Die Lithium-Batterie auch aufgeladen werden kann, müssen die entsprechenden Parameter in der Fabrik eingestellt werden.
7. Hohe Ladeleistung und die Ladefunktion kann geschlossen werden
8. Diese Reihe von Invertern haben starke Belastbarkeit und Überlastfähigkeit. Die Spitzenleistung beträgt 3 mal der Nennleistung. So kann beispielsweise 1 kW Modell 1HP Klimaanlage fahren, können 2KW Modell 2HP Klimaanlage fahren, können 3KW 3HP Anlage fahren.
9. Die Annahme der neuesten amerikanischen Niederfrequenz-Schaltungsentwurf, brandneue importierte elektrische Materialien, reines Kupfer Transformator, und das System ist sehr stabil lange Lebensdauer (mehr als 5 Jahren bei normalem Gebrauch)
10. Perfekter Schutz (niedrige Eingangsspannungsschutz, hohe Eingangsspannungsschutz, Übertemperaturschutz, Kurzschlusschutz, Überlastschutz)
11. EMC, LVD, RoHS-Zertifizierung Zulassungen
12. 2-Jahres-Garantie und Lebenszeit der technischen Hilfe.

Spezifikation

Parameter Modell	1000W	2000W	3000W	4000W	5000W	6000W
Ausgangsleistung	1000W	2000W	3000W	4000W	5000W	6000W
Spitzenleistung	3000W	6000W	9000W	12000W	15000W	18000W
Batteriespannung (DC)	12V oder 24V oder 48V (optional)			24V oder 48V (optional)		
Größe B x T x H (mm)	* 218 * 318 368			* 218 * 440 400		
Verpackungs-Größe B x T x H (mm)	* 275 * 395 520			520 * 275 * 520		
Nettogewicht (kg)	27	28	30	39	40	51
Bruttogewicht (kg)	29	30	32	43	48	53
Arbeitsmodus (Rahmen)	AUF	Normalarbeitsmodus				
	SOHN	Schlaf Mode.1-6W Verbrauch Bei Belastung des Strom höher als 5% des nominalen Ausgangsleistung, wird es automatisch gestartet zu arbeiten				
AC-Eingang	AUS	komplett aus				
	Stromspannung	220 V ± 35% oder 110 V + 35% (optional)				
AC-Ausgang	Frequenz	50 oder 60 Hz				
	Stromspannung	220V ± 3% oder 230 V ± 3 oder 240 V ± 3% oder 100 V ± 3% oder 110V ± 3% (optional)				
	Frequenz	Die Frequenz ist die gleiche wie Dienstprogramm Frequenz im Utility-Modus. Frequenz 50Hz oder 60Hz (optional) in DC / AC konvertieren Modus				

		SCHLÄGER	1000W	2000W	3000W	4000W	5000W	6000W
Utility-Laden (Batterietyp "0" bedeutet, dass AC- Ladefunktion ist geschlossen)	AC- Ladestrom (Max)	12V 24V 48V	35A 20A 10A	65A 35A 15A	75A 45A 30A	/ 65A 35A	/ 70A 40A	/ 75A 50A
	Batterietyp		Amerikanische Gel-Batterie, Wolle Batterie 1, Wolle Battery2, Sealed Blei-Säure-Batterie, Europa Gel-Batterie, Open Blei-Säure-Batterien, Calcium-Batterie, De-Säure-Batterie oder OEM-Batterie					
UPS Priorität	Lademodus		Drei-Stufen-Aufladung: CC, CV, CF					
	Ladezeit		Beschlossen durch die Batteriekapazität und die Menge					
Anzeigen	Batterie-Schutz		Automatische Erkennung, Lade- und Entlade-Schutz, intelligentes Management					
	AC		Dienstprogramm zuerst, Batterie Standby					
Ausgangs-Wellen-Typ Überlastfähigkeit	DC		Batterie zuerst, Dienstprogramm Standby					
	Anzeigemodus		LCD + LED					
Energieverbrauch Übertragungseffizienz	Display-Informationen		Eingangsspannung, Ausgangsspannung, Ausgangsfrequenz, Batteriekapazität, Lastzustand, Statusinformationen					
	Schlafmodus		Reine Sinuswelle					
Transferzeit	Normaler Modus		> 120% 1 min, > 130% 10s					
			1 ~ 6W					
Schutz			1 ~ 3A					
			87% ~ 98%					
Umwelt			<5 ms (AC zu DC / DC zu AC)					
			Überlastausgang, Kurzschluss, Hochspannungs-Eingang, Niederspannungseingang, überhitzen					
	Temperatur		-10 °C ~ 50 °C					
	Feuchtigkeit		10% ~ 90%					
	Höhe		≤4000m					

Zertifikate

[ISO2008](#)

[ISO2004](#)

[CE-EMC](#)

[CE-LVD](#)

[FCC](#)

[RoHS](#)

Service und Kontakt

1. [OEM und ODM-Aufträge](#) werden zur Verfügung gestellt sind vorhanden.
2. Stromlösung auf Basis von technischen Gruppe verfügbar zu konsultieren
3. 24 Monate Herstellergarantie; lebenslangen Zeit technischen Service erweitert.
4. Jede Ihrer Fragen werden von professionellen technischen Team geleitet werden.
5. Freie technische Studien und Diskussionen über Produkte werden jedes Jahr zur Verfügung gestellt.

Einer unserer anderen Schlüsselprodukt: [I-P-Master-MPPT Laderegler](#).